

มหาวิทยาลัยราชภัฏเชียงใหม่

แปลนฤๅธิ์

25 sor13 Sirimangkalajam Rd.
Surthop Muang Chiangmai
Tel 053 894816
Fax 053 894996

PROJECT:

อาคารหอพักนักศึกษา 7 ชั้น
กลุ่มที่ 2 อาคาร E และ F

LOCATION:

ศูนย์แม่ริม อำเภอแม่ริม
จังหวัดเชียงใหม่

ARCHITECTS:

ขั้วกัฏฐิ์ สุธรรมชว ุส.สค.3000

วรวิธัฏฐิ์ วัฒนศัฏฐิ์ ภ.สค.17474

เกษิณเฏร กัฏฐิ์ภัก ภ.สค.18332

LANDSCAPE ARCHITECTS:

จิรัชิ์ เจรณีพิวัฏฐิ์ภัก ส.ภค.79

ENGINEERS:

ศชววิธัฏฐิ์ ไซเซน สค.8674

ภักฐิ์พิธัฏฐิ์ พงษ์พันธ์ ภช.33429

ELECTRICAL ENGINEERS:

จ่านงคัฏฐิ์ ใจนวล สภค.4537

SANITARY ENGINEERS:

สุภคัฏฐิ์ คงอินทร์ สค.276

MECHANICAL ENGINEERS:

สมจิณเฏร ชินใจ ภค.25566

TITLE:

ผังบริเวณ

SCALE:

1 : 200

APPROVED BY:

REVISION

NO.	DESCRIPTION	DATE

PROJECT NO :

อาคาร E

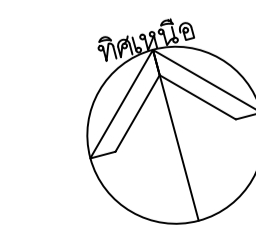
SHEETS NO:

A-01

01

TOTAL SHEET:

26



ผังบริเวณ
มาตราส่วน 1 : 200



มหาวิทยาลัยราชภัฏเชียงใหม่

แปลนอาคาร

25 sot13 Sirimangkalajam Rd.
Suthep Muang Chiangmai
Tel 053 894816
Fax 053 894896

PROJECT:

อาคารหอพักนักศึกษา 7 ชั้น
กลุ่มที่ 2 อาคาร E และ F

LOCATION:

ศูนย์แม่ริม อำเภอแม่ริม
จังหวัดเชียงใหม่

ARCHITECTS:

บริษัท... สดขอมขจว... ส.ศ.ช. 3000

รชชอน... รัตนชวข... ก.ศ.บ. 174/4

เมธีธร... บันนอว... ส.ศ.ช. 18332

LANDSCAPE ARCHITECTS:

บริษัท... เจริญสิริวิมล ส.ศ.ช. 79

ENGINEERS:

ศทวช... โขเสน... ส.ศ.ช. 8674

ศกขชช... ทองพันชั่ง... กย 33429

ELECTRICAL ENGINEERS:

จ่านงค์... ไชยวอล... สทท. 4537

SANITARY ENGINEERS:

ศกขชช... คงอินทร์... ส.ศ.ช. 276

MECHANICAL ENGINEERS:

ศกขชช... ชินใจ... กย. 25566

TITLE:

แปลนพื้นที่ 1-2

SCALE:

1 : 100

APPROVED BY:

REVISION

NO.	DESCRIPTION	DATE
-----	-------------	------

PROJECT NO :

อาคาร E

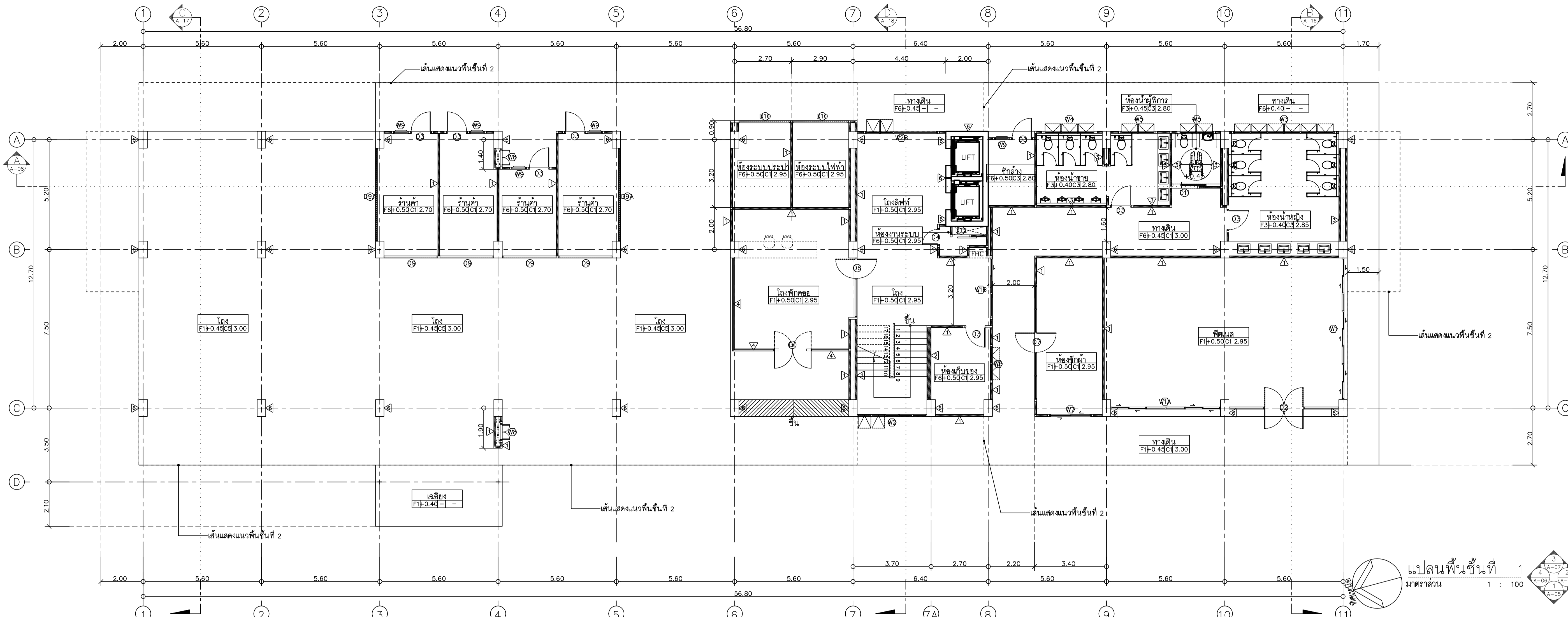
SHEETS NO:

02

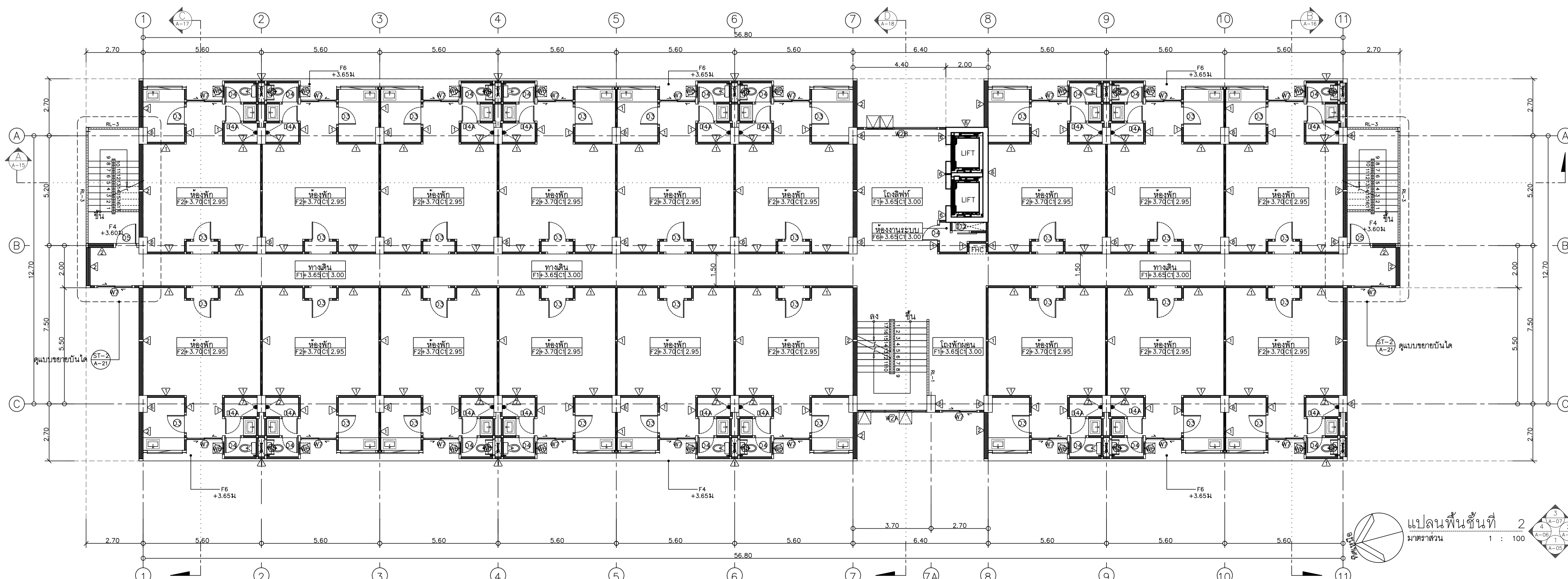
A-02

TOTAL SHEET:

26



แปลนพื้นที่ 2
มาตรฐาน 1 : 100



แปลนพื้นที่ 1
มาตรฐาน 1 : 100



มหาวิทยาลัยเชียงใหม่

แปลนทุติย

25 ซอย 13 Sirimangkalajam Rd.
 Suthep Muang Chiangmai
 Tel 053 894816
 Fax 053 894999

PROJECT:
อาคารหอพักนักศึกษา 7 ชั้น
กลุ่มที่ 2 อาคาร E และ F

LOCATION:
ศูนย์แมริ่ม อำเภอแมริ่ม
จังหวัดเชียงใหม่
 ARCHITECTS:

บริษัท... สด 3000
 รหัส... 174/A
 เบอร์โทร... 18332

LANDSCAPE ARCHITECTS:
 บริษัท... สด 79

ENGINEERS:
 สถาปนิก... สด 8674
 วิศวกร... สด 33429

ELECTRICAL ENGINEERS:
 วิศวกร... สด 4537

SANITARY ENGINEERS:
 วิศวกร... สด 276

MECHANICAL ENGINEERS:
 วิศวกร... สด 25566

TITLE:
แปลนพื้นที่ 3-6

SCALE:
 1 : 100

APPROVED BY:

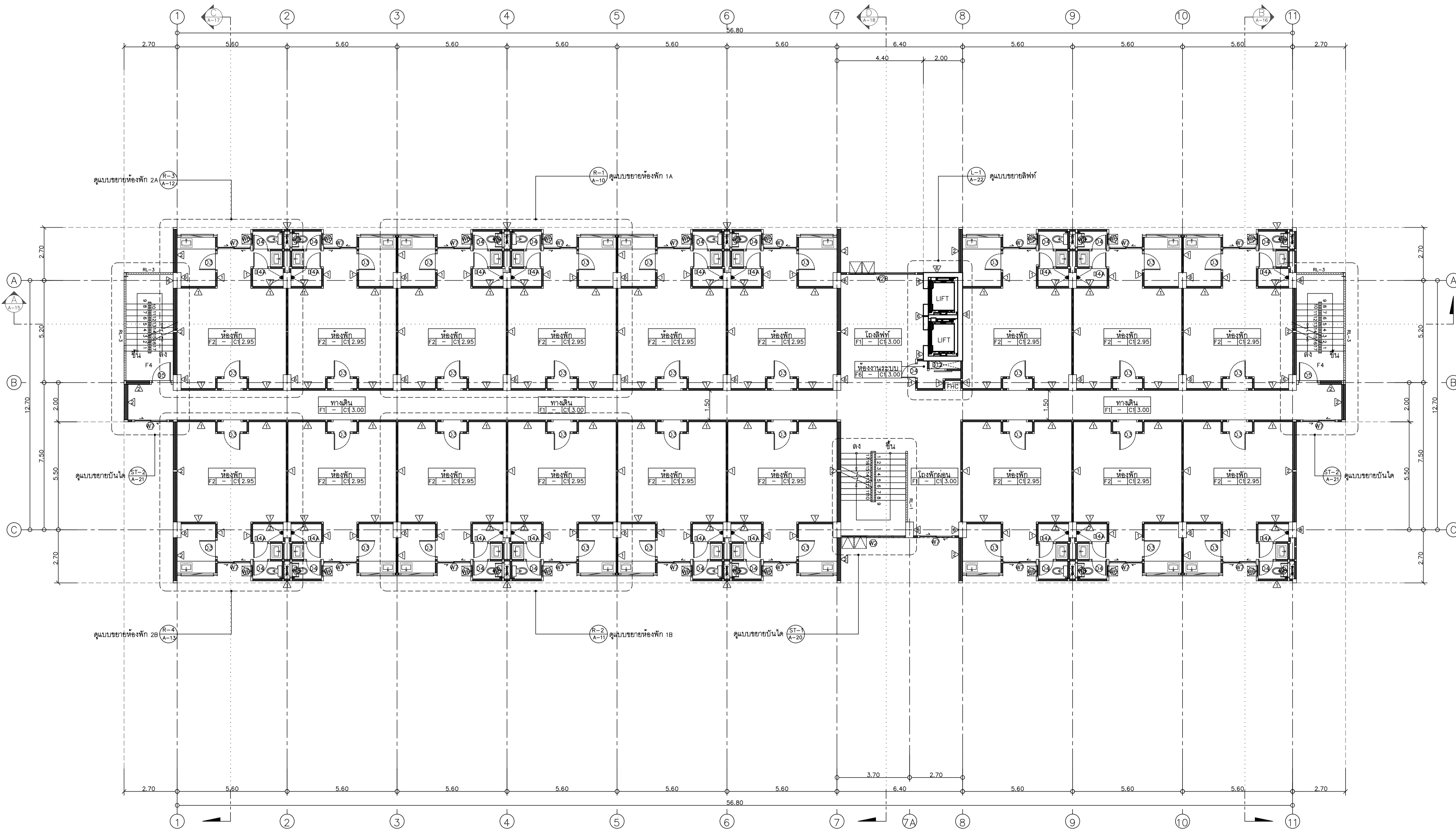
REVISION		
NO.	DESCRIPTION	DATE

PROJECT NO :

อาคาร E

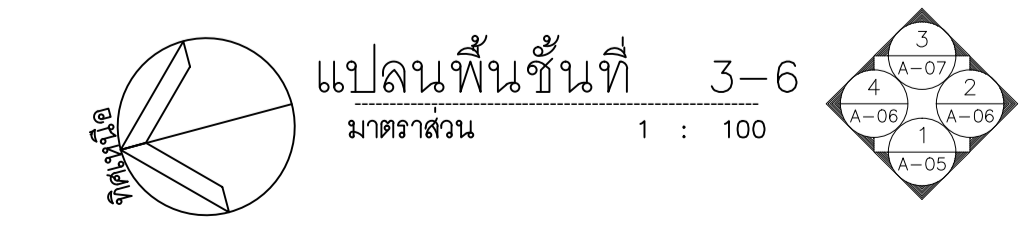
SHEETS NO:
03

TOTAL SHEET:
26



ตารางบอกระดับพื้นที่				
ระดับพื้นที่	ชั้น 3	ชั้น 4	ชั้น 5	ชั้น 6
- ระดับห้องพัก	+6.90	+10.10	+13.30	+16.50
- ระดับพื้นที่ทางเดิน	+6.85	+10.05	+13.25	+16.45
- ระดับพื้นที่โรงลิฟท์	+6.85	+10.05	+13.25	+16.45
- ระดับพื้นที่ห้องซักล้าง	+6.85	+10.05	+13.25	+16.45
- ระดับพื้นที่ห้องน้ำ	+6.85	+10.05	+13.25	+16.45

หมายเหตุ ห้องพัก ตูมบทรายห้องพัก



A-03



มหาวิทยาลัยราชภัฏเชียงใหม่

แปลนฤๅรี

25 ซอย 13 Sirimangkalajam Rd.
Suthep Muang Chiangmai
Tel 053 894816
Fax 053 894896

PROJECT:
อาคารหอพักนักศึกษา 7 ชั้น
กลุ่มที่ 2 อาคาร E และ F

LOCATION:
ศูนย์แม่ริม อำเภอแม่ริม
จังหวัดเชียงใหม่
ARCHITECTS:

บริษัท... สจ. 3000
บริษัท... รัตนชัย... ก.ศ. 174/4
บริษัท... รัตนชัย... ส.ศ. 18332

LANDSCAPE ARCHITECTS:
บริษัท... สจ. 79

ENGINEERS:
นาย... ส.ศ. 8674
นาย... ส.ศ. 33429

ELECTRICAL ENGINEERS:
นาย... ส.ศ. 4537

SANITARY ENGINEERS:
นาย... ส.ศ. 276

MECHANICAL ENGINEERS:
นาย... ส.ศ. 25566

TITLE:
รูปดำน 1

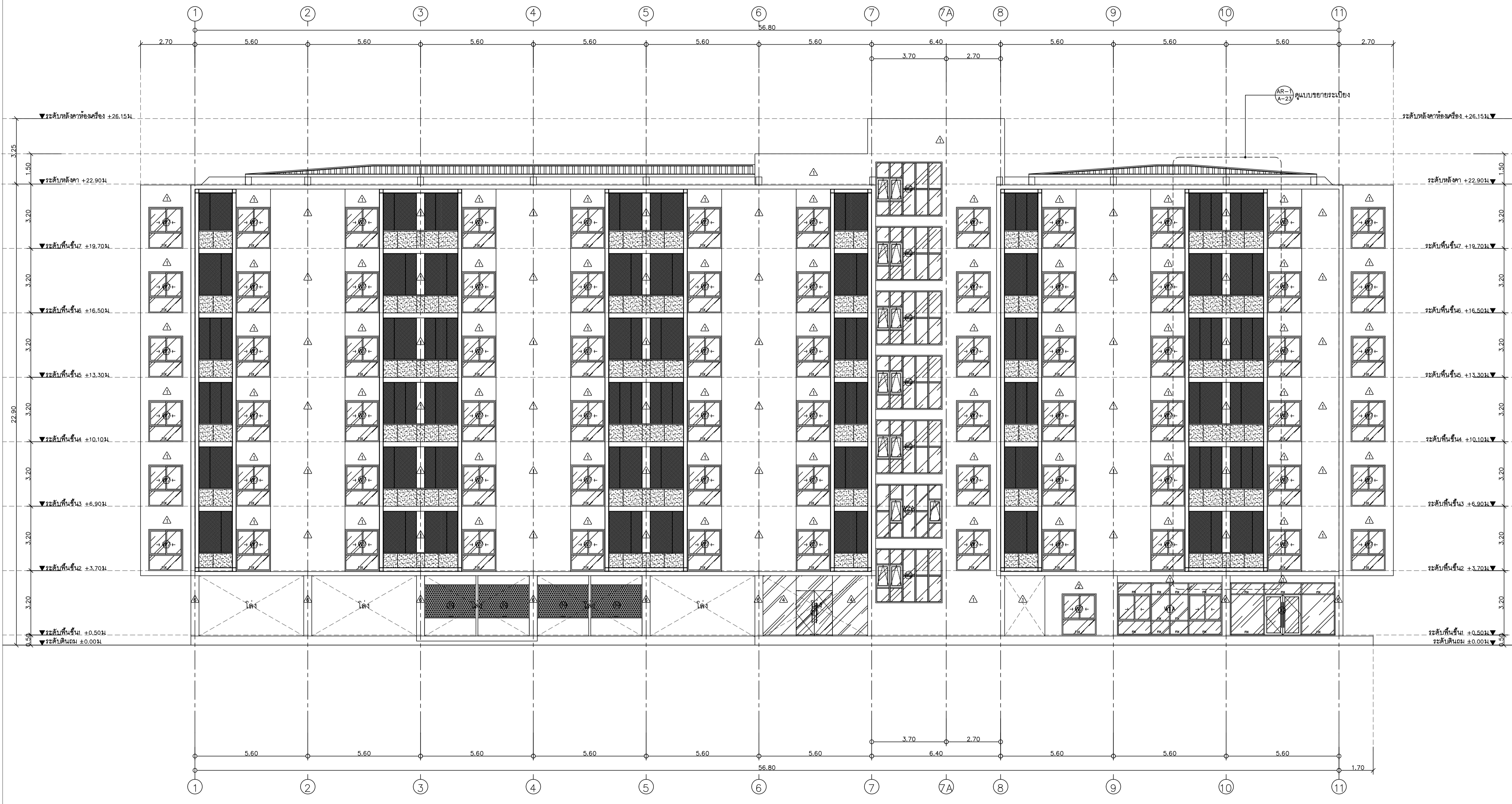
SCALE:
1 : 100

APPROVED BY:

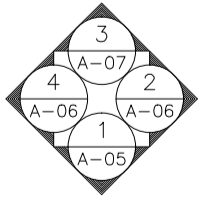
REVISION		
NO.	DESCRIPTION	DATE

PROJECT NO :
อาคาร E

SHEETS NO:
05
TOTAL SHEET:
26



รูปดำน 1
มาตราส่วน 1 : 100





แปลนพื้นที่

PROJECT:

อาคารหอพักนักศึกษา 7 ชั้น
กลุ่มที่ 2 อาคาร E และ F

LOCATION:

ศูนย์แม่ริม อำเภอแม่ริม
จังหวัดเชียงใหม่

ARCHITECTS:

ชวัลชัย... ส.ศ.ด. 3000
วรัญสนัน... รัตนชัย... ก.ศ.ด. 174/4
เมธีธร... บัณฑิต... ส.ศ.ด. 18332

LANDSCAPE ARCHITECTS:

วิรัช... เกจิวิมล ส.ศ.ด. 79

ENGINEERS:

ศพาวิช... ไชยเสน... ส.ศ.ด. 8674
ศักดิ์ชัย... ทองพันธ์... ก.ย. 33429

ELECTRICAL ENGINEERS:

จำนงค์... ไชยวอล... ส.ศ.ด. 4537

SANITARY ENGINEERS:

สุภชัย... คงอินทร์... ส.ศ.ด. 276

MECHANICAL ENGINEERS:

สมจิตร... ชินใจ... ก.ย. 25566

TITLE:

รูปตัด B, C, D

SCALE:

1 : 100

APPROVED BY:

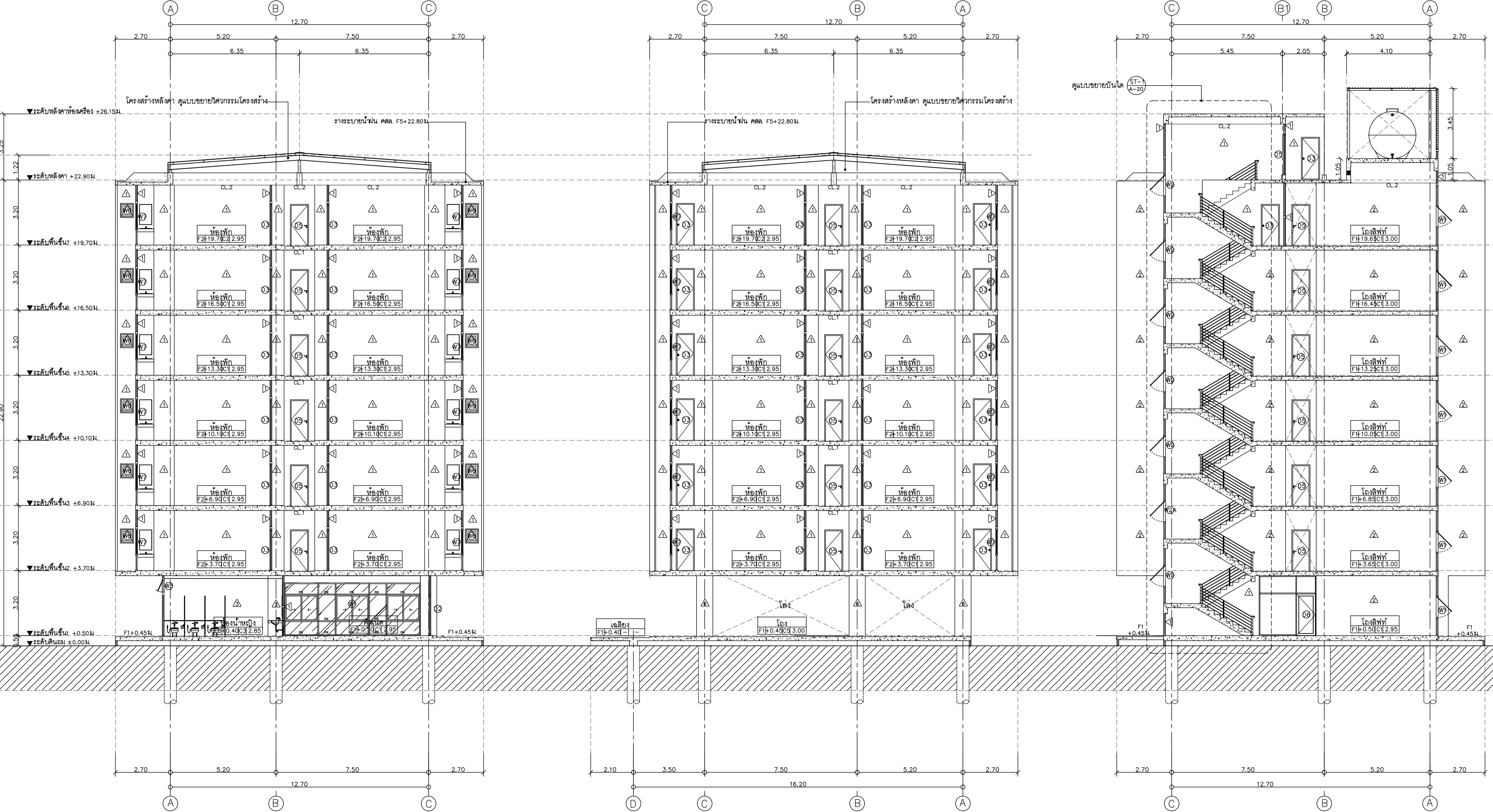
REVISION

NO.	DESCRIPTION	DATE

PROJECT NO. :

อาคาร E

A-09	SHEETS NO.:	09
	TOTAL SHEET:	26



รูปตัด B
มาตราส่วน 1 : 100

รูปตัด C
มาตราส่วน 1 : 100

รูปตัด D
มาตราส่วน 1 : 100



มหาวิทยาลัยราชภัฏเชียงใหม่

เพลงฤทธิ์

25 sri13 Sirimangkalajam Rd.
Suthep Muang Chiangmai
Tel: 053 894816
Fax: 053 894896

PROJECT:

อาคารหอพักนักศึกษา 7 ชั้น
กลุ่มที่ 2 อาคาร E และ F

LOCATION:

ศูนย์แม่ริม อำเภอแม่ริม
จังหวัดเชียงใหม่

ARCHITECTS:

บริษัท สุธรรมชาต ส.ศบ. 3000

บริษัท รัชชชวล ภูเก็ต 124/4

บริษัท โกลด์นิค จำกัด อ.ส.ค. 18332

LANDSCAPE ARCHITECTS:

บริษัท รุ่งเรืองวิศวกรรม ส.ศบ. 79

ENGINEERS:

ศ.ดร. ชัยยศ ส.ศบ. 8674

ศ.ดร. ชัยยศ ส.ศบ. 33429

ELECTRICAL ENGINEERS:

จ.นงกต ไชยกุล ส.ศบ. 4537

SANITARY ENGINEERS:

ศ.ดร. ชัยยศ ส.ศบ. 276

MECHANICAL ENGINEERS:

ศ.ดร. ชัยยศ ส.ศบ. 25566

TITLE:

แบบขยายห้องพัก 1A

SCALE:

1 : 75

APPROVED BY:

REVISION

NO.	DESCRIPTION	DATE

PROJECT NO :

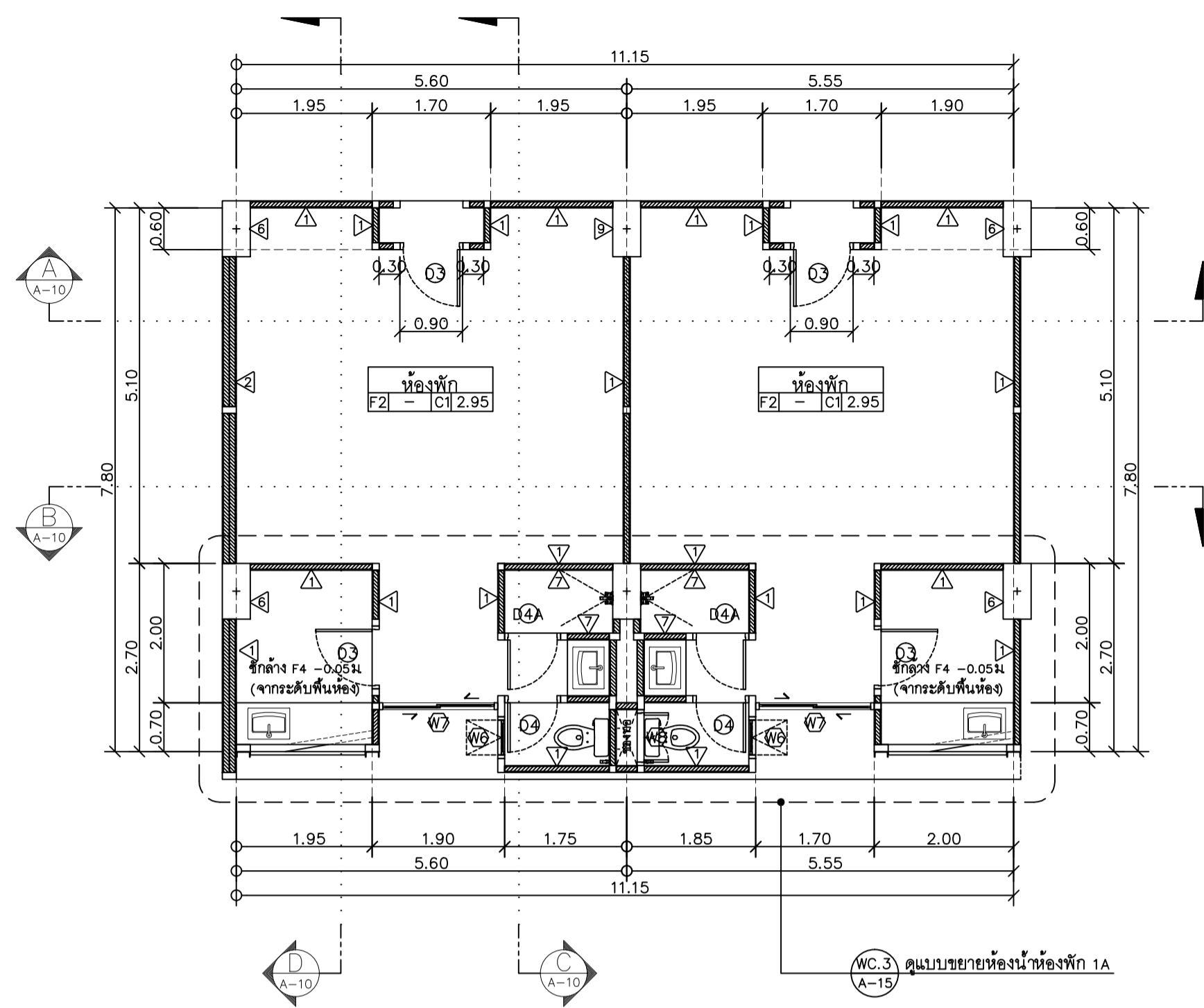
อาคาร E

SHEETS NO:

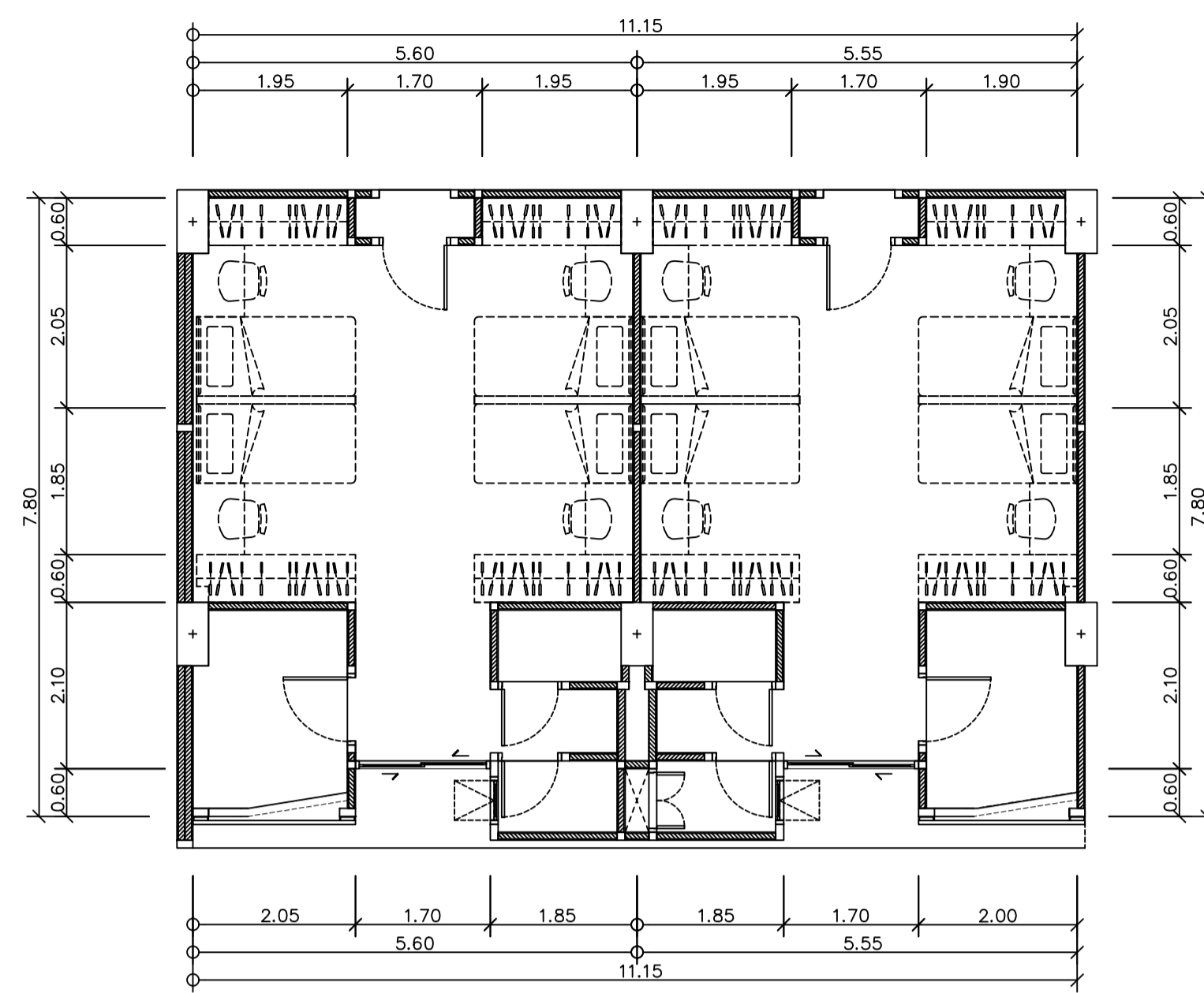
10

TOTAL SHEET:

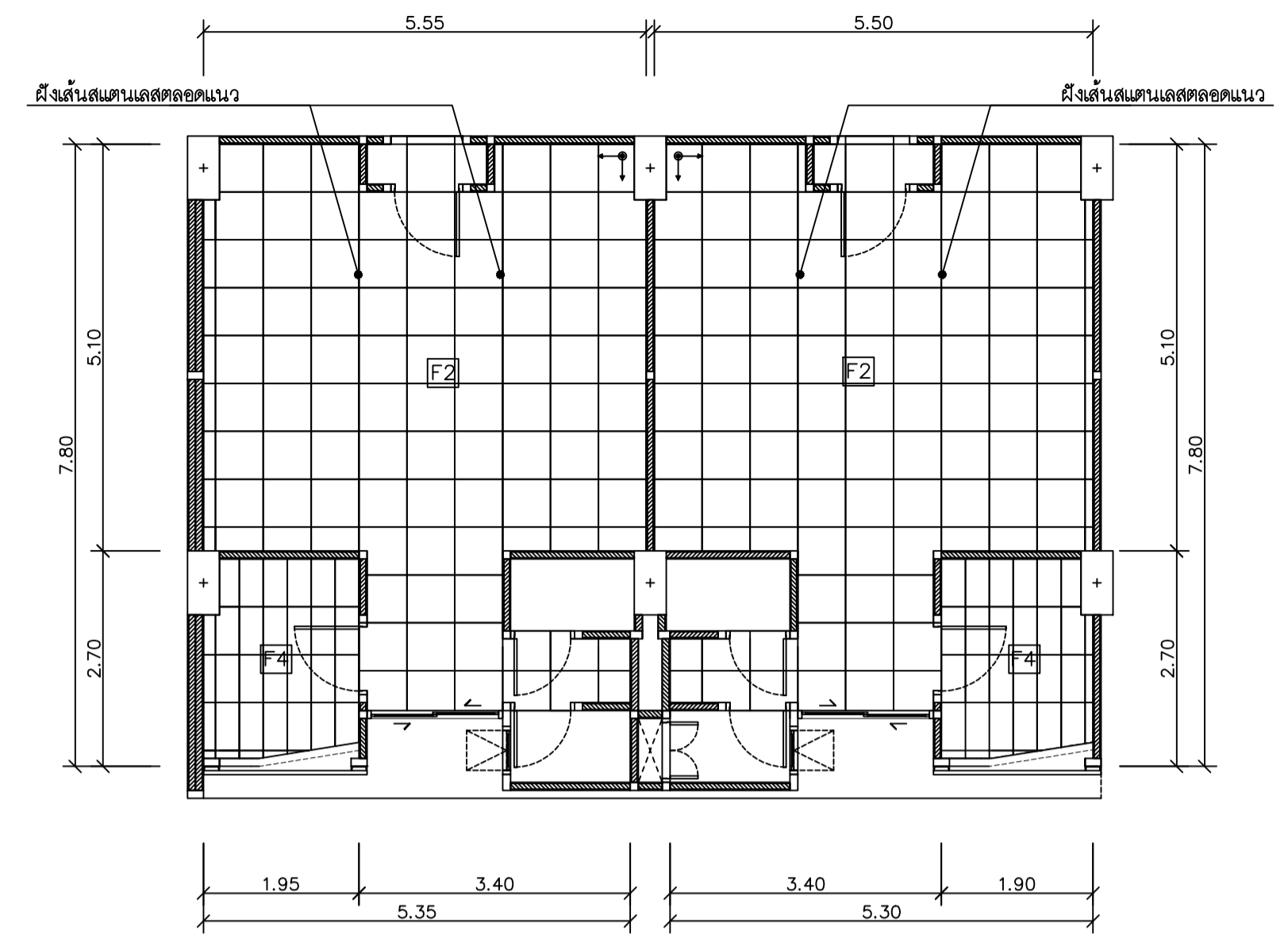
26



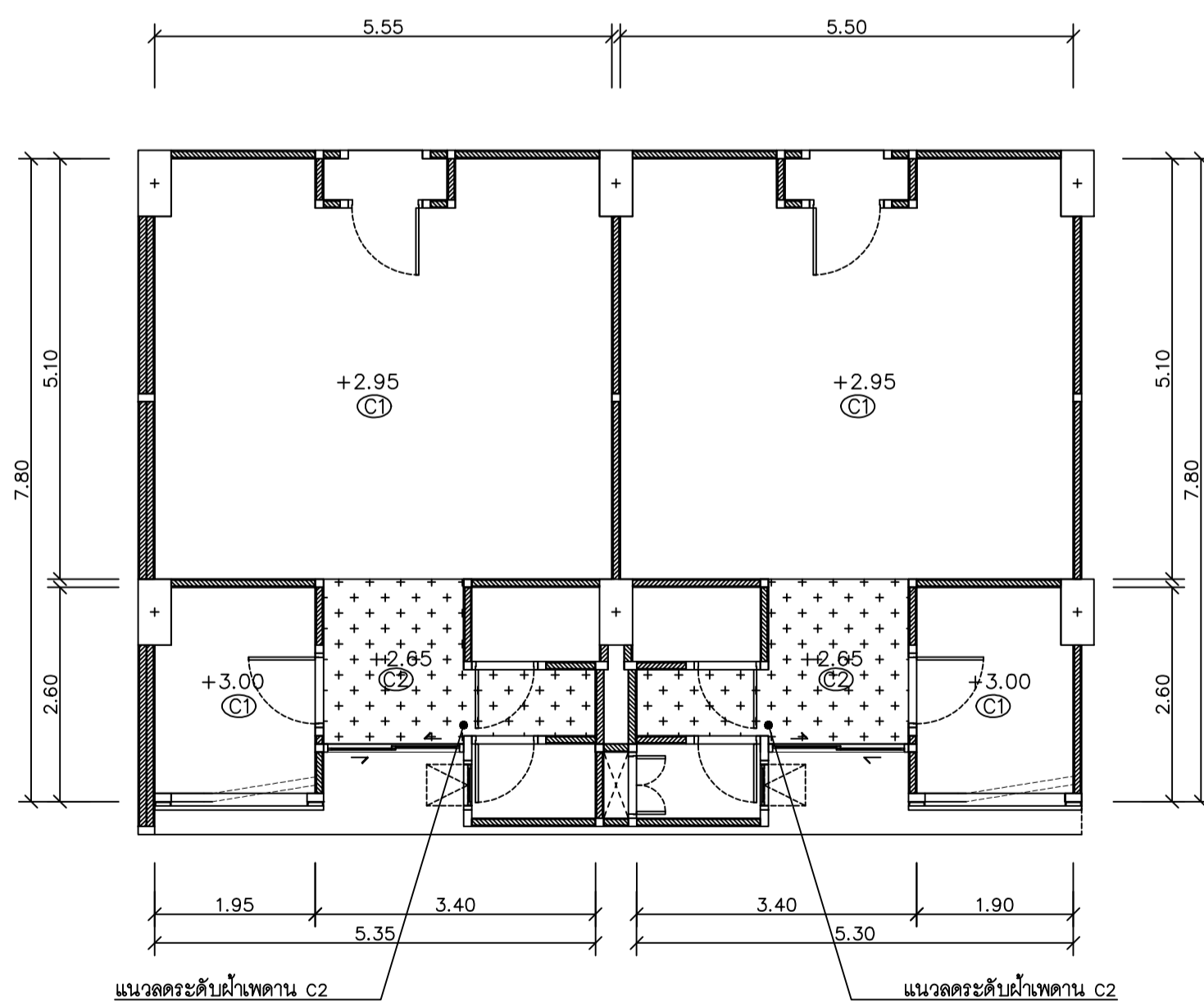
แปลนขยายห้องพัก 1A
มาตราส่วน 1 : 75



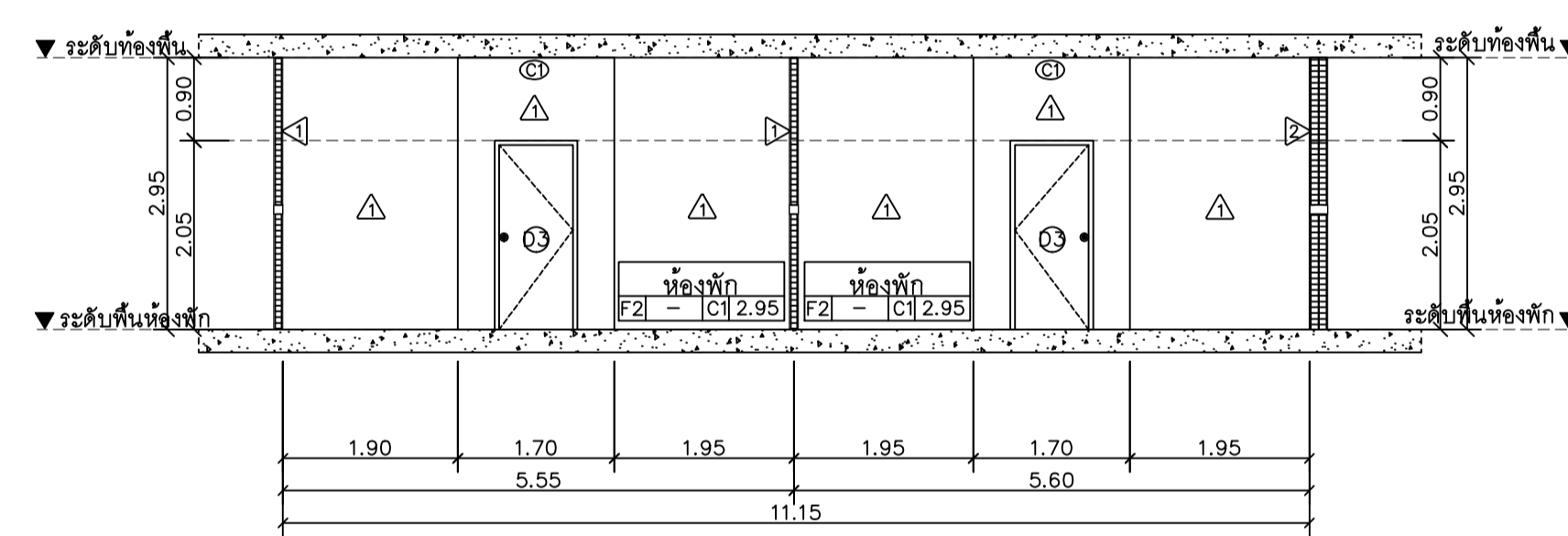
แปลนเฟอร์นิเจอร์ห้องพัก 1A
มาตราส่วน 1 : 75



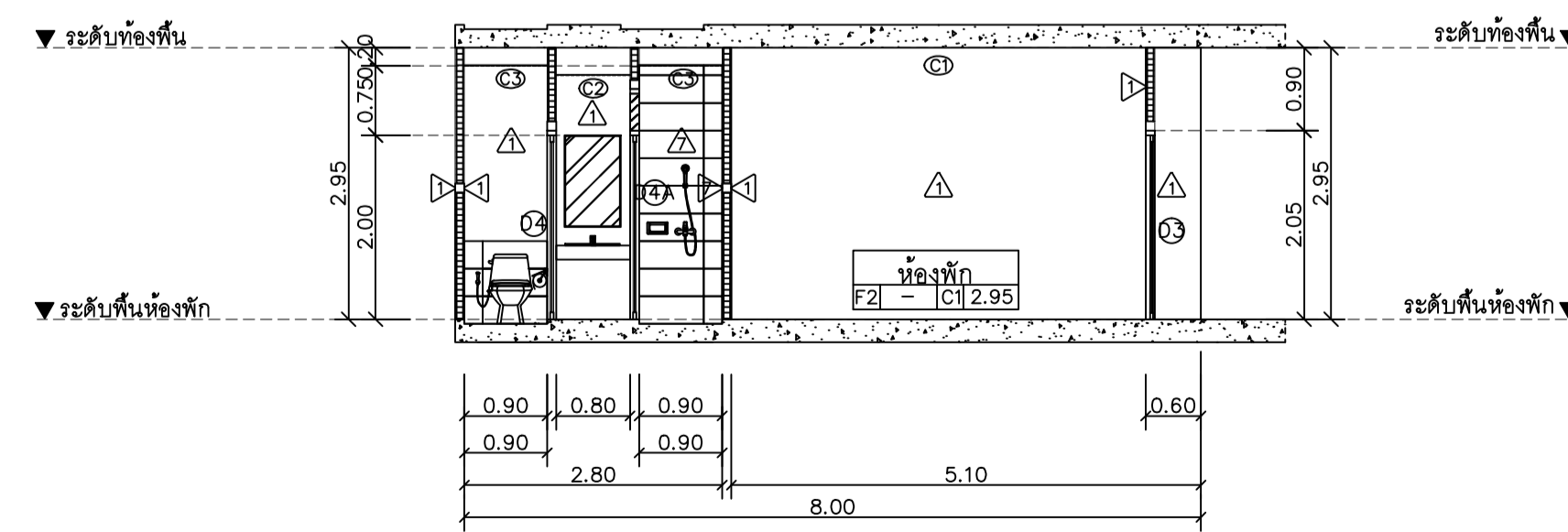
แปลนกระเบื้องห้องพัก 1A
มาตราส่วน 1 : 75



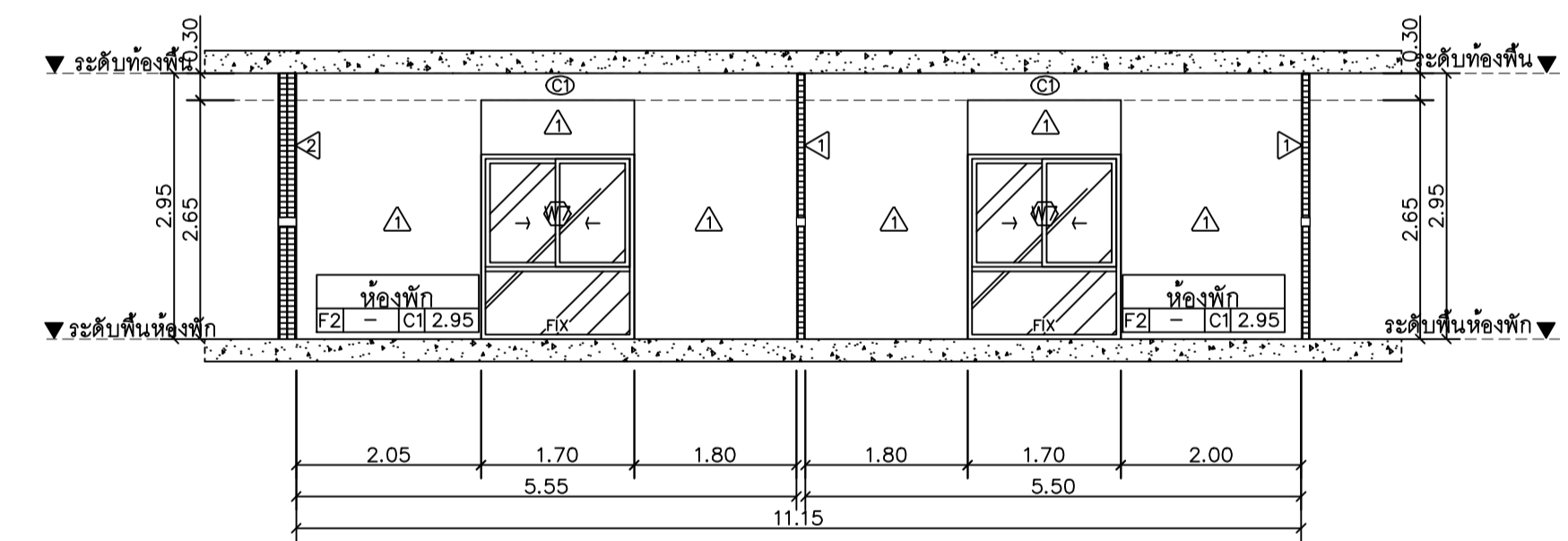
แปลนฝ้าเพดานห้องพัก 1A
มาตราส่วน 1 : 75



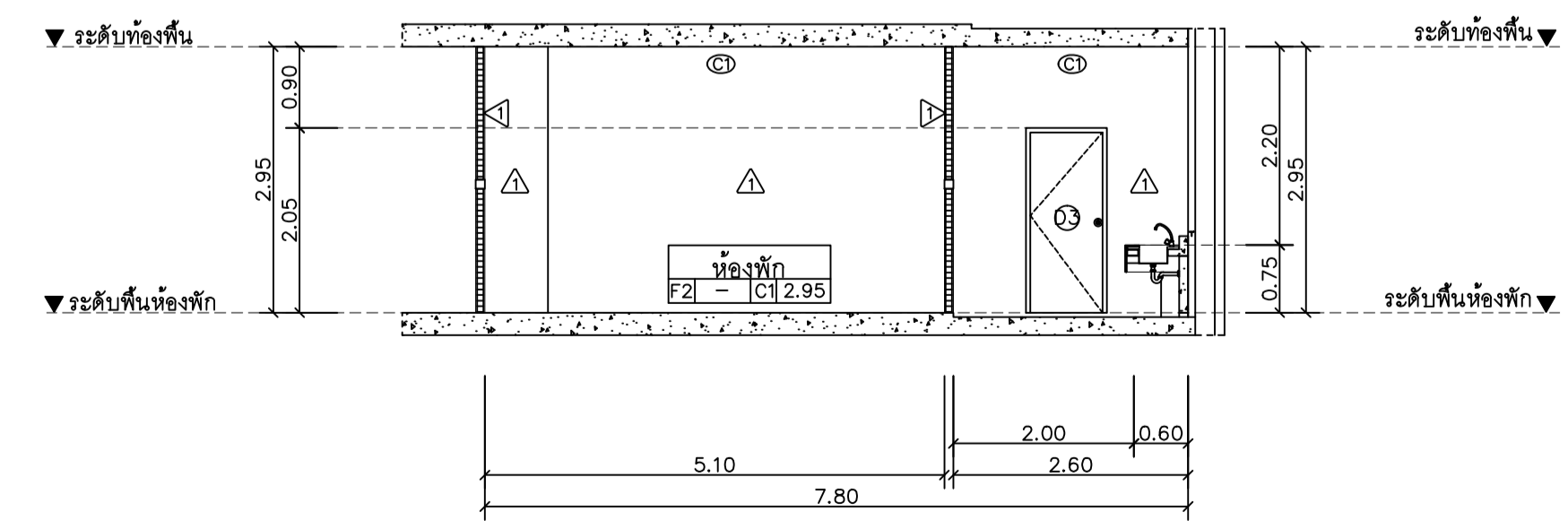
รูปตัด A
มาตราส่วน 1 : 75



รูปตัด C
มาตราส่วน 1 : 75



รูปตัด B
มาตราส่วน 1 : 75



รูปตัด D
มาตราส่วน 1 : 75



มหาวิทยาลัยราชภัฏ เชียงใหม่

แปลนฯ

25 so13 Srimangkalajam Rd.
Suthep Muang Chiangmai
Tel: 053 894816
Fax: 053 894896

PROJECT:

อาคารหอพักนักศึกษา 7 ชั้น
กลุ่มที่ 2 อาคาร E และ F

LOCATION:

ศูนย์แม่ริม อำเภอแม่ริม
จังหวัดเชียงใหม่

ARCHITECTS:

บริษัท สยามชาน ๕๕๘ 3000

บริษัท รัชชชัช ๑๙๙ 124/4

บริษัท มิตร บัญชา ๑๘๓ ๒

บริษัท ธีรศิลป์ ๘๕๗ ๗๙

LANDSCAPE ARCHITECTS:

บริษัท ธีรศิลป์ ๘๕๗ ๗๙

ENGINEERS:

ศ.ดร. ชัยวัฒน์ ส.๖๘ ๖๖๖ ๖

ศ.ดร. ชัยวัฒน์ ส.๖๘ ๖๖๖ ๖

ศ.ดร. ชัยวัฒน์ ส.๖๘ ๖๖๖ ๖

ELECTRICAL ENGINEERS:

จ.นงนิจ ใจนวล ส.๖๘ ๖๖๖ ๖

SANITARY ENGINEERS:

ศ.ดร. ชัยวัฒน์ ส.๖๘ ๖๖๖ ๖

MECHANICAL ENGINEERS:

ศ.ดร. ชัยวัฒน์ ส.๖๘ ๖๖๖ ๖

TITLE:

แบบขยายห้องพัก 1B

SCALE:

1 : 75

APPROVED BY:

REVISION

NO.	DESCRIPTION	DATE

PROJECT NO :

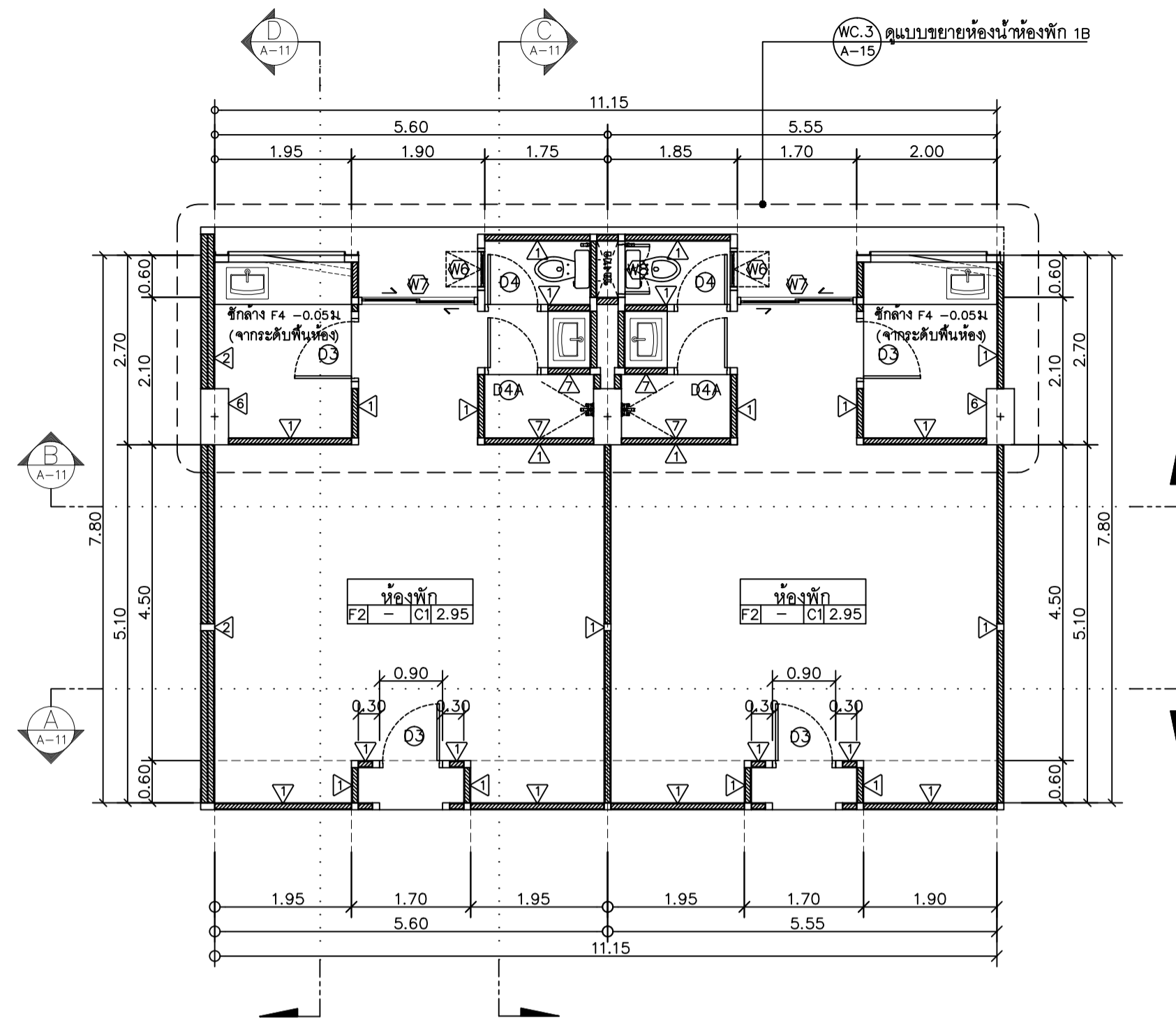
อาคาร E

SHEETS NO:

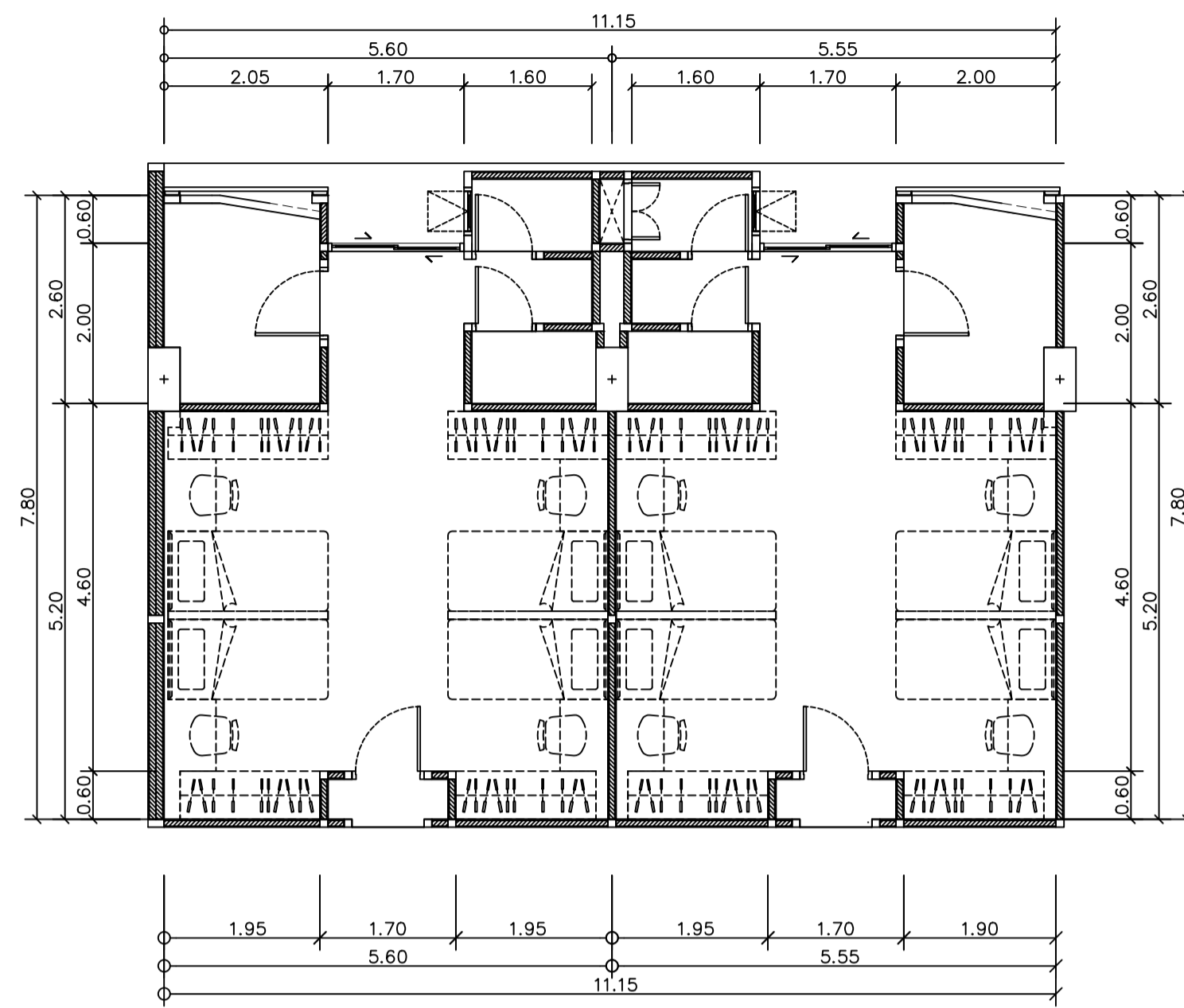
11

TOTAL SHEET:

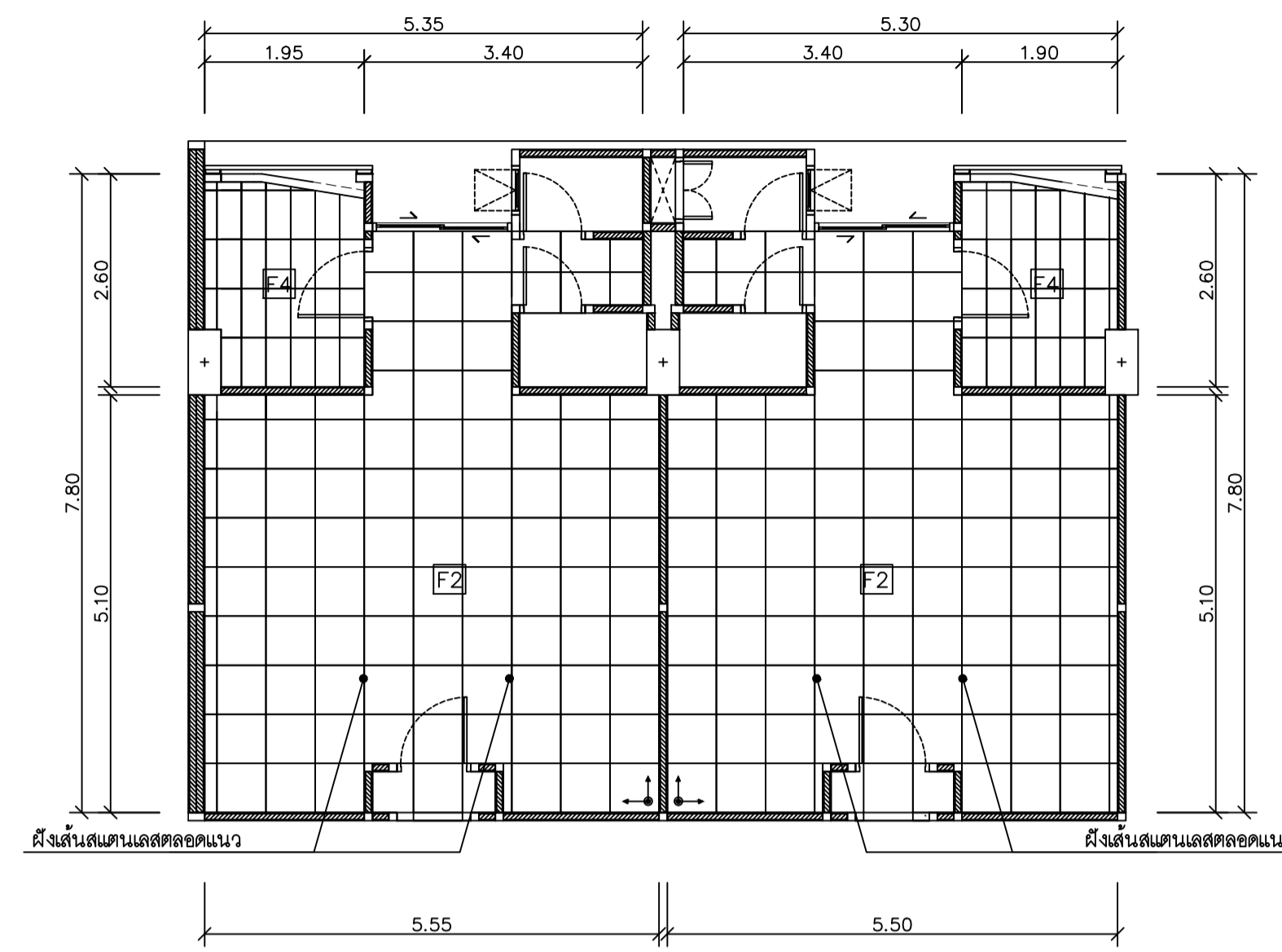
26



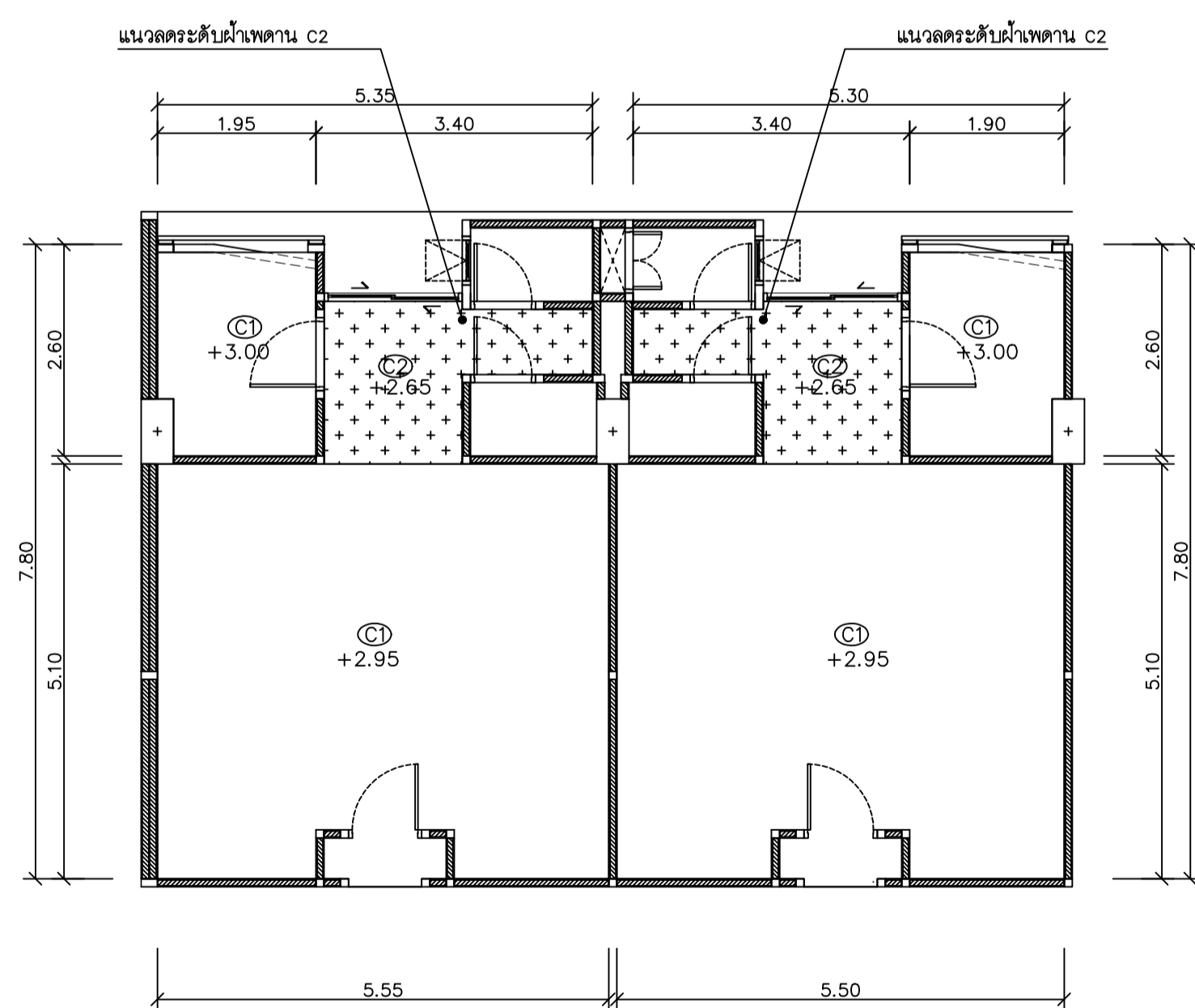
แปลนขยายห้องพัก 1B (R-2) 1:75



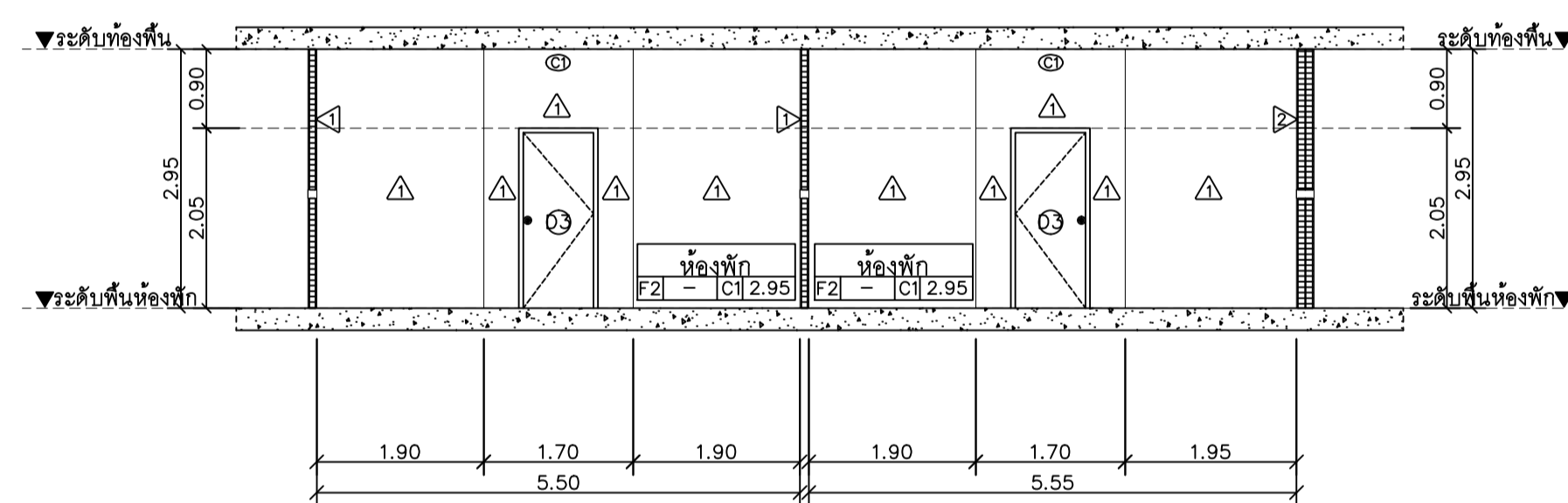
แปลนเฟอร์นิเจอร์ห้องพัก 1B 1:75



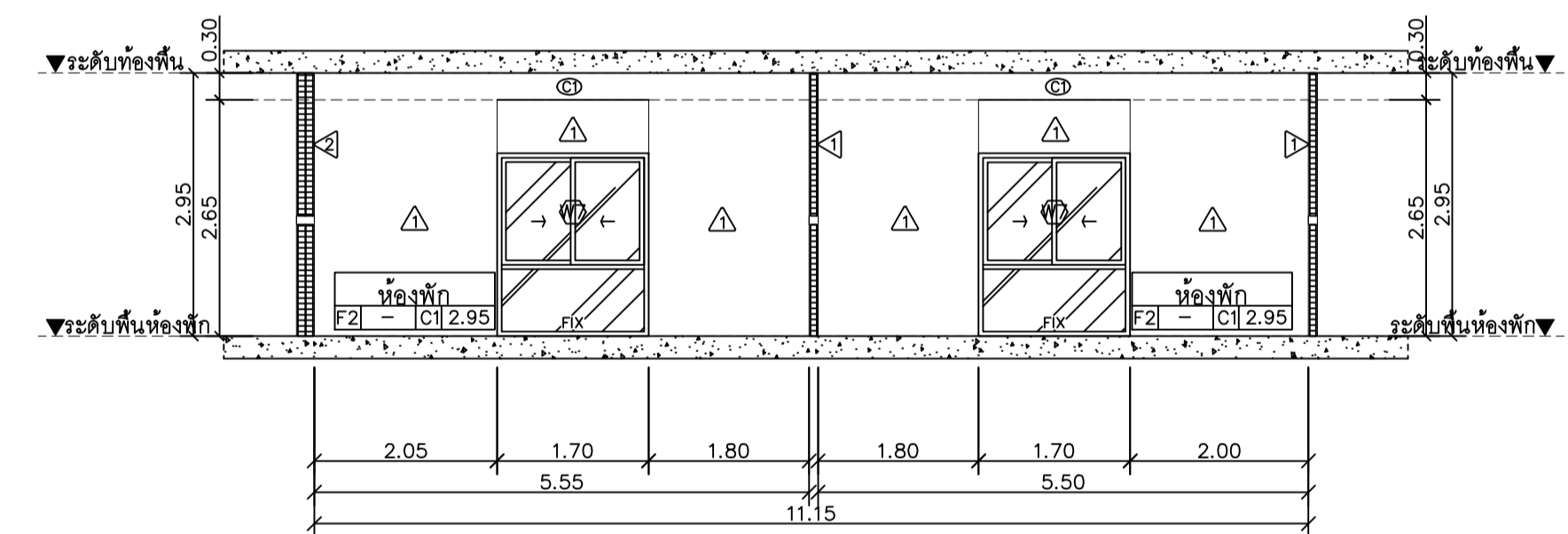
แปลนกระบือห้องพัก 1B 1:75



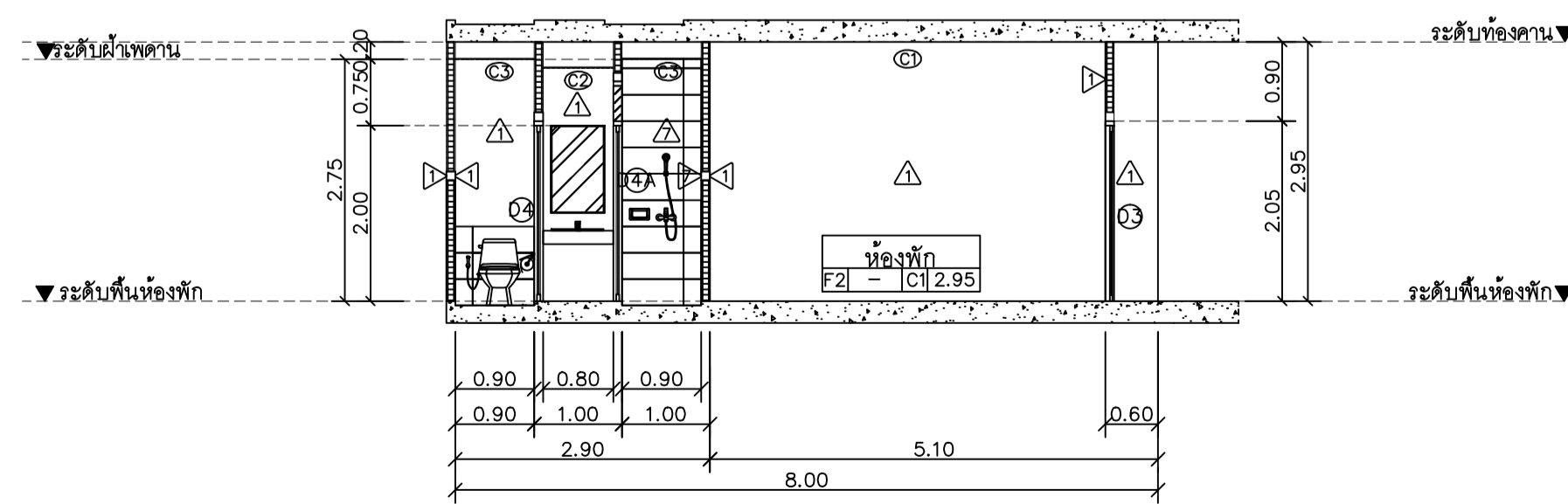
แปลนฝ้าเพดานห้องพัก 1B 1:75



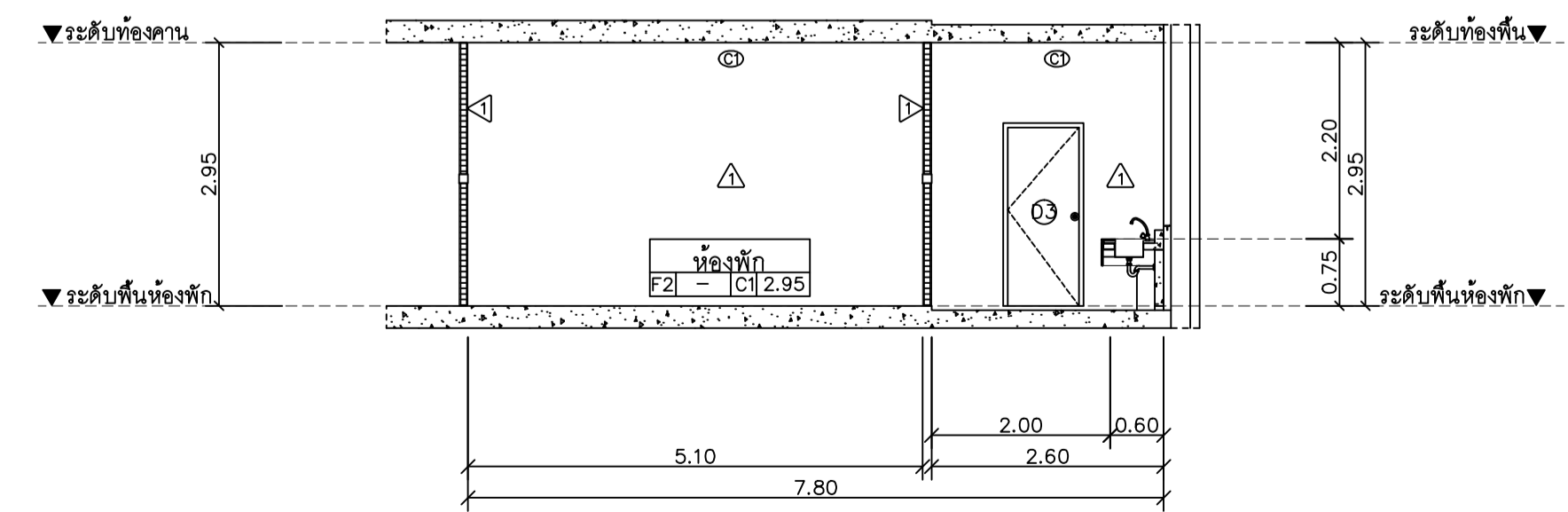
รูปตัด A 1:75



รูปตัด B 1:75



รูปตัด C 1:75



รูปตัด D 1:75



มหาวิทยาลัยราชภัฏวชิรเวศน์ เชียงใหม่

แปลนฤๅธิ์

25 soi 13 Srimangkalajam Rd.
Suthep Muang Chiangmai
Tel 053 894816
Fax 053 894898

PROJECT: อาคารหอพักนักศึกษา 7 ชั้น
กลุ่มที่ 2 อาคาร E และ F

LOCATION: ศูนย์แม่ริม อำเภอแม่ริม
จังหวัดเชียงใหม่
ARCHITECTS: ชัยวัฒน์ สุธรรมชว. ส.ศช. 3000
วชิษฐ์ วัลย์ชัช. กศท. 12414
เมธีธร วัฒนิน่า. อ.ค.ศ. 18332

LANDSCAPE ARCHITECTS: วิจัย ธีรวิฑูรภค ส.กท. 79

ENGINEERS: ศราวุธ ไซเสน สช. 8674
ศักดิ์ชัย ทองพันธ์ กท. 33429

ELECTRICAL ENGINEERS: จำรงค์ ไชยวอล สทก. 4537

SANITARY ENGINEERS: สุภชัย คงอินทร์ สค. 278

MECHANICAL ENGINEERS: สมจิตร ชินใจ กท. 25566

TITLE: แบบขยายห้องพัก 2A

SCALE: 1 : 75

APPROVED BY:

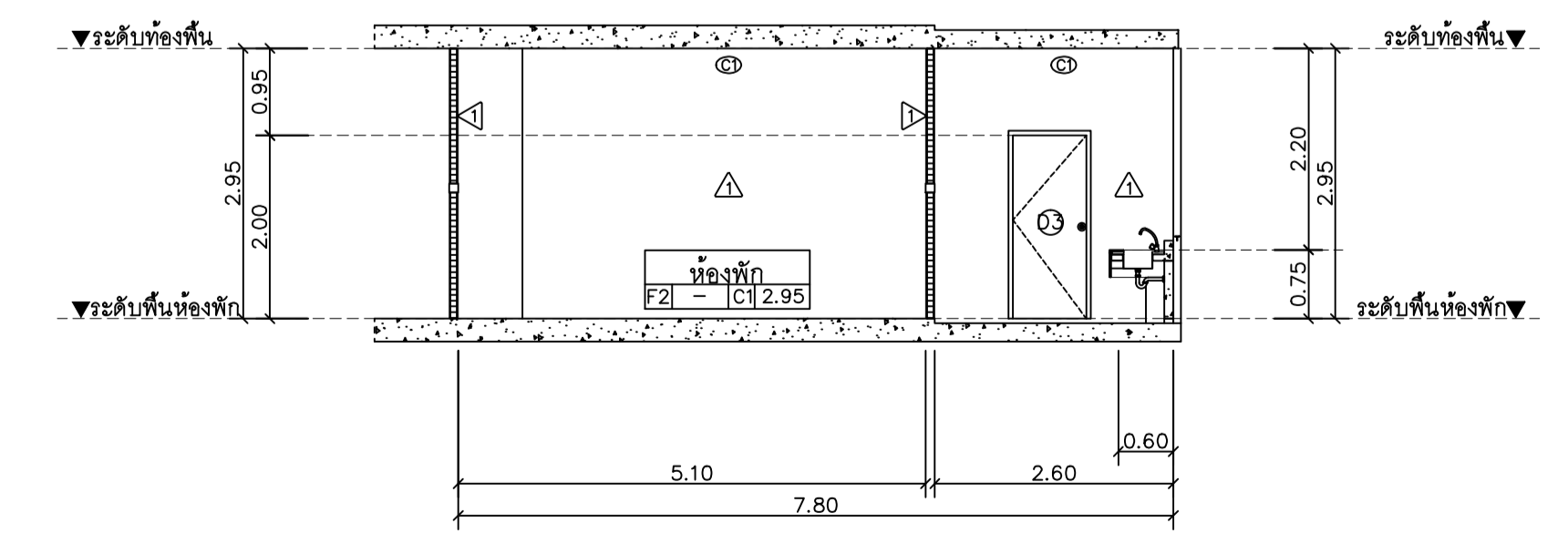
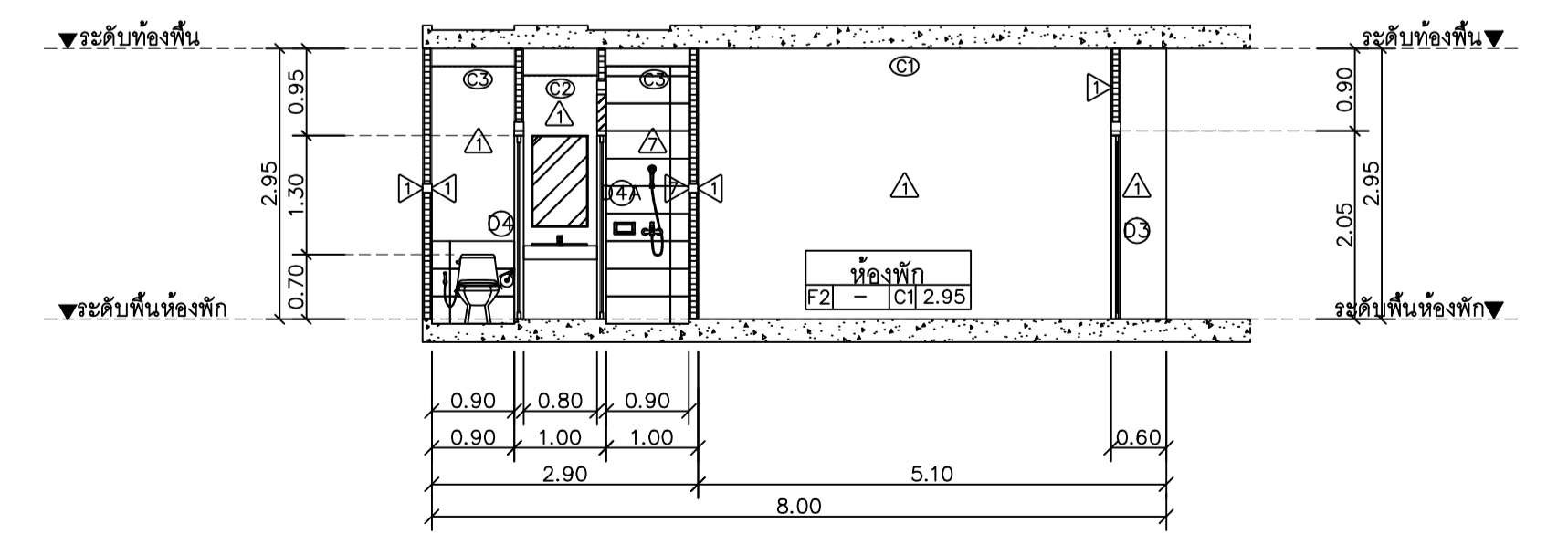
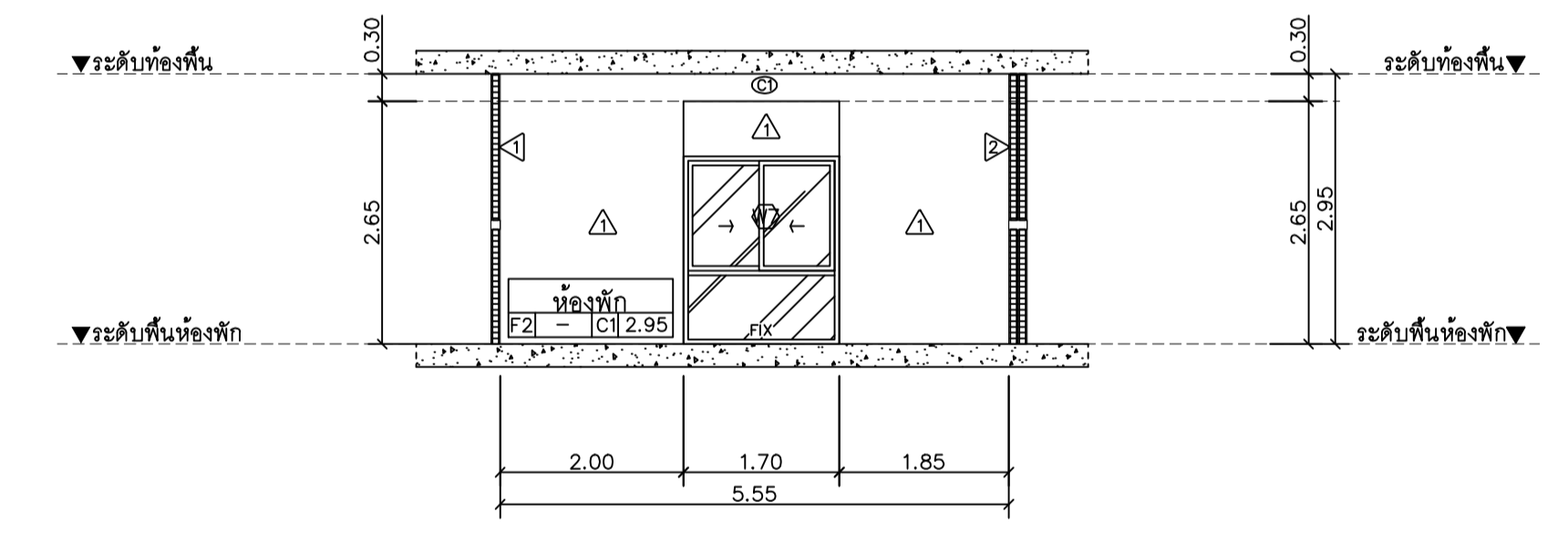
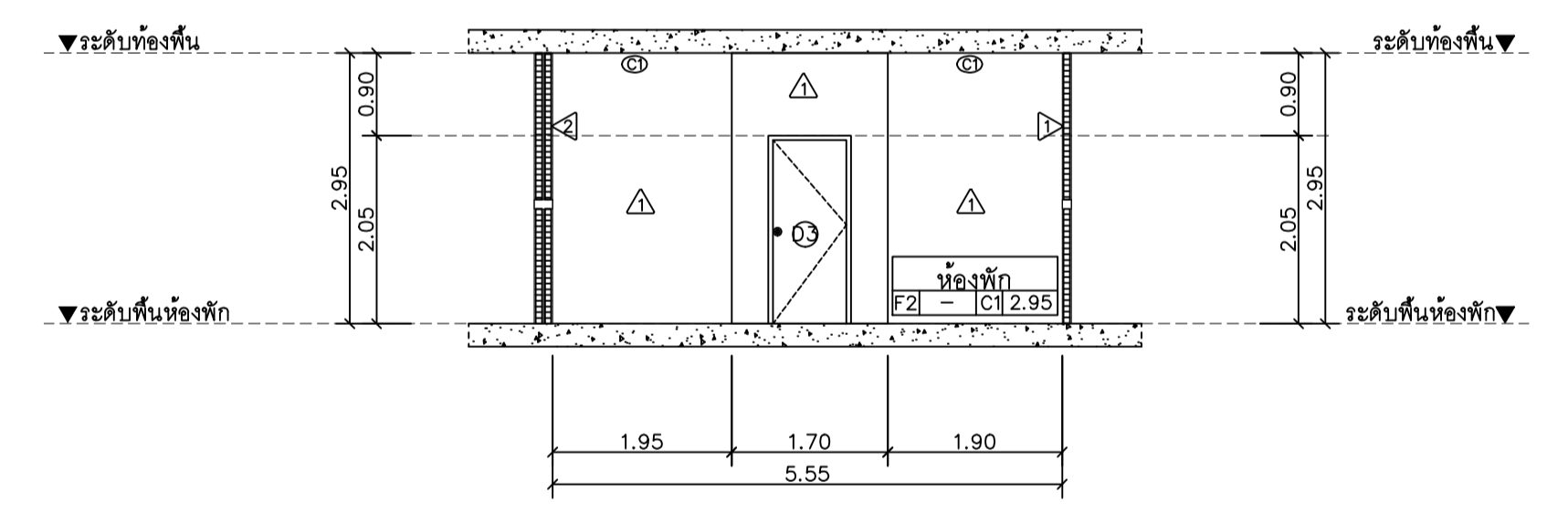
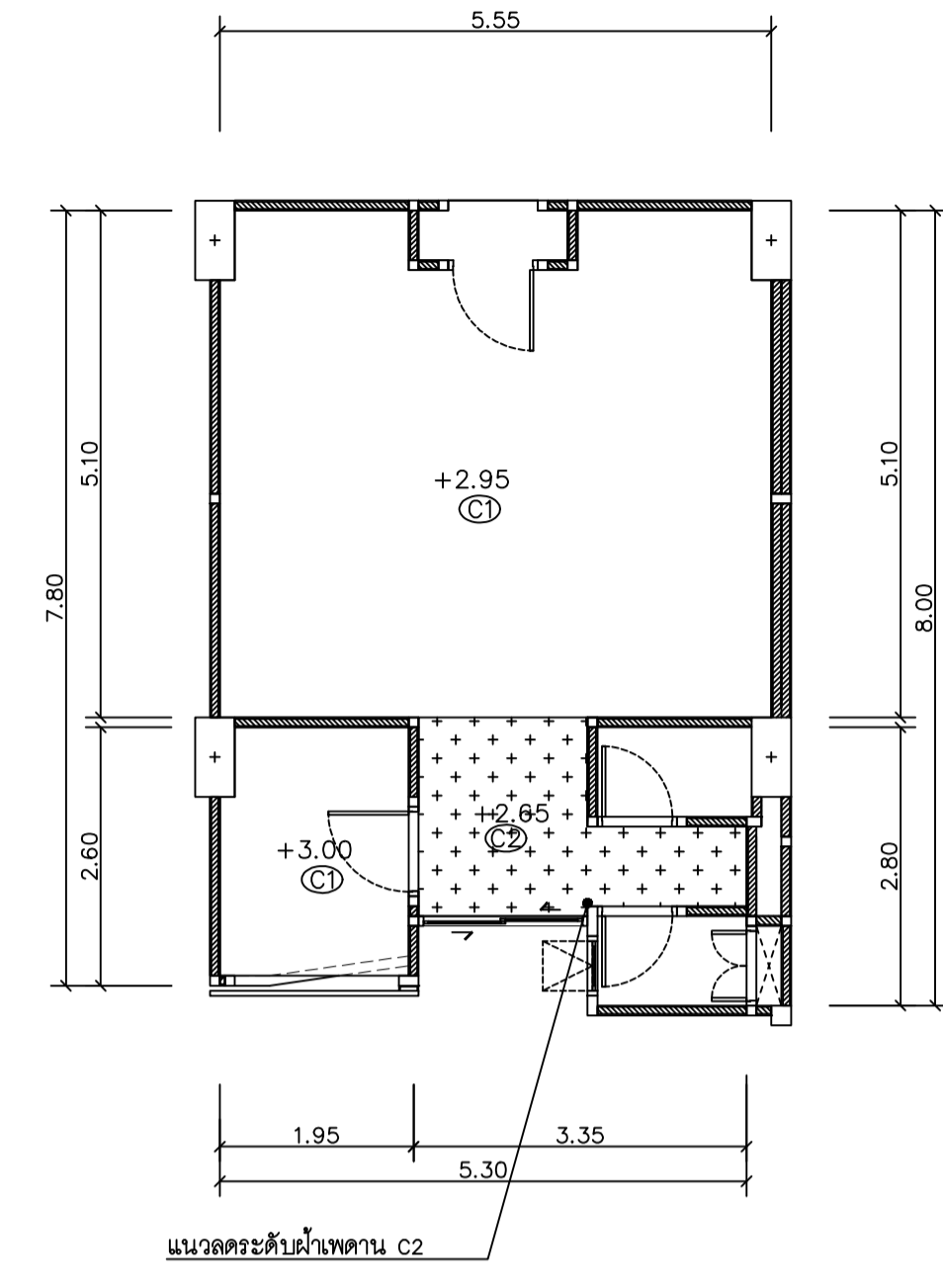
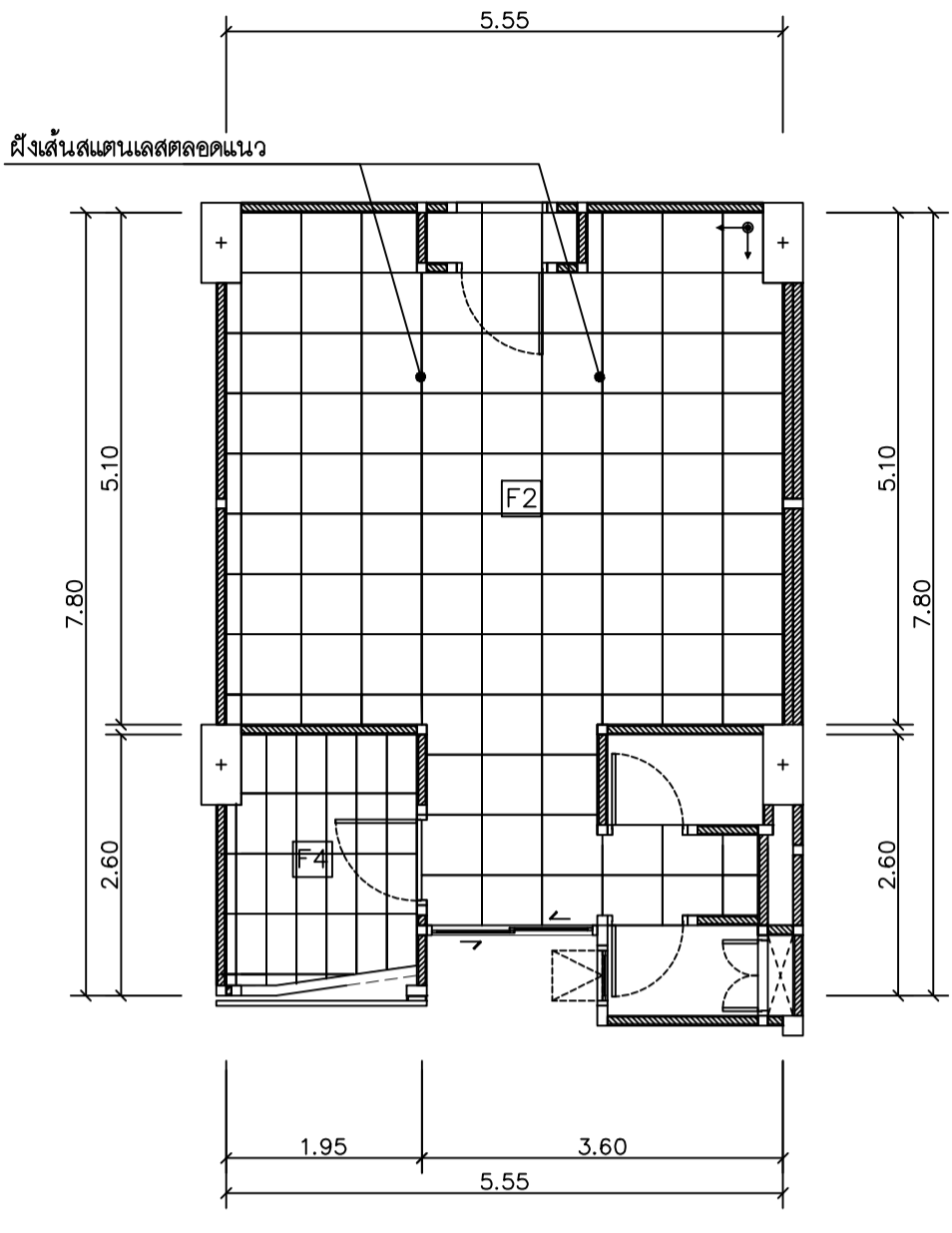
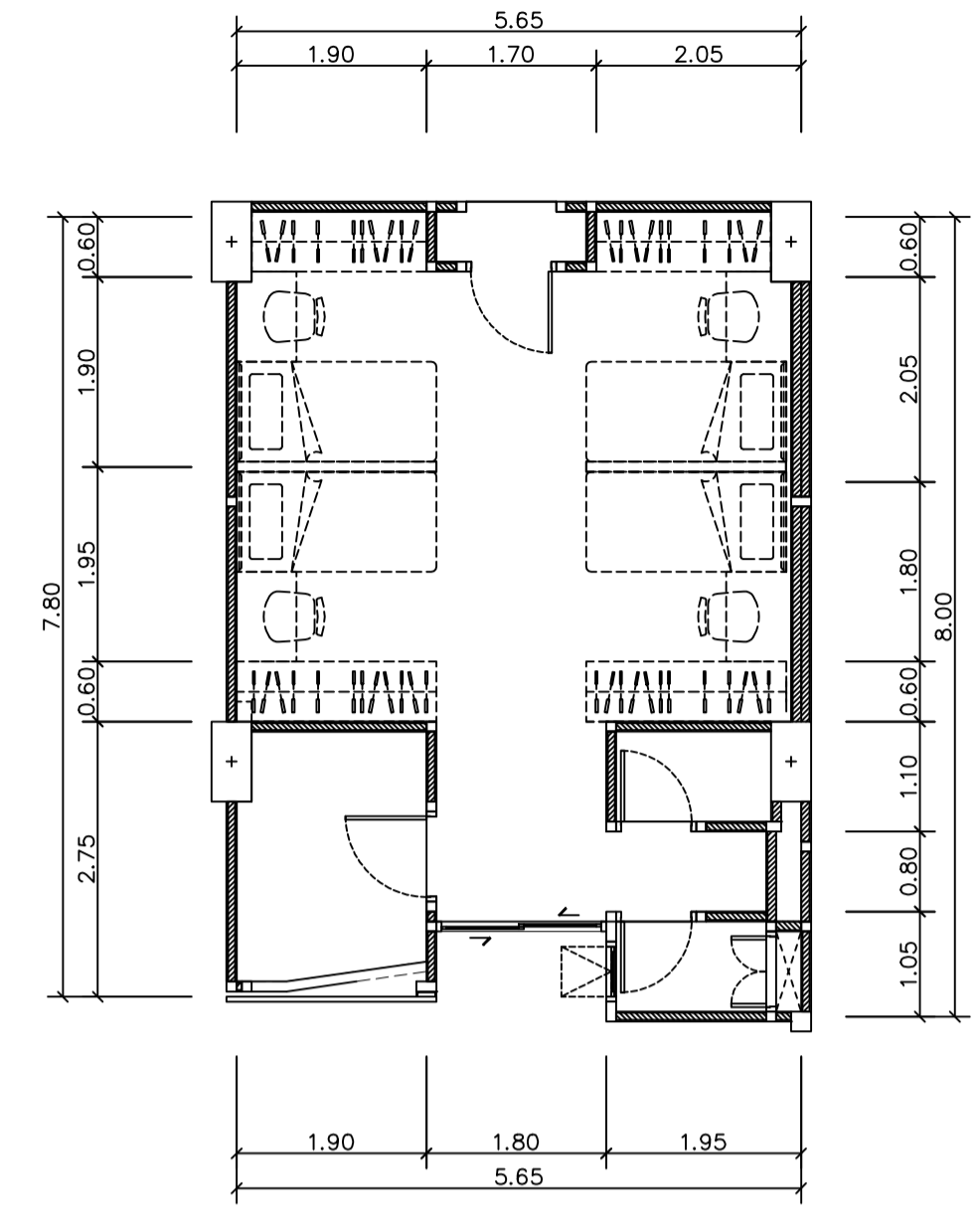
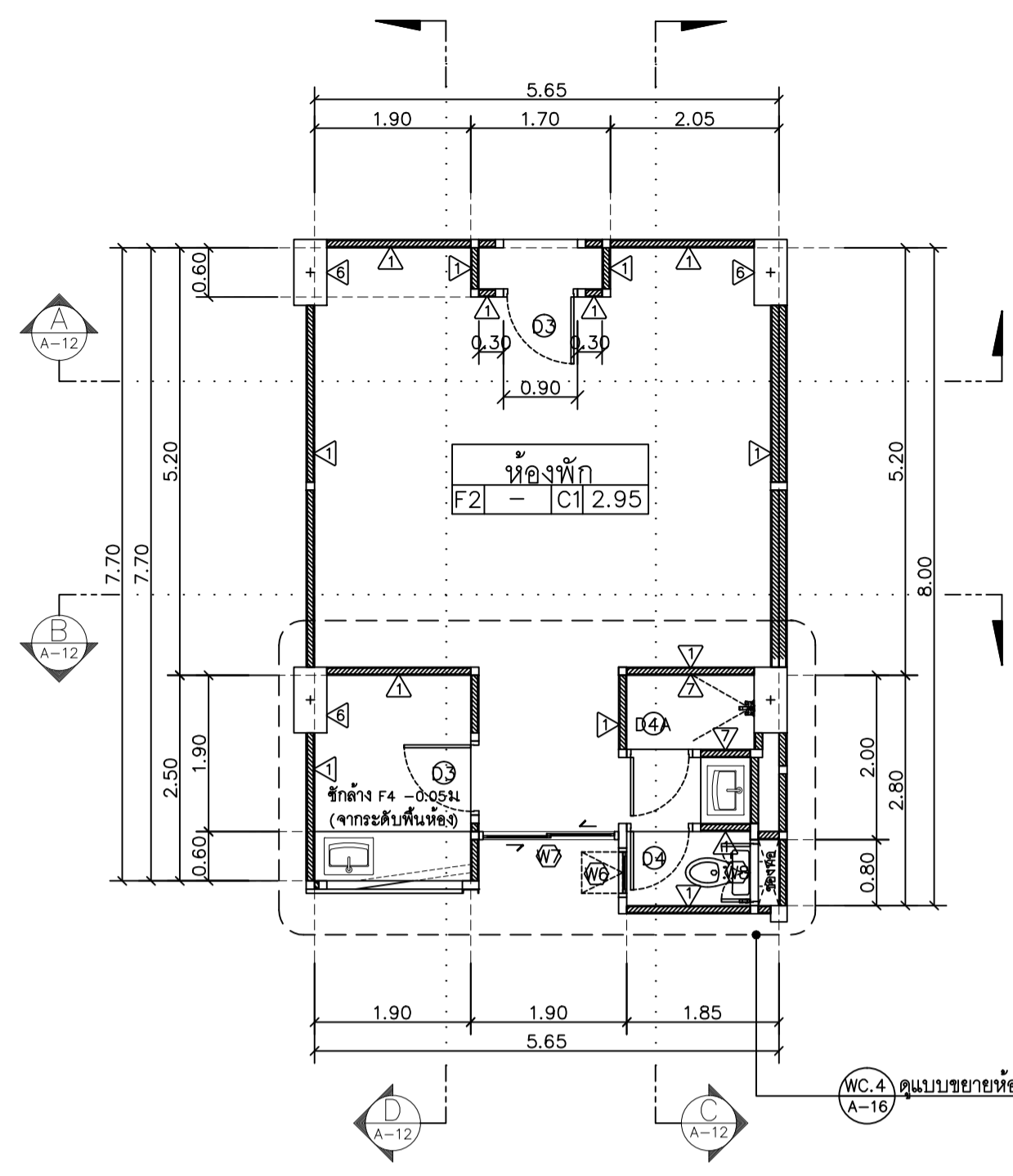
REVISION

NO.	DESCRIPTION	DATE

PROJECT NO : อาคาร E

SHEETS NO: 12

TOTAL SHEET: 26





แปลนฤกษ์

25 ซอย 13 Sirinmangkalak Rd.
Suthep Muang Chiangmai
Tel 053 894816
Fax 053 894896

PROJECT:

อาคารหอพักนักศึกษา 7 ชั้น
กลุ่มที่ 2 อาคาร E และ F

LOCATION:

ศูนย์แม่ริม อำเภอแม่ริม
จังหวัดเชียงใหม่

ARCHITECTS:

บริษัท สุธรรมชาวิ - ๒๕๓๐ 3000

วิชาชีพ: วิทยุวิชาชีพ - ๒๕๓๑.124/4

ทะเบียนวิชาชีพ: วิทยุวิชาชีพ - ๒๕๓๑.18332

LANDSCAPE ARCHITECTS:

บริษัท กระจุกวิศวกรรม ส.๒๕๓ 79

ENGINEERS:

ศ.ดร.ช. วัฒน ส.๒๕๓ 8674

ศึกษา: วิศวกรรมการ ๒๕๓ 33429

ELECTRICAL ENGINEERS:

จ่านงค์ ไชยกุล ส.๒๕๓ 4537

SANITARY ENGINEERS:

ศ.ดร.ช. วัฒน ส.๒๕๓ 276

MECHANICAL ENGINEERS:

ศ.ดร.ช. วัฒน ส.๒๕๓ 25566

TITLE:

แบบขยายห้องพัก 2B

SCALE:

1 : 75

APPROVED BY:

REVISION

NO.	DESCRIPTION	DATE

PROJECT NO :

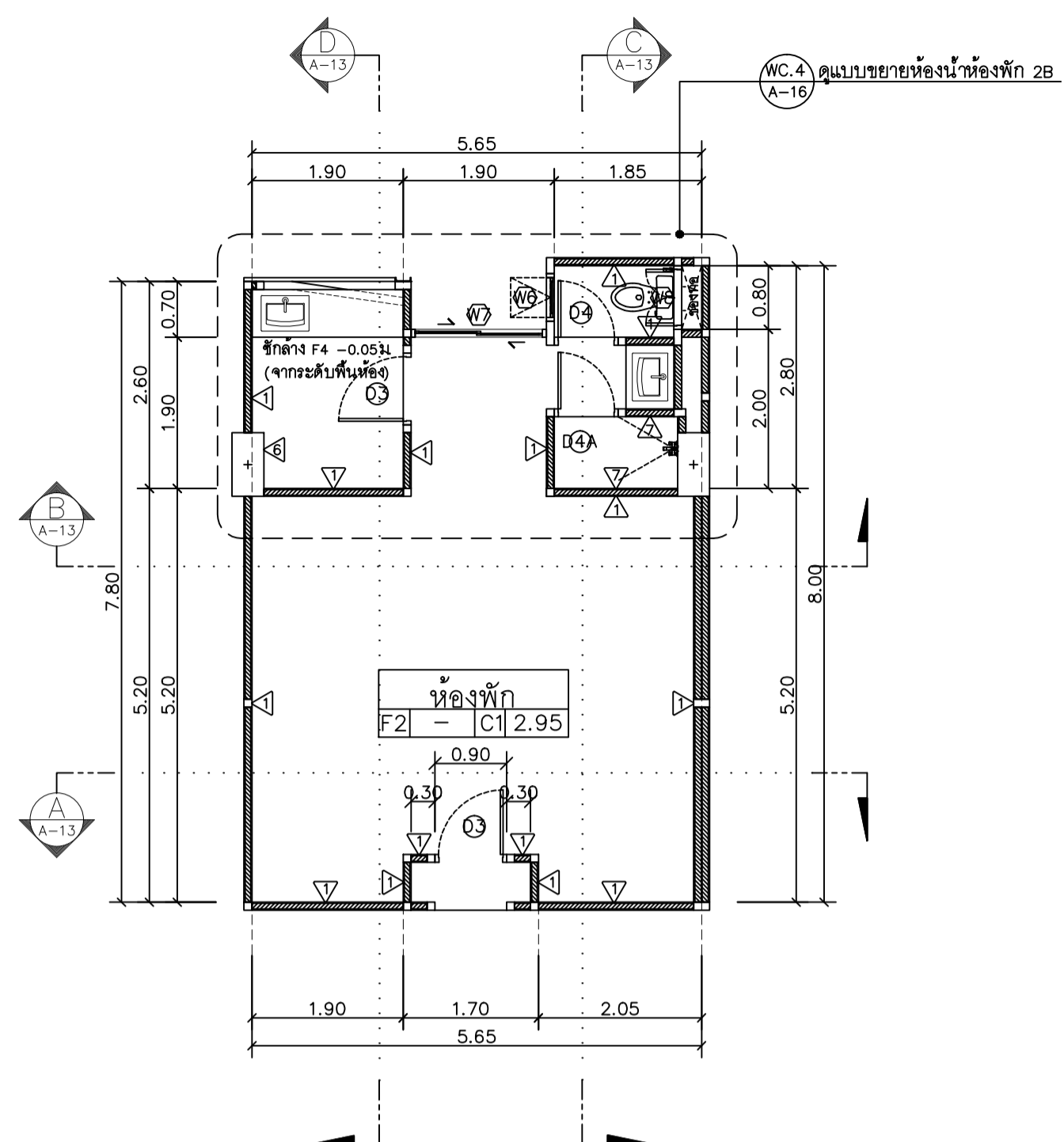
อาคาร E

SHEETS NO:

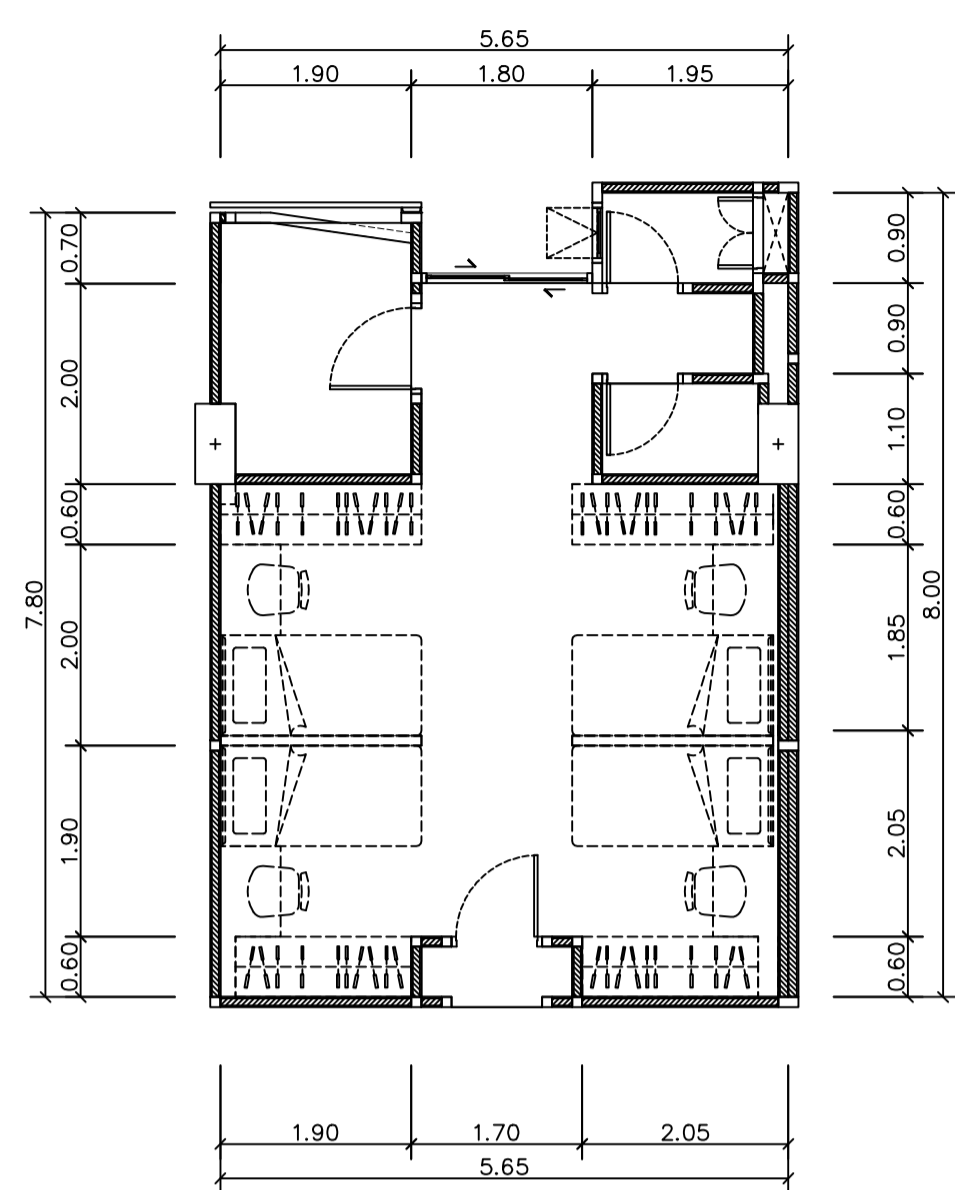
13

TOTAL SHEET:

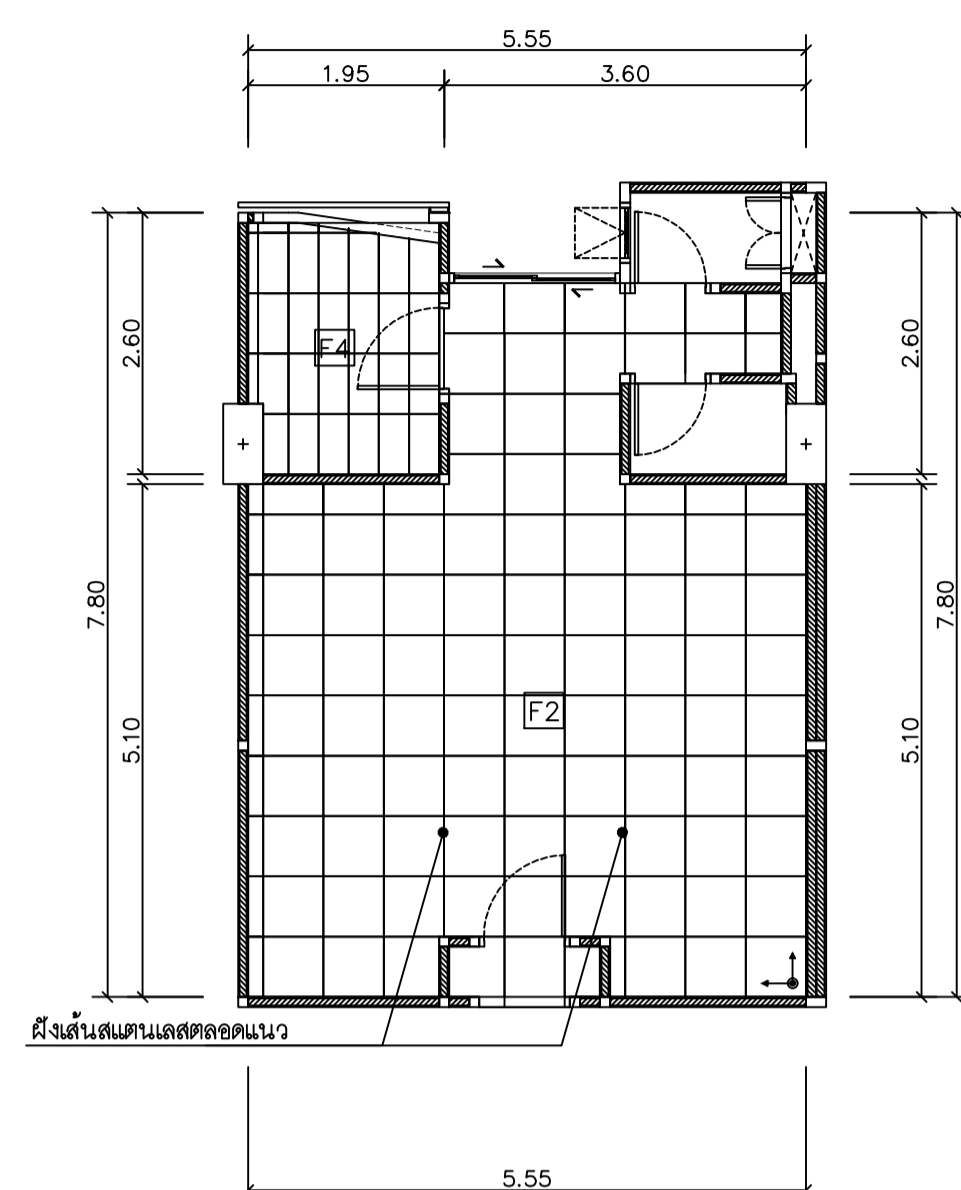
26



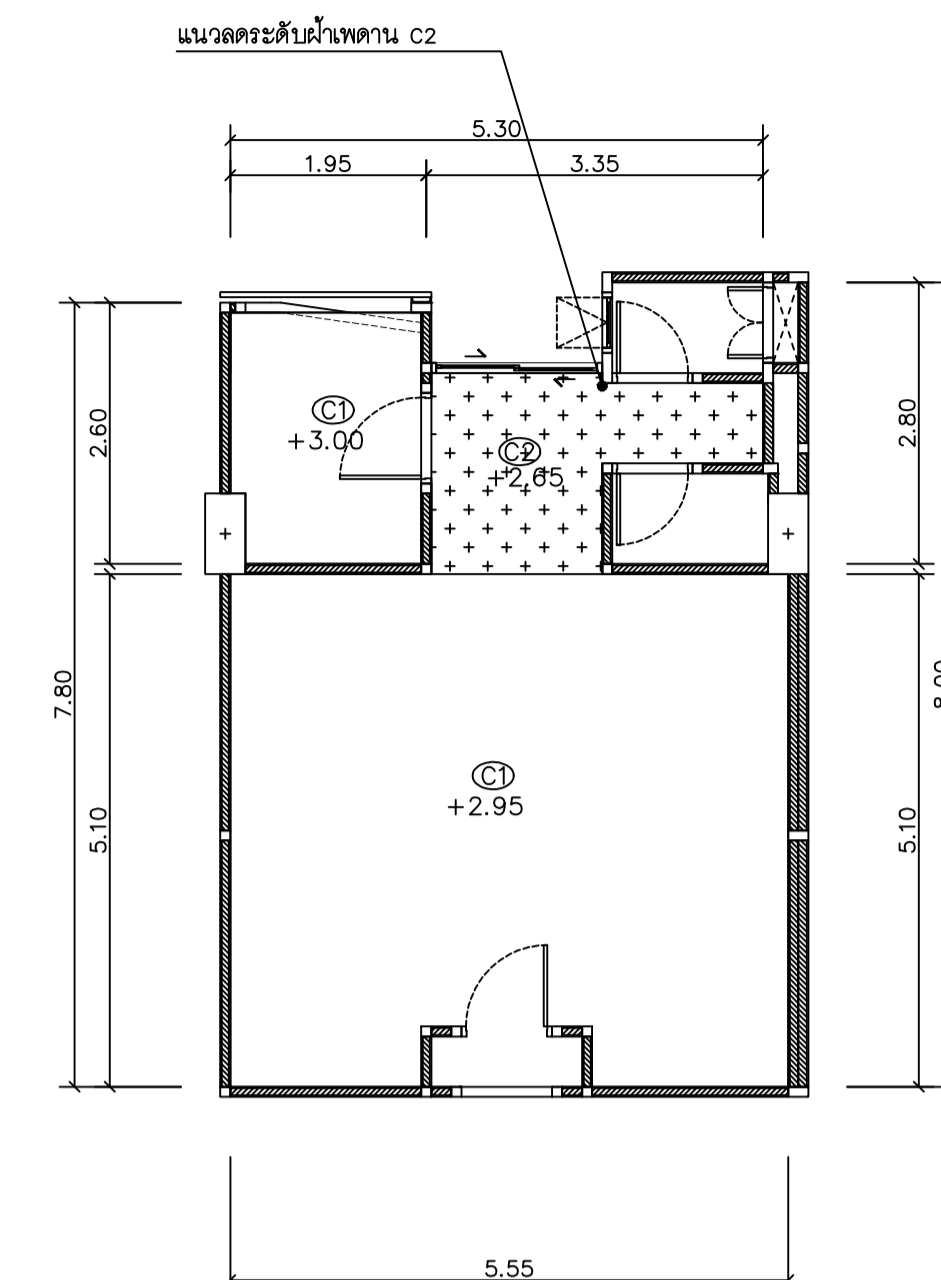
แปลนขยายห้องพัก 2B (R-4) (A-13)
มาตราส่วน 1 : 75



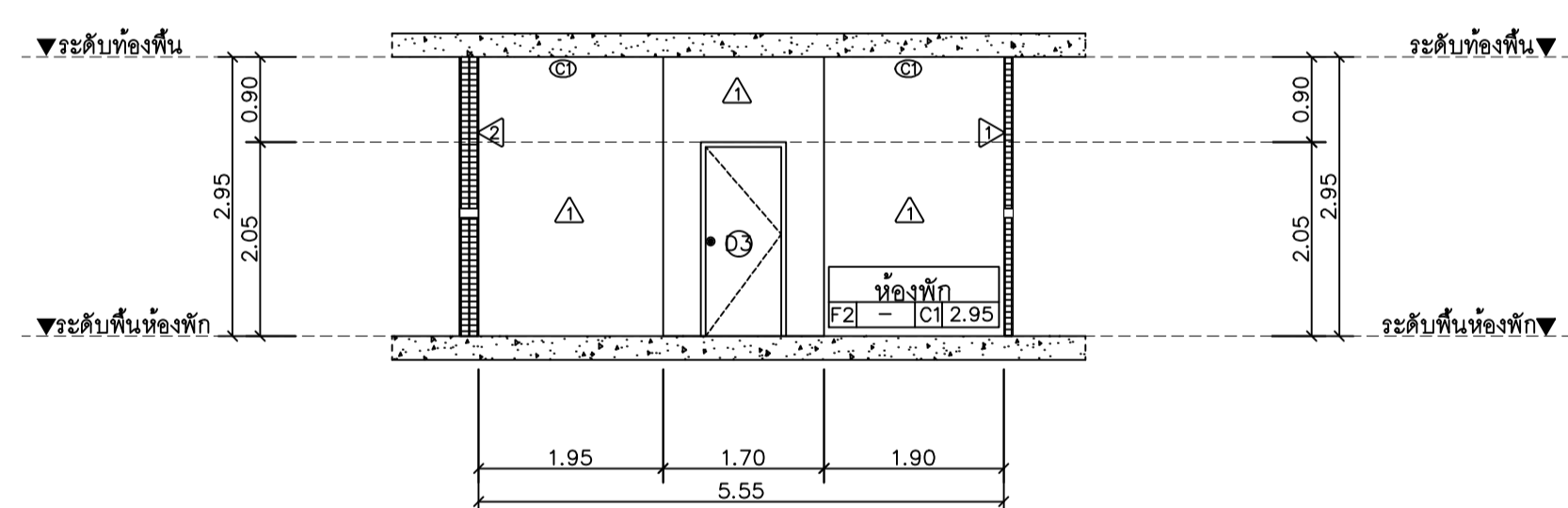
แปลนเฟอร์นิเจอร์ห้องพัก 2B
มาตราส่วน 1 : 75



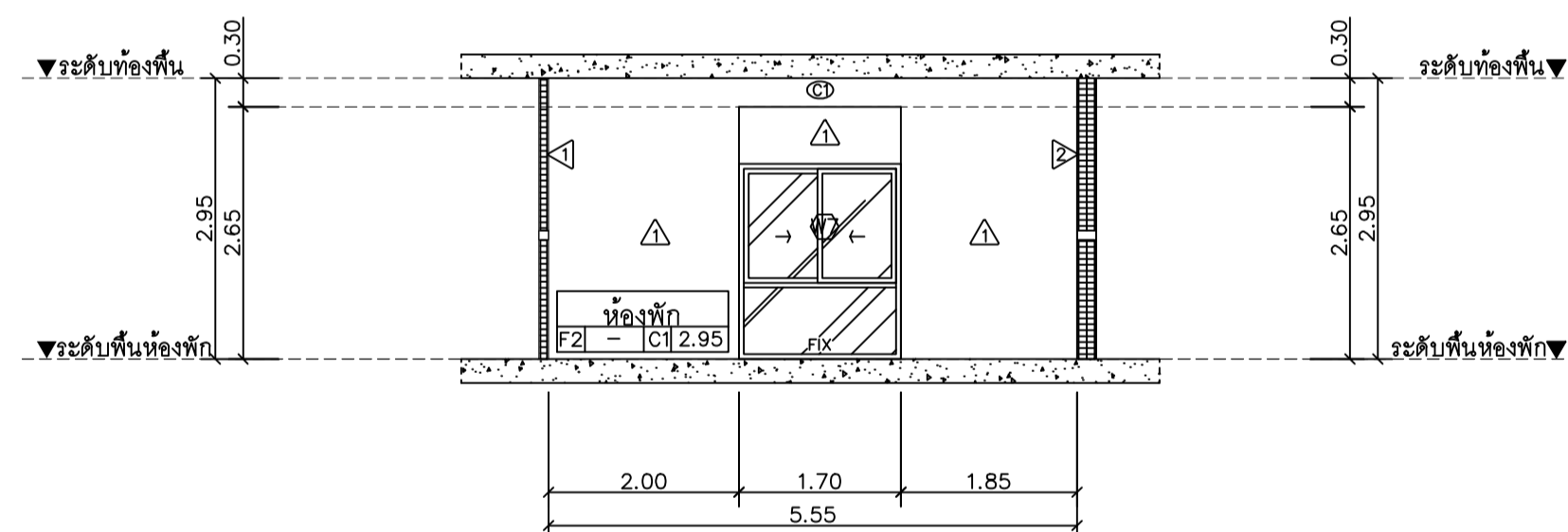
แปลนกระบือห้องพัก 2B
มาตราส่วน 1 : 75



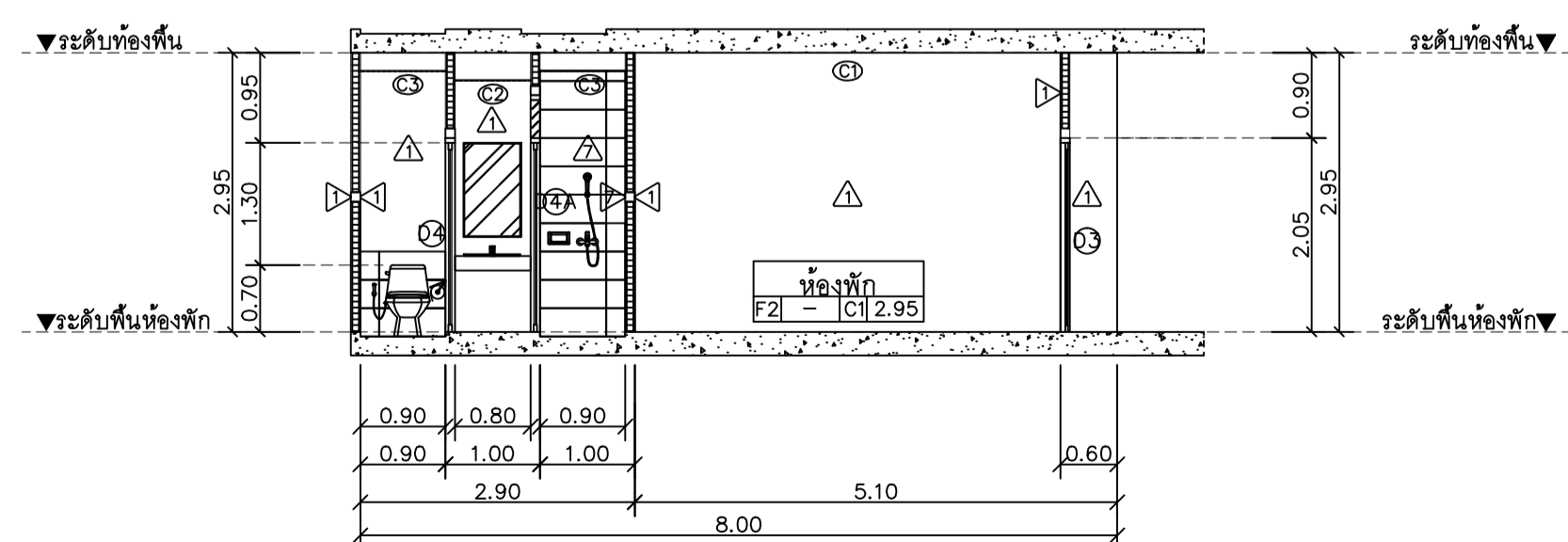
แปลนฝ้าเพดานห้องพัก 2B
มาตราส่วน 1 : 75



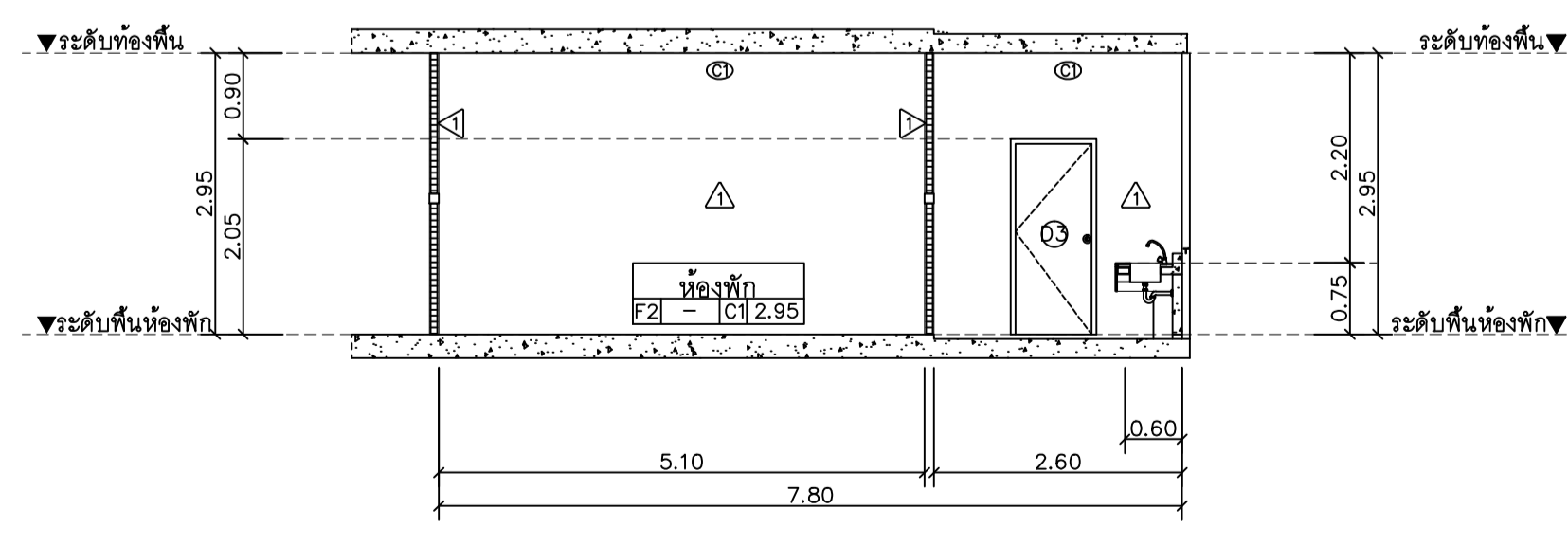
รูปตัด A (A-13)
มาตราส่วน 1 : 75



รูปตัด B (B-13)
มาตราส่วน 1 : 75



รูปตัด C (C-13)
มาตราส่วน 1 : 75



รูปตัด D (D-13)
มาตราส่วน 1 : 75



แปลนฤกษ์

25 soi13 Sirimangkalajam Rd.
Suthep Muang Chiangmai
Tel 053 894816
Fax 053 894896

PROJECT:

อาคารหอพักนักศึกษา 7 ชั้น
กลุ่มที่ 2 อาคาร E และ F

LOCATION:

ศูนย์แม่ริม อำเภอแม่ริม
จังหวัดเชียงใหม่

ARCHITECTS:

บริษัท สุธรรมขจร ส.ศ.ช. 3000

บริษัท รัตนชัย ภาชน. 174/4

บริษัท ภิรมย์ ภาชน. 18332

LANDSCAPE ARCHITECTS:

บริษัท เจริญวิศวกรรม ส.ศ.ช. 79

ENGINEERS:

ศ.ดร.ช. ไชยเสน ส.ศ.ช. 8674

ศ.ดร.ช. พงษ์พันธ์ ภาช. 33429

ELECTRICAL ENGINEERS:

จ.ดร.ช. ไชยพล ส.ศ.ช. 4537

SANITARY ENGINEERS:

ศ.ดร.ช. ครุพันธ์ ส.ศ.ช. 276

MECHANICAL ENGINEERS:

ศ.ดร.ช. ชินใจ ภาช. 25566

TITLE:

แบบขยายห้องน้ำชาย

SCALE:

1:50

APPROVED BY:

REVISION

NO. DESCRIPTION DATE

PROJECT NO :

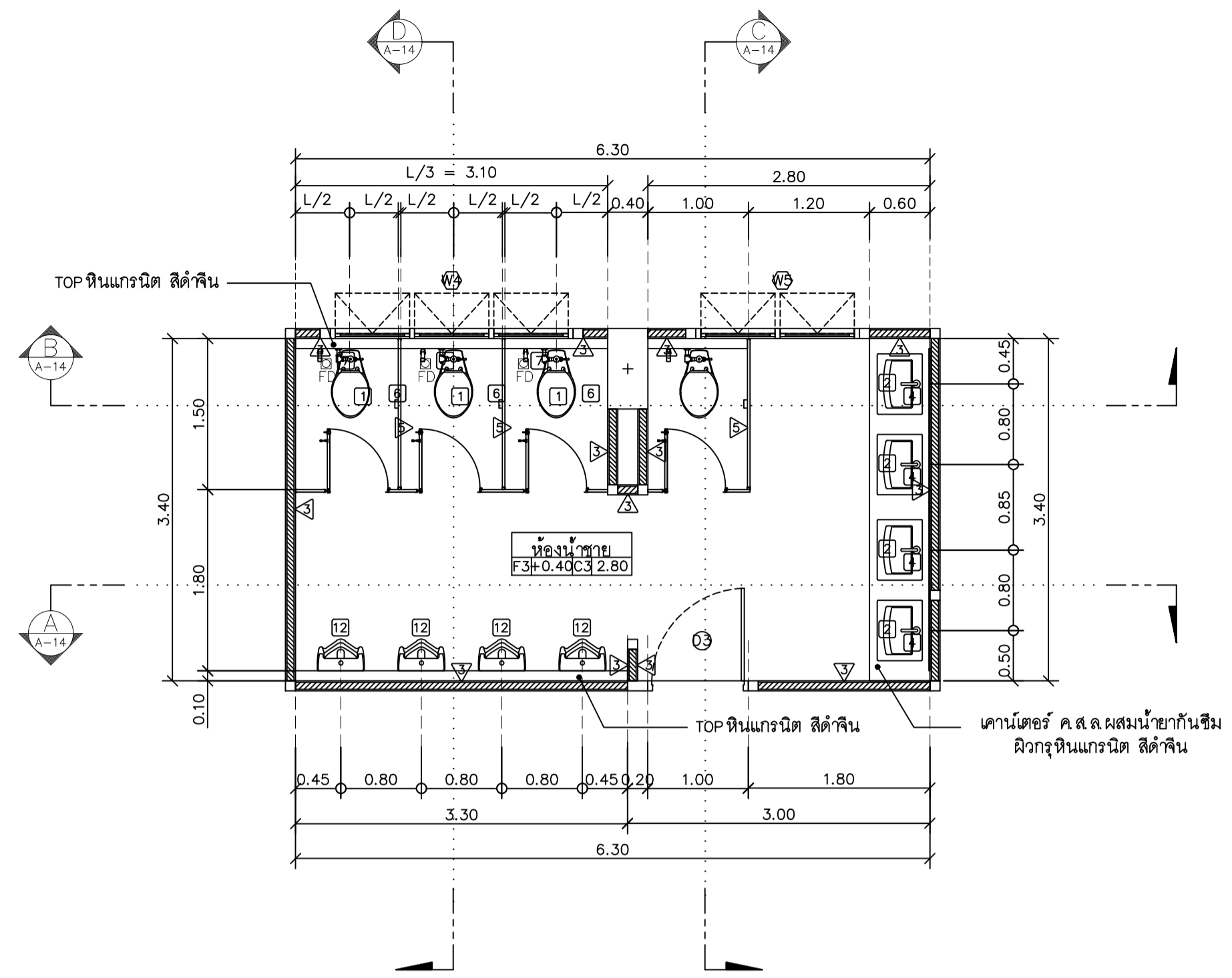
อาคาร E

SHEETS NO:

14

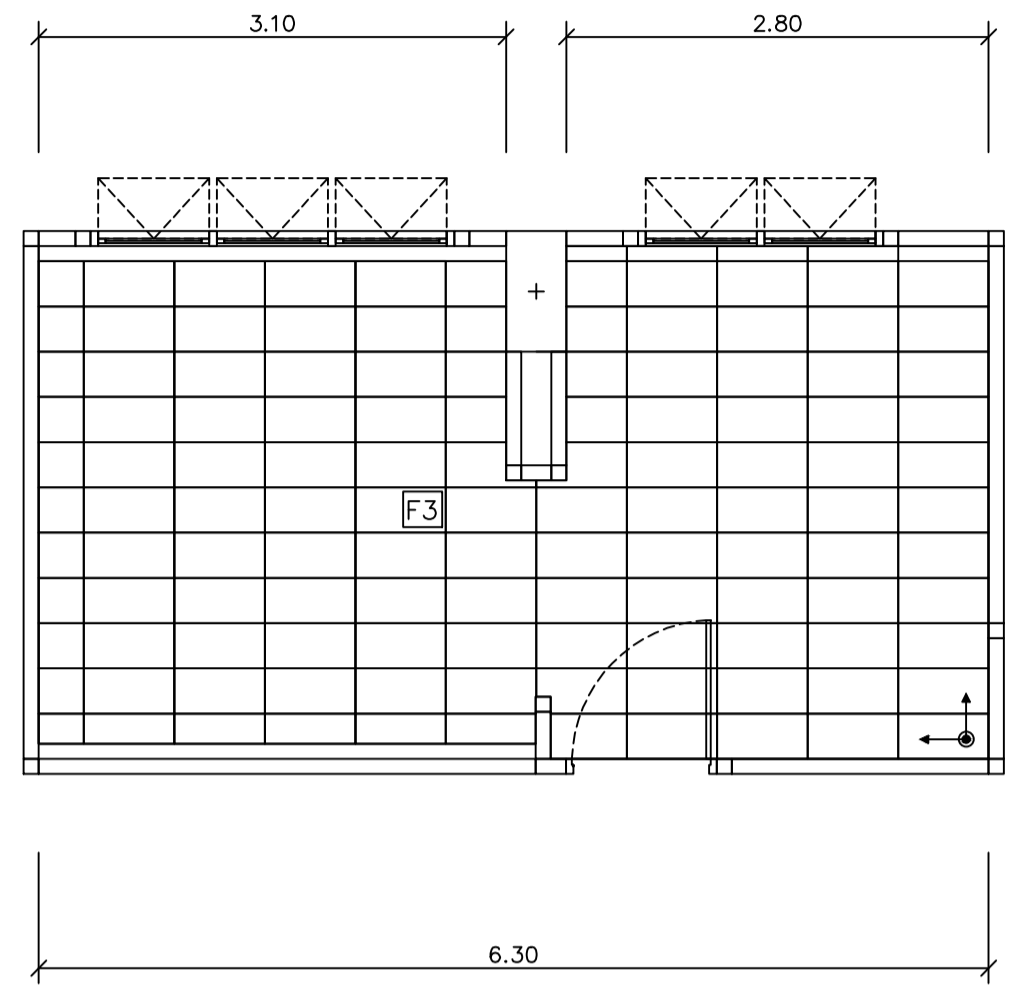
TOTAL SHEET:

26



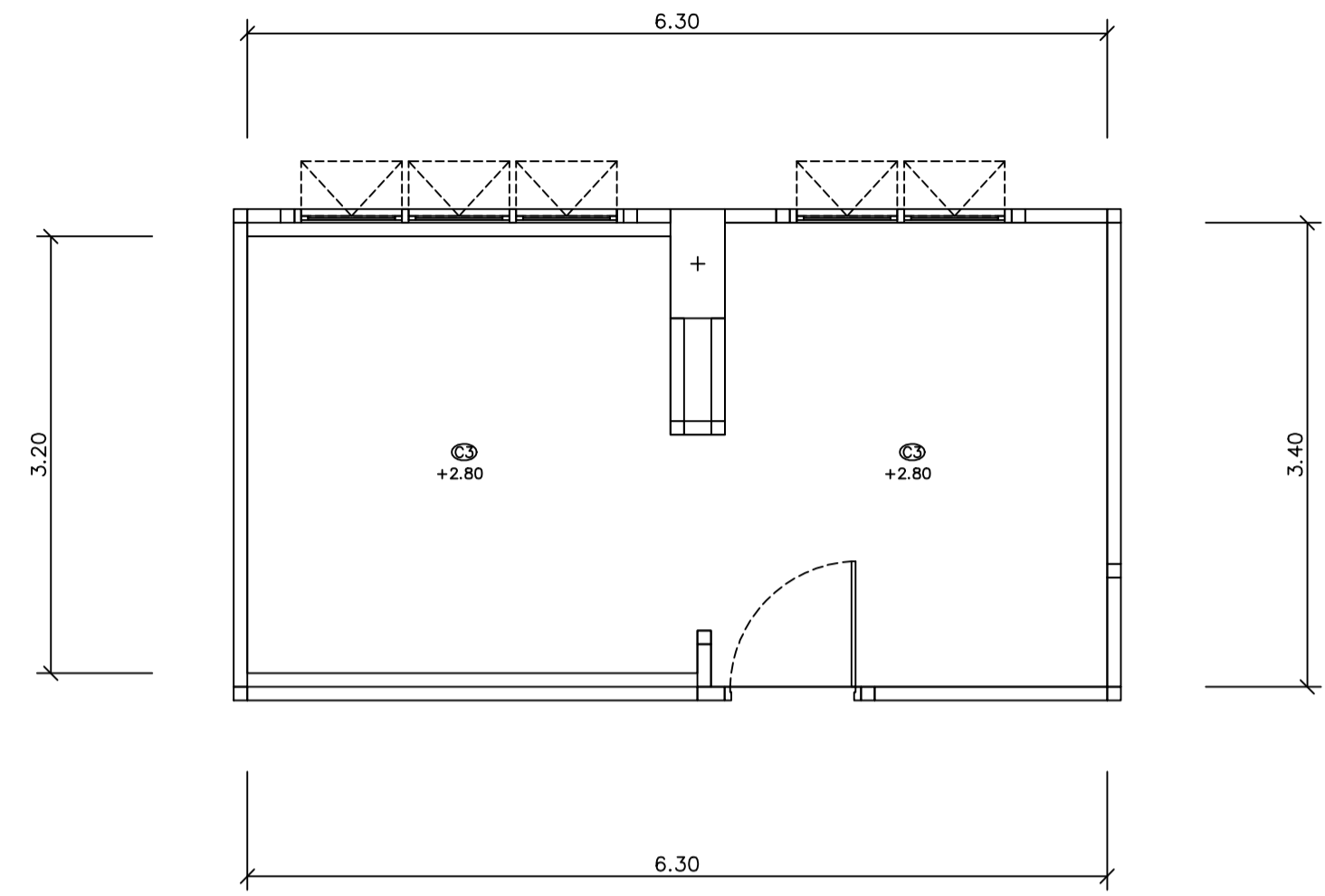
แปลนขยายห้องน้ำชาย

มาตราส่วน 1 : 50
หมายเหตุ ระดับห้องน้ำลดจากระดับพื้นทั่วไป 0.05 ม.



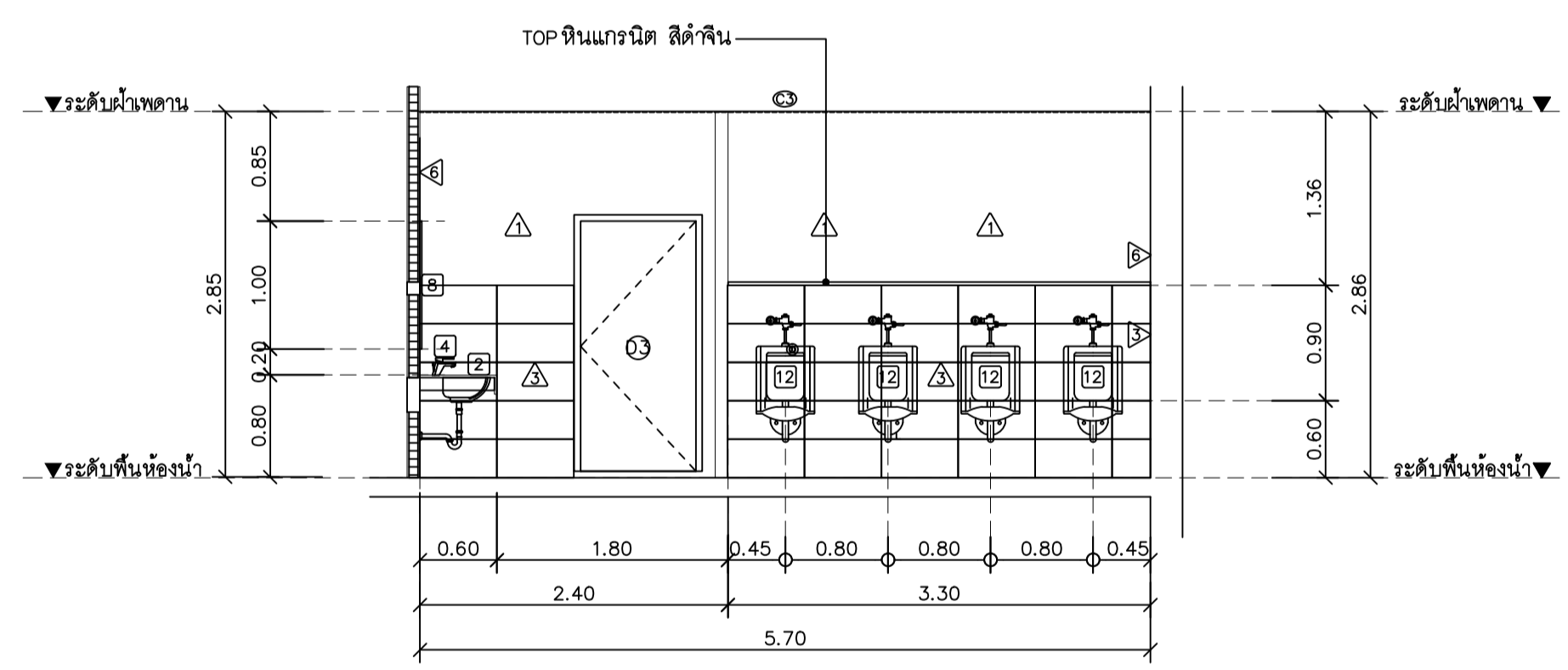
แปลนกระเบื้องห้องน้ำชาย

มาตราส่วน 1 : 50
หมายเหตุ ระดับห้องน้ำลดจากระดับพื้นทั่วไป 0.05 ม.



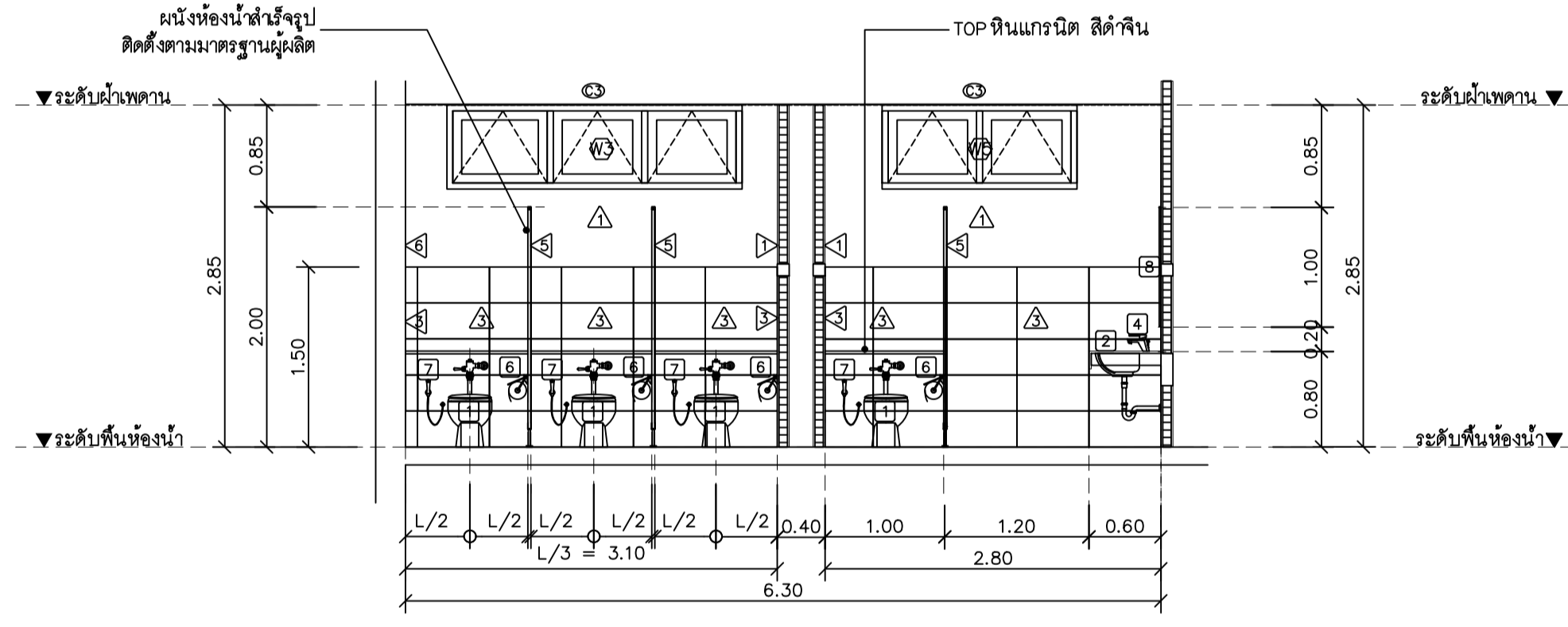
แปลนฝ้าเพดาน

มาตราส่วน 1 : 50



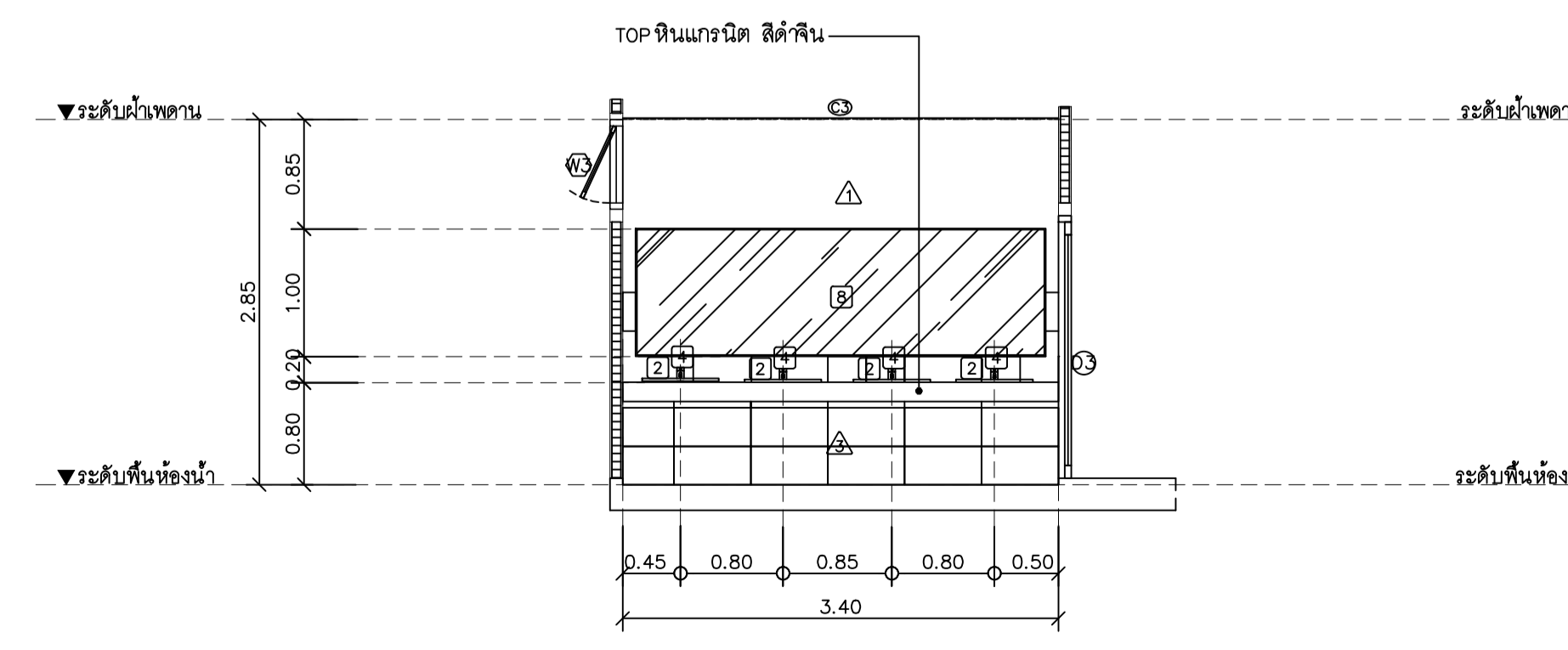
รูปตัด A

มาตราส่วน 1 : 50



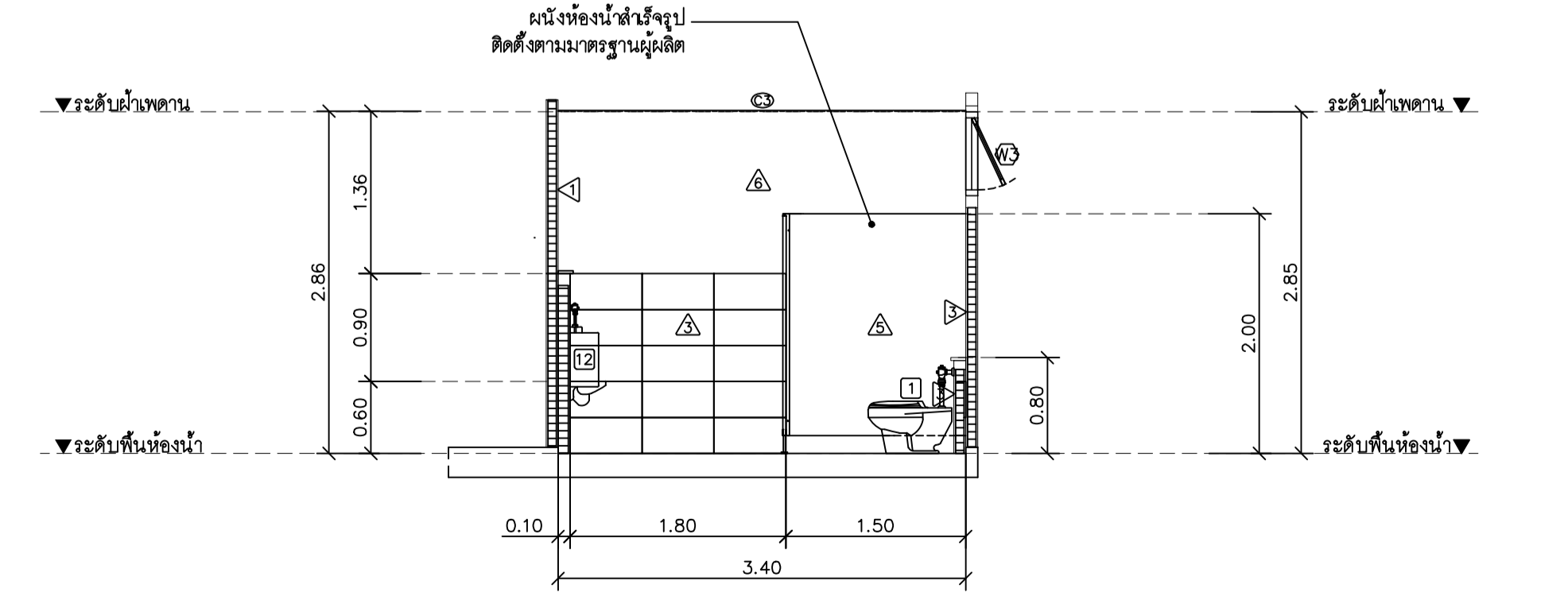
รูปตัด B

มาตราส่วน 1 : 50



รูปตัด C

มาตราส่วน 1 : 50



รูปตัด D

มาตราส่วน 1 : 50



มหาวิทยาลัยราชภัฏ เชียงใหม่

แปลงที่ดิน

25 ๙๐13 Sirimangkalajam Rd.
Subtop Muang changmai
Tel 053 894816
Fax 053 894896

PROJECT:

อาคารหอพักนักศึกษา 7 ชั้น
กลุ่มที่ 2 อาคาร E และ F

LOCATION:

ศูนย์แม่ริม อำเภอแม่ริม
จังหวัดเชียงใหม่

ARCHITECTS:

บริษัท สุธรรมพร เอส.เอส. 3000

บริษัท วัฒนชัย ภาย 17/4/4

บริษัท มินนิภา เอส.เอส. 18332

LANDSCAPE ARCHITECTS:

บริษัท เจเจอีวิจิตรกุล เอส.เอส. 79

ENGINEERS:

ศ.ดร.ดร. ไชยเดช เอส.เอส. 8674

ศ.ดร.ดร. พงษ์ศักดิ์ ภาย 33429

ELECTRICAL ENGINEERS:

จ.ดร.ดร. ไชยเดช เอส.เอส. 4537

SANITARY ENGINEERS:

ศ.ดร.ดร. ประสิทธิ์ เอส.เอส. 276

MECHANICAL ENGINEERS:

ศ.ดร.ดร. ชินใจ ภาย 25566

TITLE:

แบบขยายห้องน้ำหญิง

SCALE:

1:50

APPROVED BY:

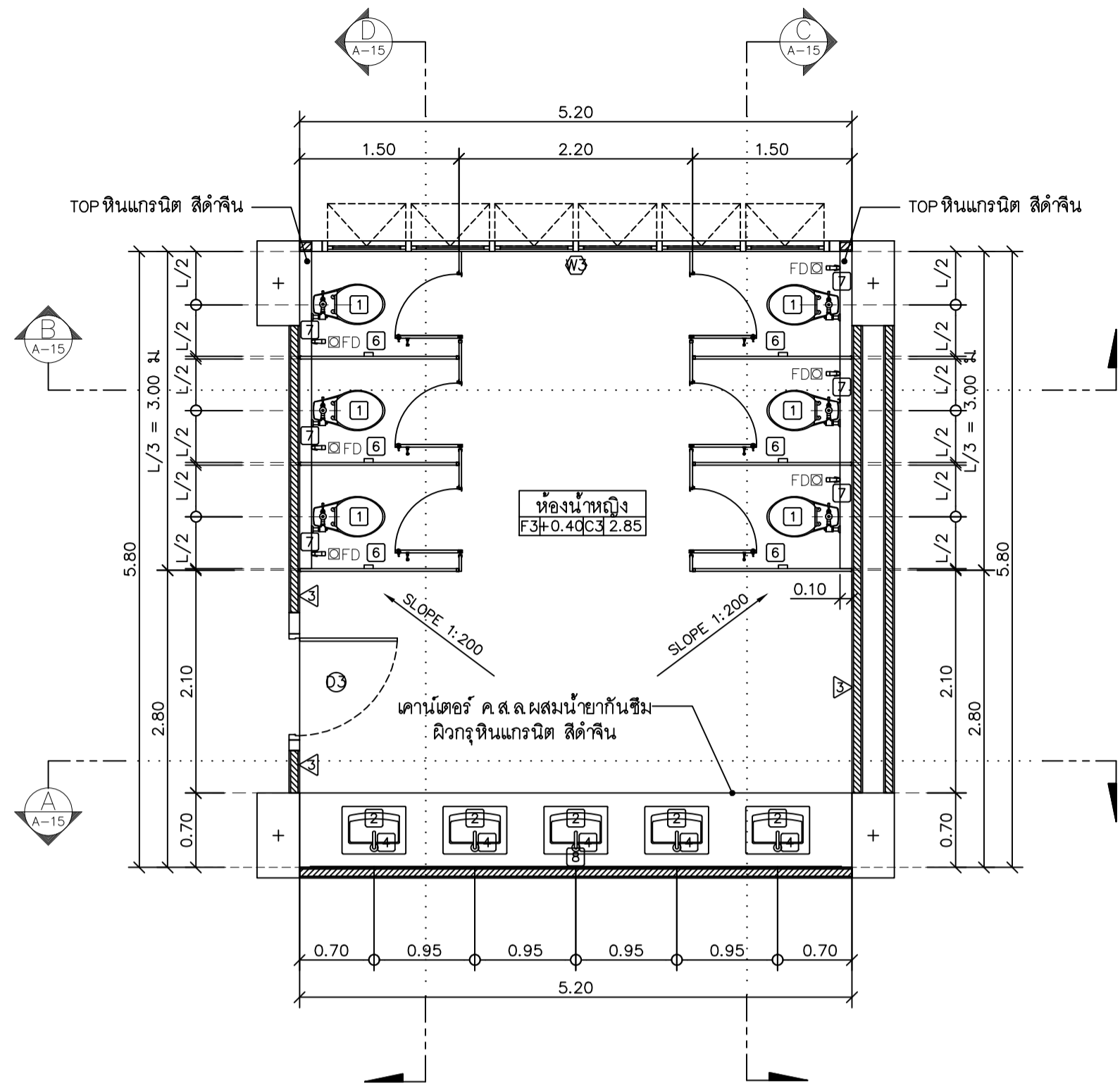
REVISION

NO.	DESCRIPTION	DATE

PROJECT NO :

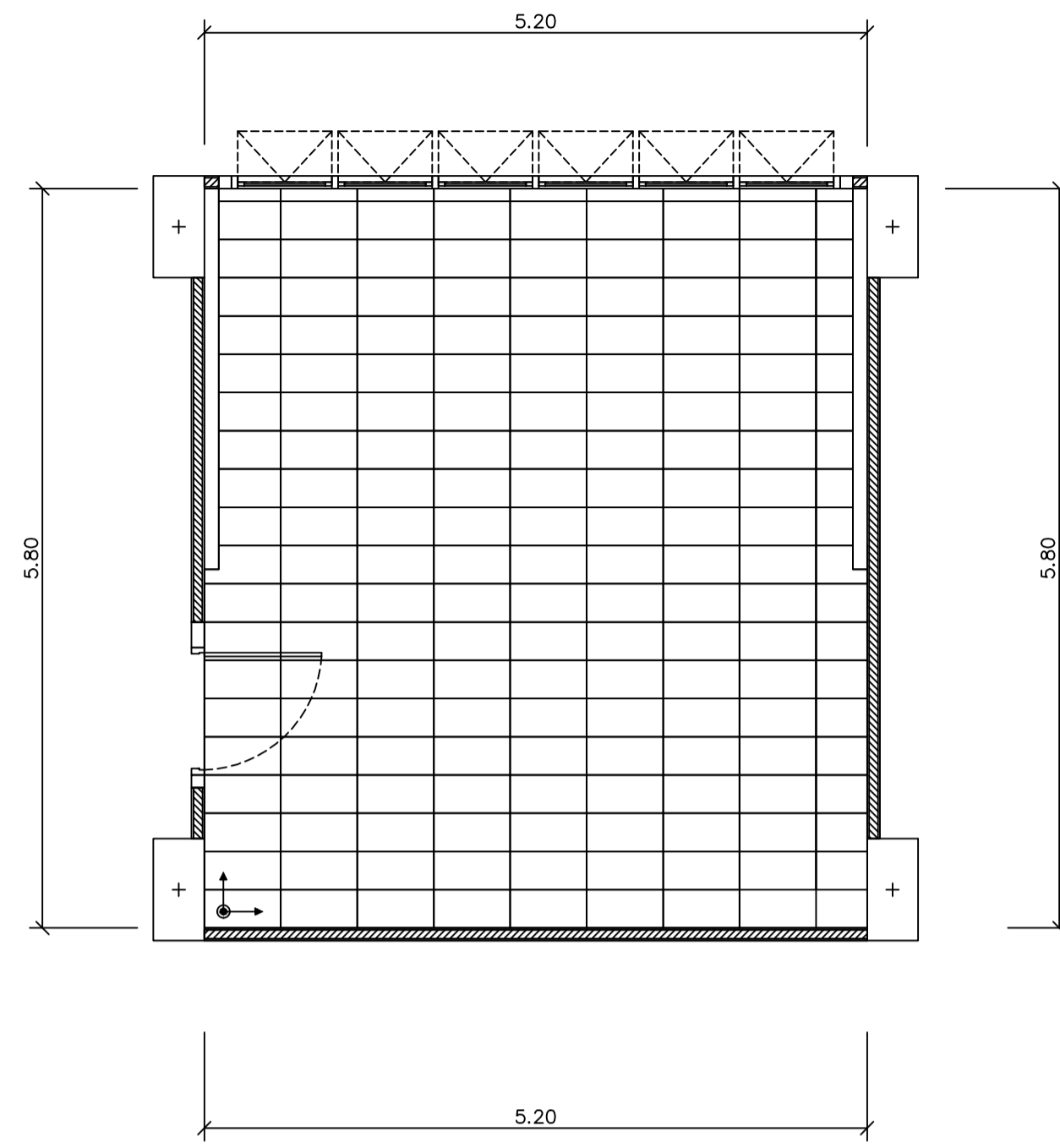
อาคาร E

A-15	SHEETS NO.	15
	TOTAL SHEETS:	26



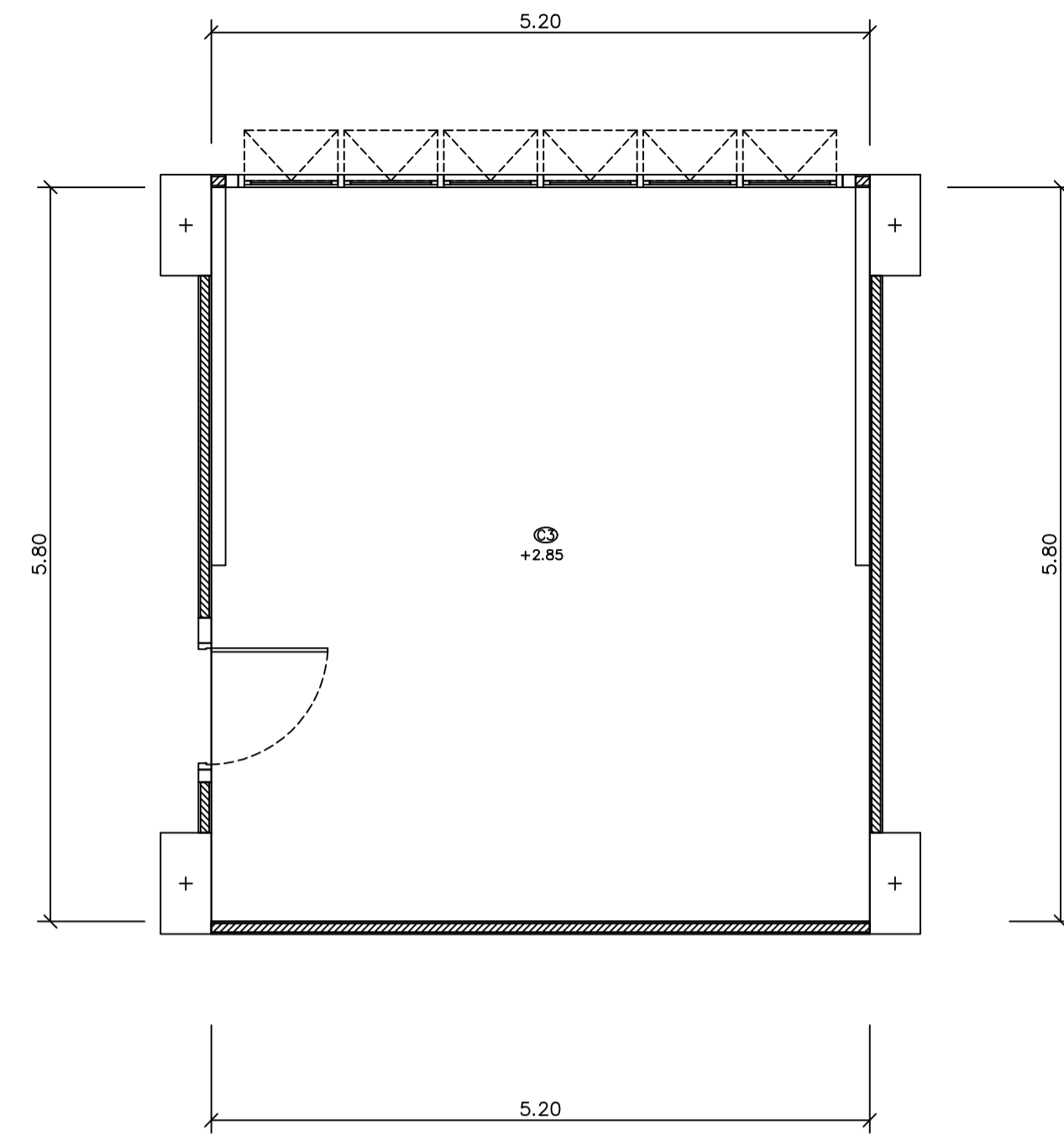
แปลนขยายห้องน้ำ หญิง

มาตราส่วน 1 : 50
หมายเหตุ ระบุระดับห้องน้ำลดจากระดับพื้นที่ทั่วไป 0.05 ม.



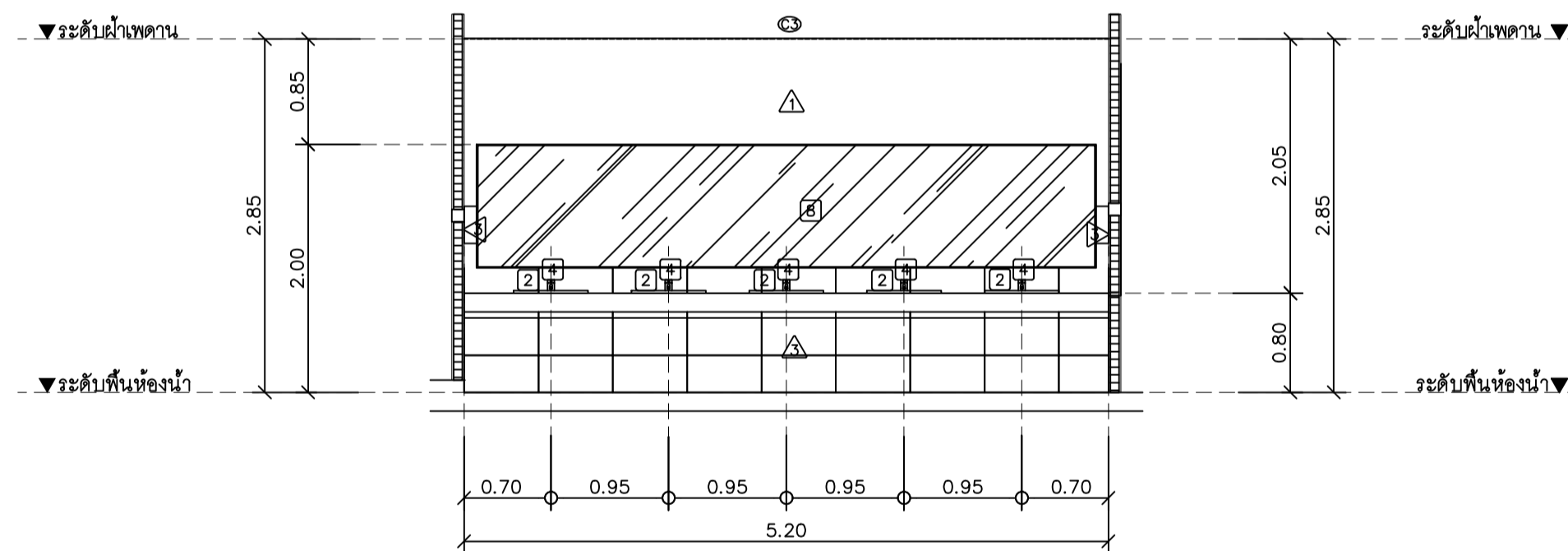
แปลนกระเบื้องห้องน้ำหญิง

มาตราส่วน 1 : 50
หมายเหตุ ระบุระดับห้องน้ำลดจากระดับพื้นที่ทั่วไป 0.05 ม.



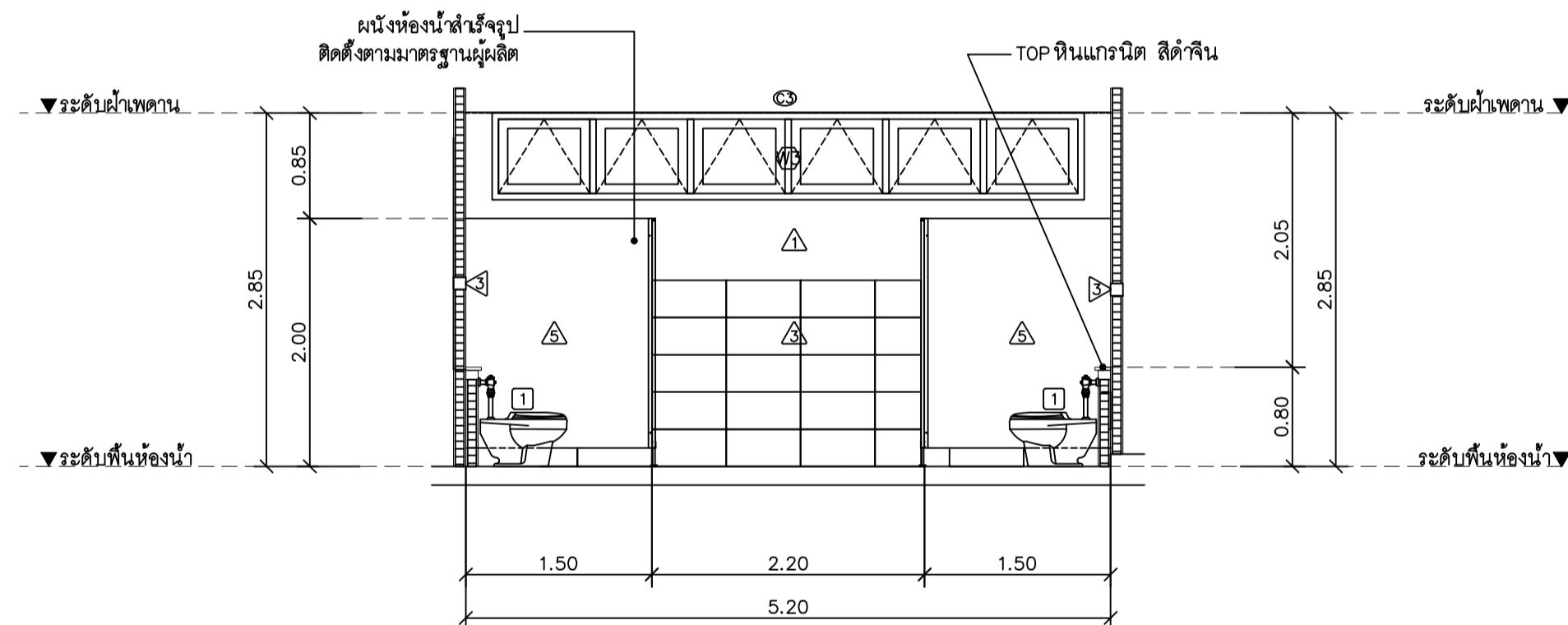
แปลนฝ่าเพดาน

มาตราส่วน 1 : 50



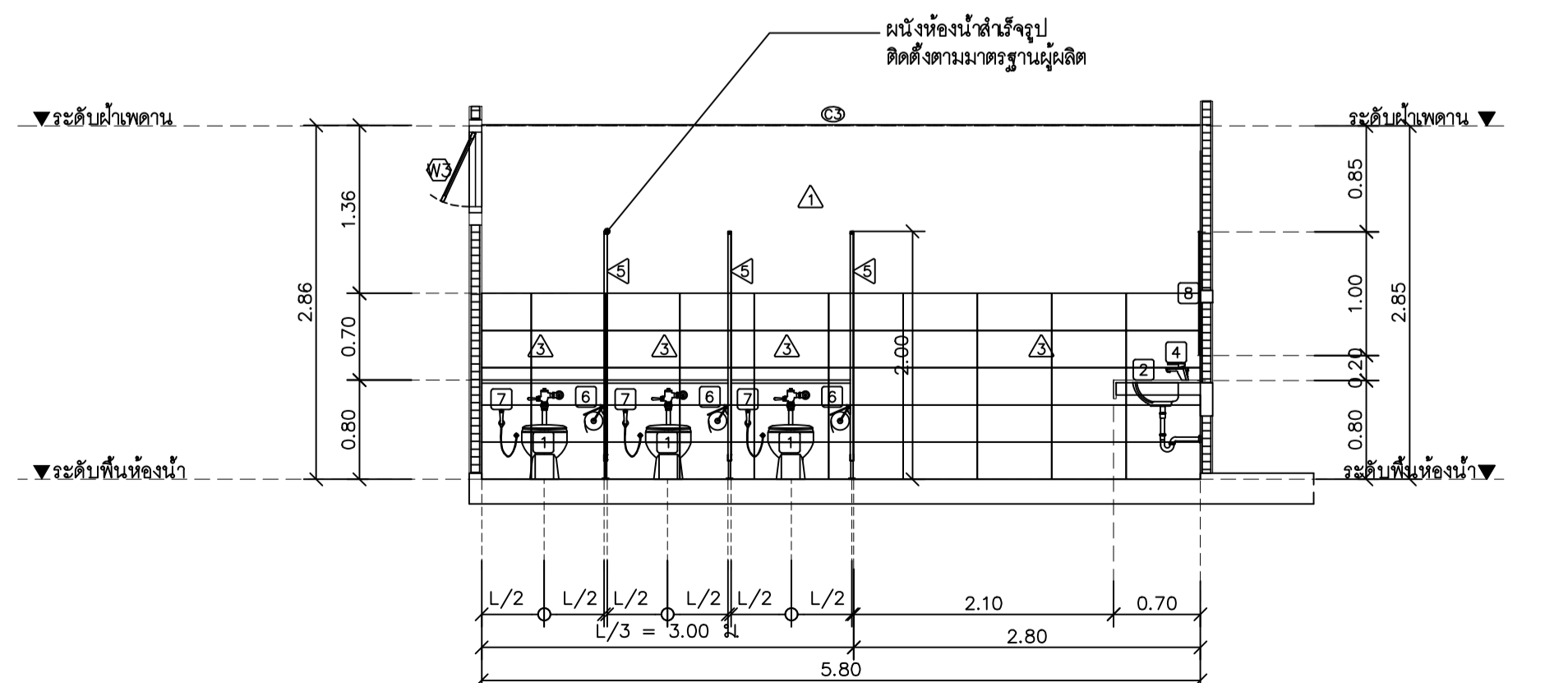
รูปตัด A

มาตราส่วน 1 : 50



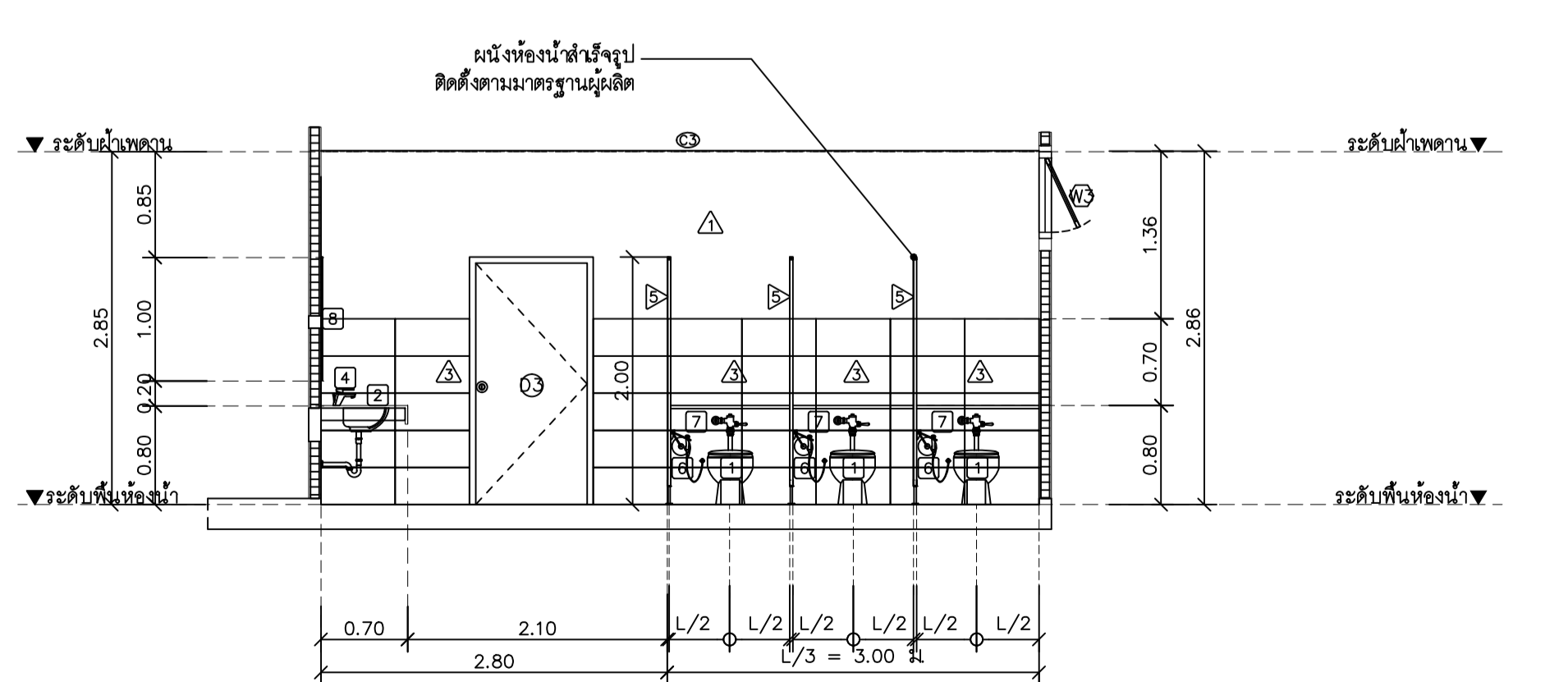
รูปตัด B

มาตราส่วน 1 : 50



รูปตัด C

มาตราส่วน 1 : 50



รูปตัด D

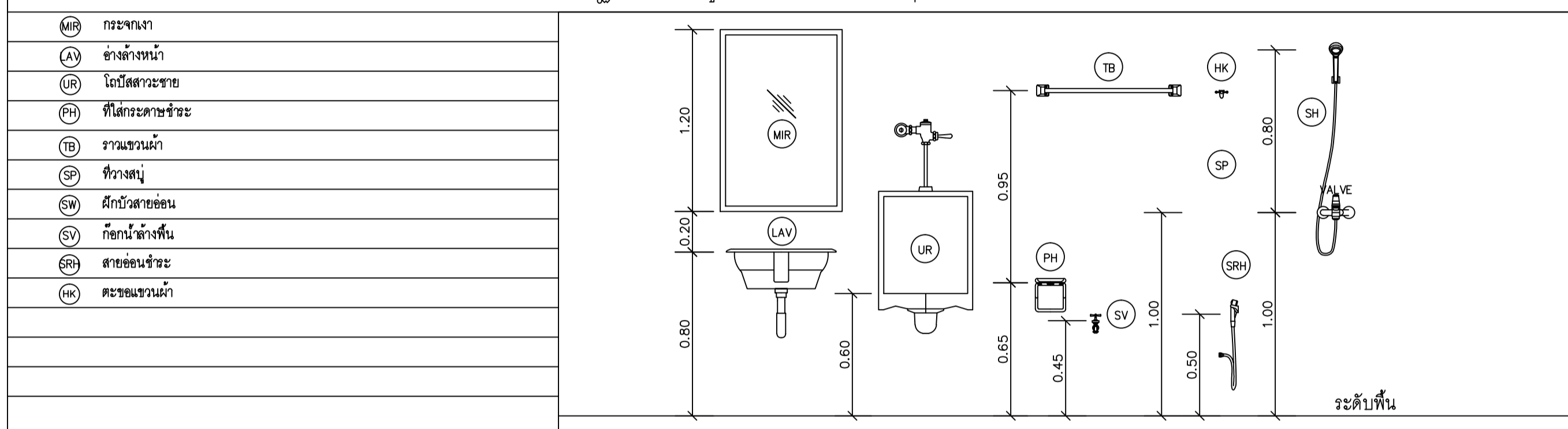
มาตราส่วน 1 : 50

รายการประกอบแบบสุขภัณฑ์ห้องน้ำ

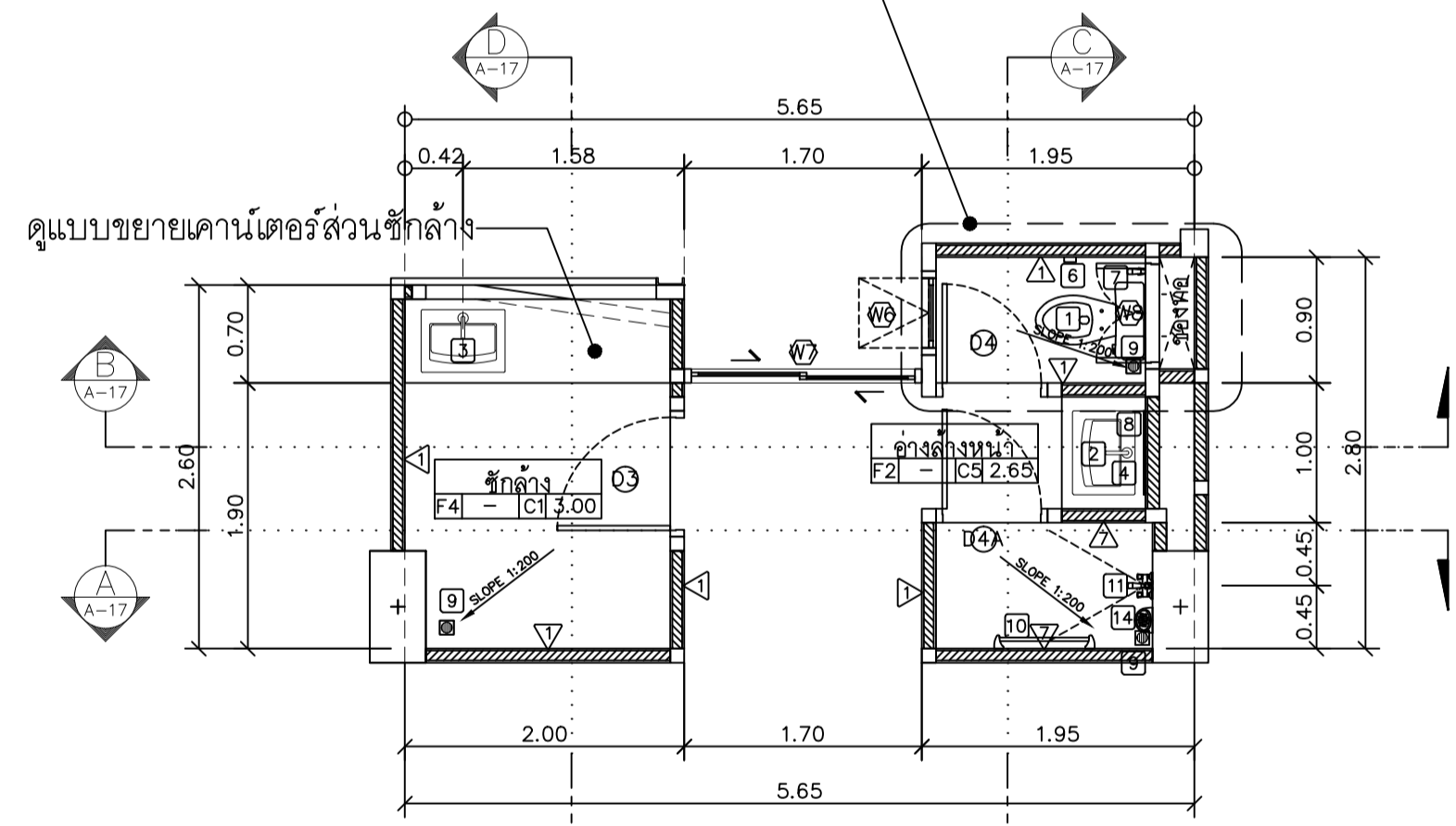
หมายเลข	รายการ	รายละเอียดสุขภัณฑ์			หมายเหตุ
		ห้องน้ำชาย	ห้องน้ำหญิง	ห้องน้ำห้องพัก	
1	โถสุขภัณฑ์นั่งชาย พร้อมอุปกรณ์ครบชุด	IF-2481/SC New Linear	IF-2783HW New Sibia-p		
2	อ่างล้างหน้าชนิดฝังคานเตอร์ พร้อมอุปกรณ์ครบชุด	WF-F514 Thin Touch Square Undercounter 500mm	WF-F514 Thin Touch Square Undercounter 500mm	WF-F514 Thin Touch Square Undercounter 500mm	
3	อ่างล้างหน้าหลุมลึกชนิดฝังคานเตอร์ พร้อมอุปกรณ์ครบชุด	-	-	IF-8124 American Sink	ส่วนซิงก์ใช้ซิงก์สำหรับอ่างล้างจาน A-7114J Amm
4	ก๊อมน้ำล้างหน้า	A-J53-10 Lift	A-J53-10 Lift	A-J53-10 Lift	
5	ก๊อมน้ำล้างพื้น	-	-	-	
6	ที่ใส่กระดาษชำระ ชนิดแขวนผนัง	IF-9253 Romica	IF-9253 Romica	IF-9253 Romica	
7	สายชำระ	A-80016 FLEXIBLE SKOOLY HOSE 1.6 METER	A-80016 FLEXIBLE SKOOLY HOSE 1.6 METER	A-80016 FLEXIBLE SKOOLY HOSE 1.6 METER	
8	กระดาษชำระยี่ห้อ	ขนาด 1,00x3.50 ม. ใม่มีระบุ	ขนาด 1,00x3.10 ม. ใม่มีระบุ	ขนาด 1,00x0.60 ม. ใม่มีระบุ	
9	ตะแกรงกักสิ่ง ขนาด 2 นิ้ว	A-8001N FLOOR DRAIN A SQUARE SLAINLESS	A-8001N FLOOR DRAIN A SQUARE SLAINLESS	A-8001N FLOOR DRAIN A SQUARE SLAINLESS	
10	ราวพาดผ้า	IF-9254 Romica	IF-9254 Romica	IF-9254 Romica	
11	เครื่องทำน้ำอุ่น 4500W พร้อมชุดติดตั้ง	A-8016-HS Smart	A-8016-HS Smart	A-8016-HS Smart	เครื่องทำน้ำอุ่นใช้กับแบบติดตั้ง A-J54-10 Lift
12	โถบีบกระดาษ	TF401 MINI washbrook	-	-	
13	ประตูอ่างล้างหน้า	A-8016-A-N Push lock waterdove flow for lava ty	A-8016-A-N Push lock waterdove flow for lava ty	A-8016-A-N Push lock waterdove flow for lava ty	
14	ที่ใส่สบู่	IF-9251 Romica	IF-9251 Romica	IF-9251 Romica	

ใช้สุขภัณฑ์ของ อเมริกันแลตเตนดาร์ด สีขาว

มาตรฐานความสูงสำหรับการติดตั้งสุขภัณฑ์



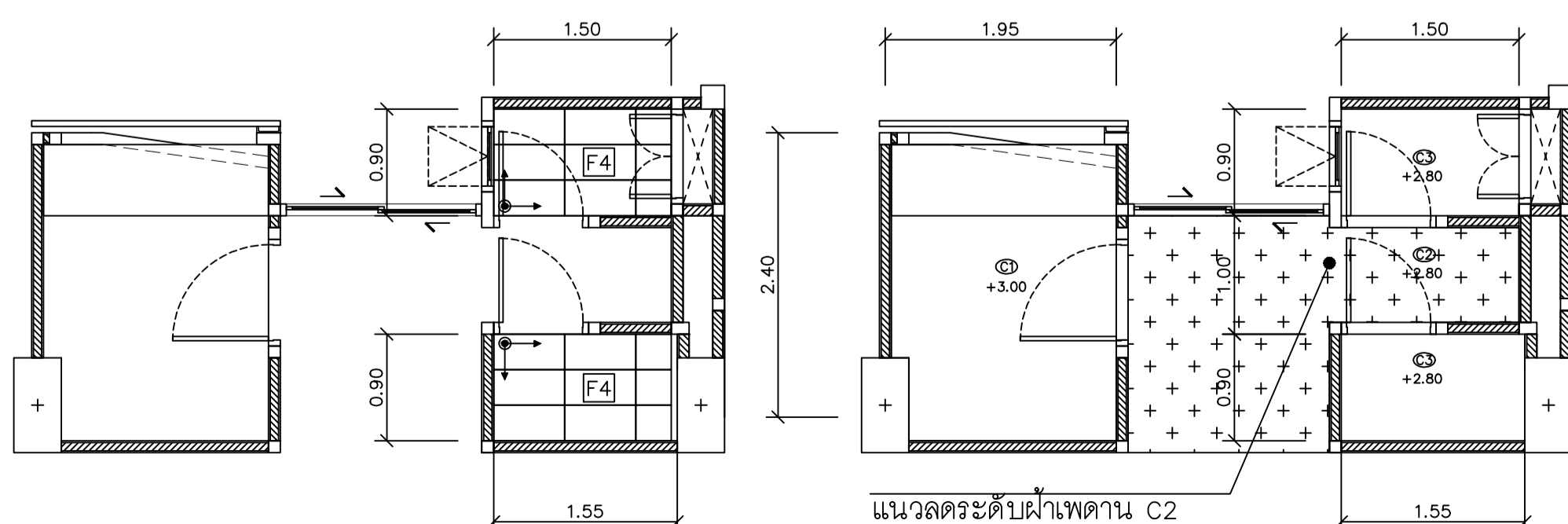
เฉพาะส่วนห้องชักโครกผนังถูกระเบียง สูง 0.90 ม.



แปลนขยายห้องน้ำห้องพัก 2A, 2B

มาตราส่วน 1 : 50

หมายเหตุ: ระดับห้องน้ำลดจากระดับพื้นทั่วไป 0.05 ม.



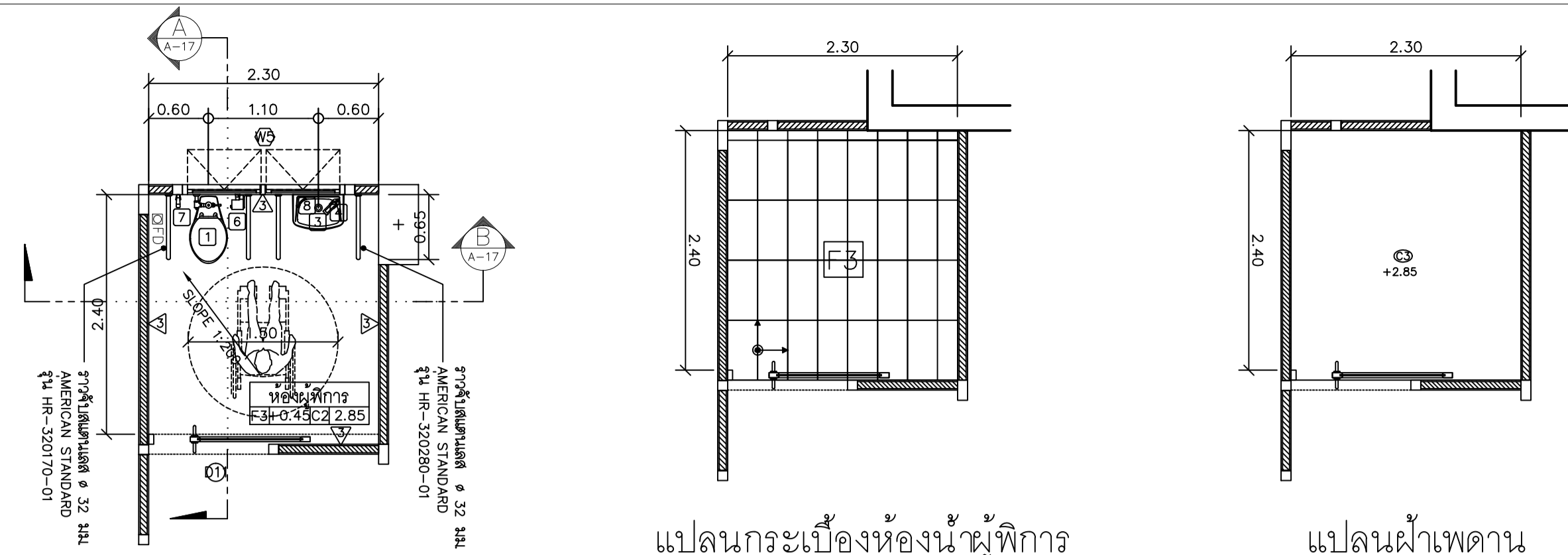
แปลนกระเบื้องห้องน้ำห้องพัก 2A, 2B ชั้น 2-6

มาตราส่วน 1 : 50

หมายเหตุ: ระดับห้องน้ำลดจากระดับพื้นทั่วไป 0.05 ม.

แปลนฝ้าเพดาน

มาตราส่วน 1 : 50



แปลนขยายห้องน้ำ ผู้พิการ

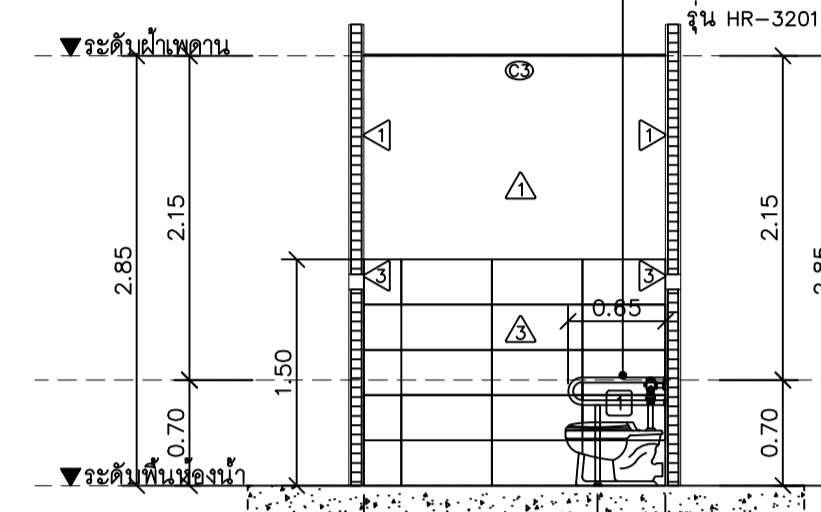
มาตราส่วน 1 : 50

แปลนกระเบื้องห้องน้ำผู้พิการ

มาตราส่วน 1 : 50

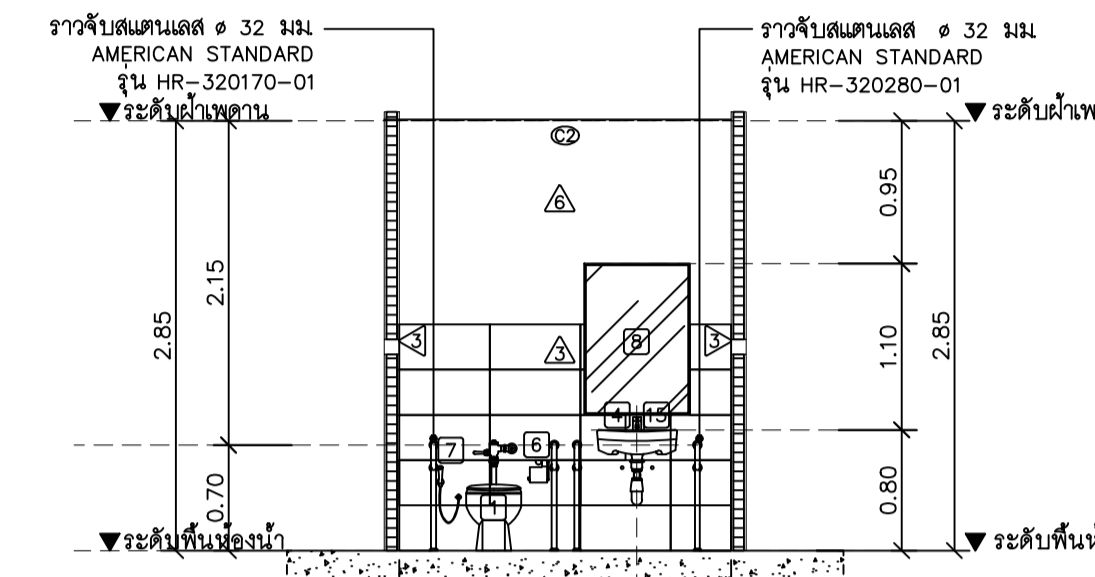
แปลนฝ้าเพดาน

มาตราส่วน 1 : 50



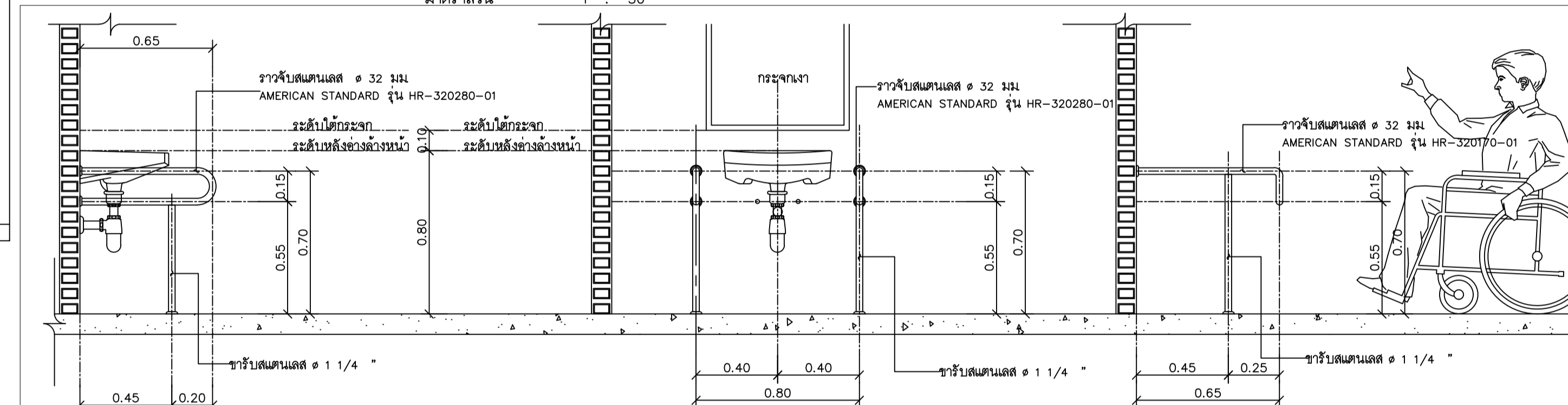
รูปตัด A

มาตราส่วน 1 : 50



รูปตัด B

มาตราส่วน 1 : 50



แบบขยายการติดตั้งราวทรงตัวสำหรับอ่างล้างหน้า

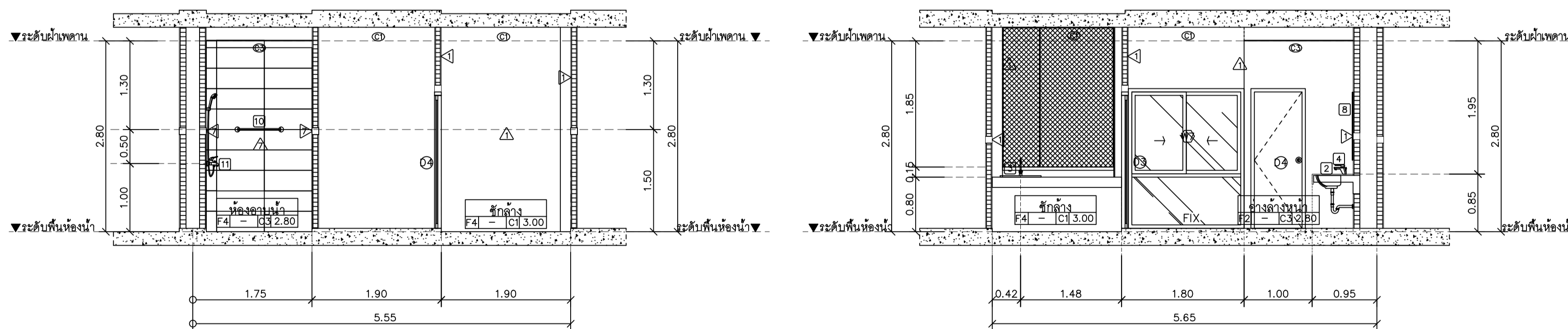
มาตราส่วน 1 : 20

แบบขยายการติดตั้งราวทรงตัวแบบตัว T

มาตราส่วน 1 : 20

แบบมาตรฐานการติดตั้งราวทรงตัวในห้องน้ำผู้พิการ

มาตราส่วน 1 : 20

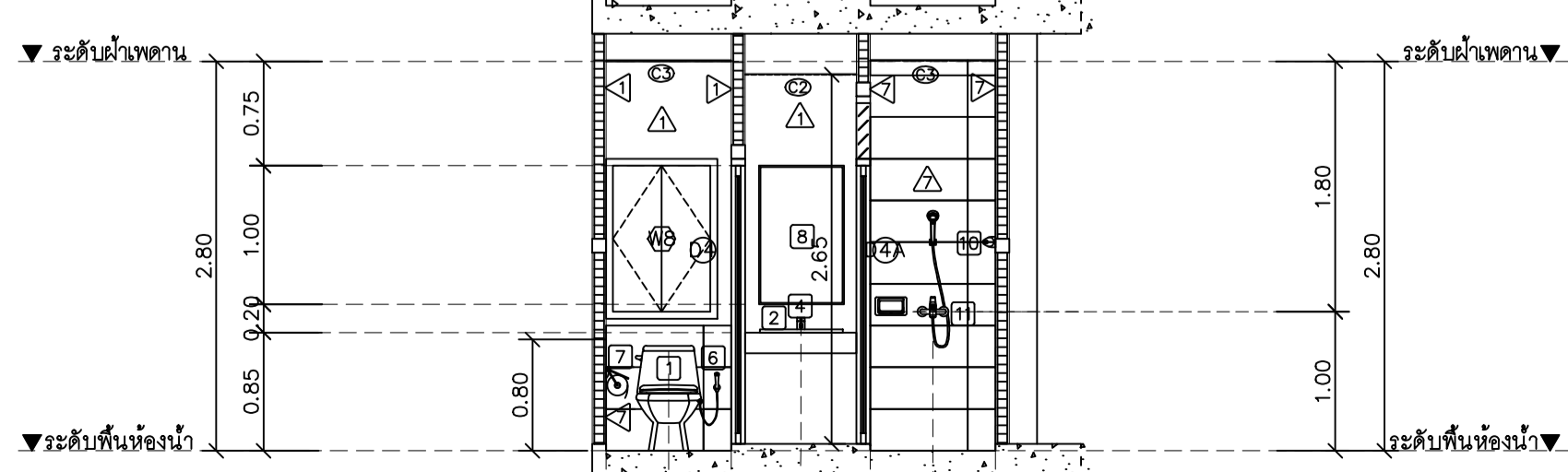


รูปตัด A

มาตราส่วน 1 : 50

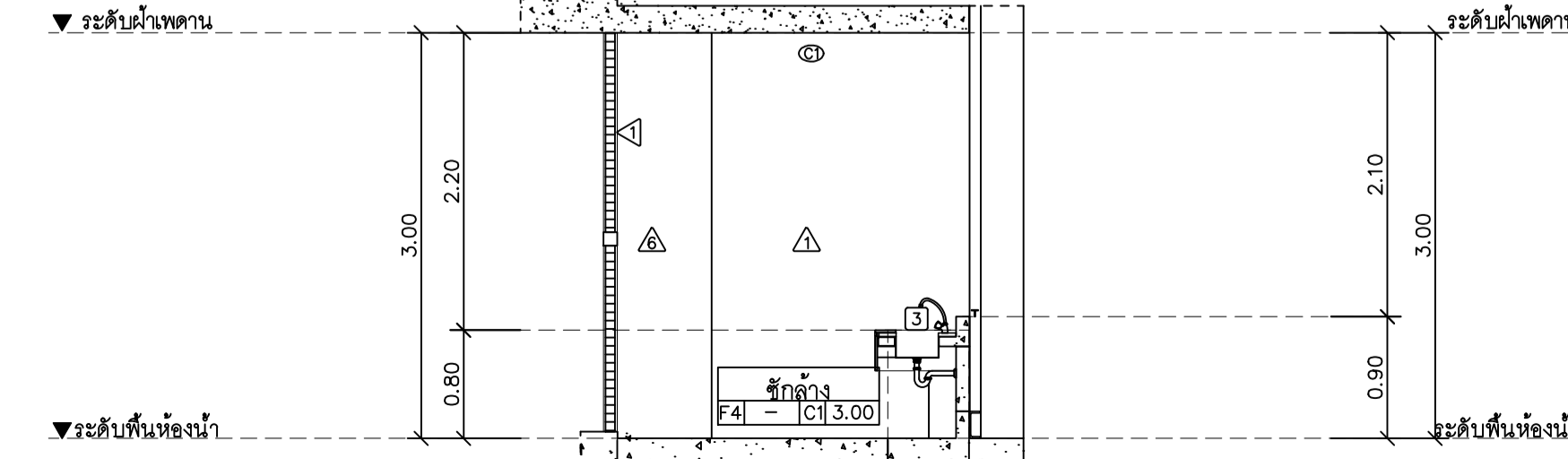
รูปตัด B

มาตราส่วน 1 : 50



รูปตัด C

มาตราส่วน 1 : 50



รูปตัด D

มาตราส่วน 1 : 50



มหาวิทยาลัยเชียงใหม่

แฟลตฤทธิ
25 sot13 Srimangkalam Rd.
Suhep Muang changmai
Tel 053 884816
Fax 053 894896

PROJECT:

อาคารหอพักนักศึกษา 7 ชั้น
กลุ่มที่ 2 อาคาร E และ F

LOCATION:
ศูนย์แม่ริม อำเภอแม่ริม
จังหวัดเชียงใหม่

ARCHITECTS:

ชวัญชัย สุธรรมชาตรี ส.ศ.ช. 3000

วรชัชฌ์ รัตนชัย ป.ก.ด. 174/4

เมธธีมกร กันนิมา ส.ศ. 18332

LANDSCAPE ARCHITECTS:

วิรัช เจริญสิริกุล ส.ศ.ช. 79

ENGINEERS:

ศ.ดร.ช. ไซออน ส.ศ. 8674

ศักดิ์ชัย ทองพันธ์ อก.ช. 33429

ELECTRICAL ENGINEERS:

จำนงค์ ไชยกุล ส.ศ.ท. 4537

SANITARY ENGINEERS:

สุภชัย ศรีอินทร์ ส.ศ. 276

MECHANICAL ENGINEERS:

สมจิตร ชินใจ อก.ช. 25566

TITLE:

แบบขยายห้องน้ำห้องพัก 2A, 2B

SCALE:

1:50

APPROVED BY:

REVISION

NO. DESCRIPTION DATE

PROJECT NO :

อาคาร E

SHEETS NO:

17

TOTAL SHEET:

26

A-17



มหาวิทยาลัยราชภัฏเชียงใหม่

แปลนภาคตัด

25 soi13 Sirimangkalajam Rd.
Suhep Muang changmai
Tel 053 894816
Fax 053 894896

PROJECT:
อาคารหอพักนักศึกษา 7 ชั้น
กลุ่มที่ 2 อาคาร E และ F

LOCATION:
ศูนย์แม่ริม อำเภอแม่ริม
จังหวัดเชียงใหม่

ARCHITECTS:
บริษัท สุธรรมพร 2552 3000
บริษัท รัตนชัย 174/4
บริษัท บ้านนิภา 18332

LANDSCAPE ARCHITECTS:
บริษัท เจริญศิริวิมล 5-05-79

ENGINEERS:
ศ.ดร.ช. ชาญ สส.8674

สถาปนิก: พงษ์พันธ์ุ ภู 33429

ELECTRICAL ENGINEERS:
จ่านงค์ ไชยกุล สทท.4537

SANITARY ENGINEERS:
สุภชัย ศรีจันทร์ สส.276

MECHANICAL ENGINEERS:
สมจิตร ชินะใจ ภู.25566

TITLE:
แบบขยาย หน้าต่าง

SCALE:
1:50

APPROVED BY:

REVISION

NO. DESCRIPTION DATE

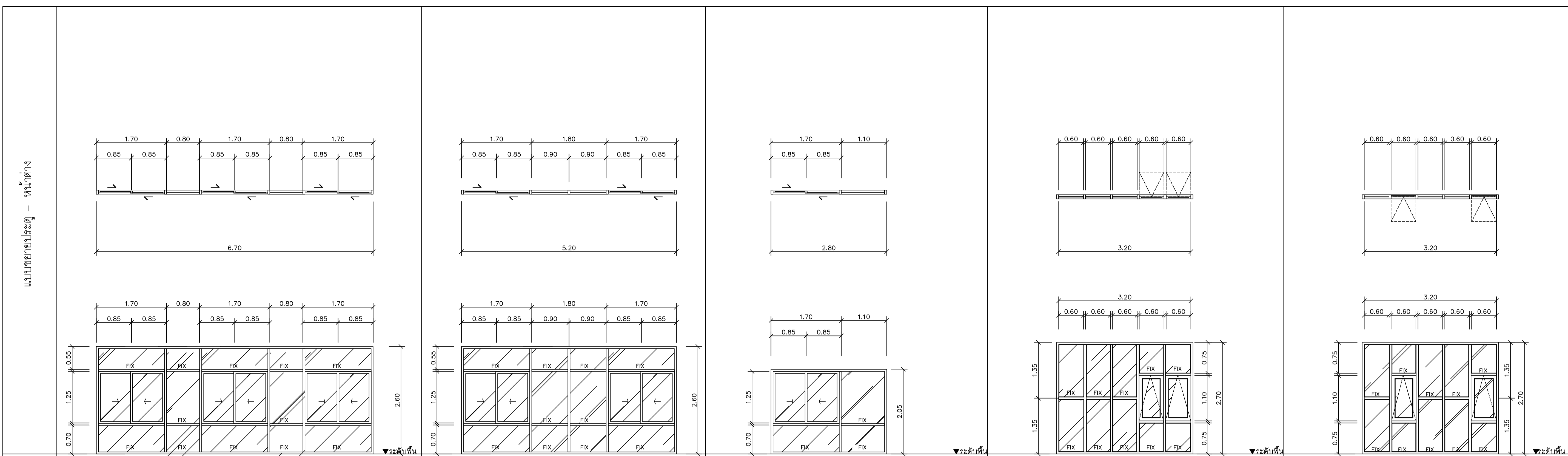
PROJECT NO :

อาคาร E

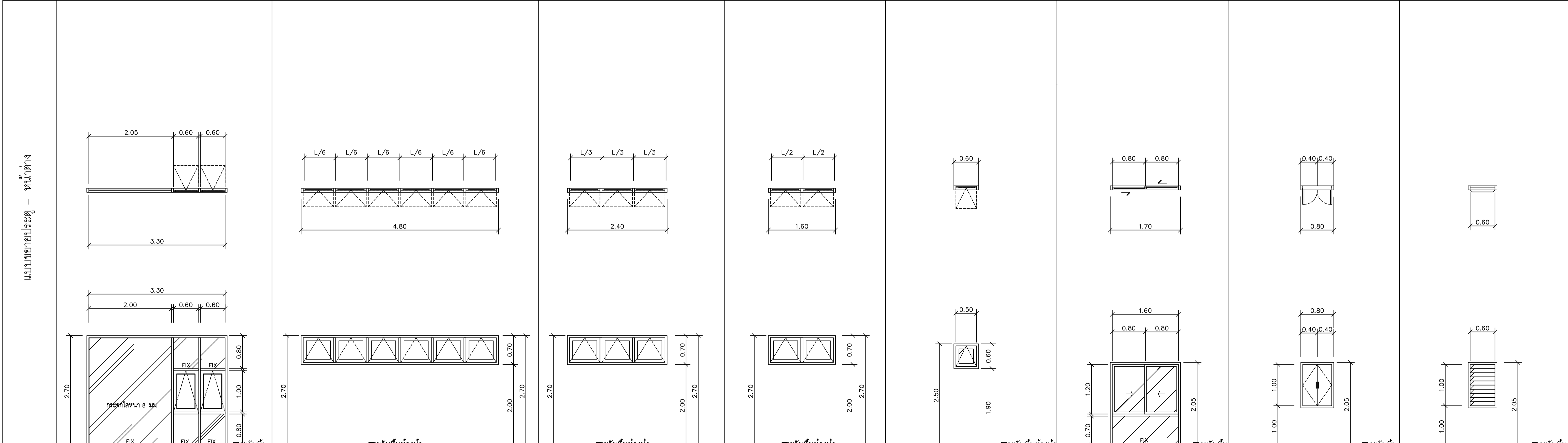
SHEETS NO:
19

A-19

TOTAL SHEET:
26



	(W1)	(W1A)	(W1B)	(W2)	(W2A)
ตำแหน่ง	ห้องพักผ่อน	ห้องพักผ่อน	โถงบันได	ซันพักบันได โถงบันได	ซันพักบันได โถงบันได
ชนิด	บานเลื่อนลิ้นและช่องแสงติดตาย	บานเลื่อนลิ้นและช่องแสงติดตาย	บานเลื่อนลิ้นและช่องแสงติดตาย	บานกระทุ้งและช่องแสงติดตาย	บานกระทุ้งและช่องแสงติดตาย
วงกบ	กรอบอลูมิเนียมความกว้างไม่น้อยกว่า 100 mm. มีชุดระบายน้ำในตัวความหนาไม่น้อยกว่า 1.2mm. สีโครเมียม	กรอบอลูมิเนียมความกว้างไม่น้อยกว่า 100 mm. มีชุดระบายน้ำในตัวความหนาไม่น้อยกว่า 1.2mm. สีโครเมียม	กรอบอลูมิเนียมความกว้างไม่น้อยกว่า 100 mm. มีชุดระบายน้ำในตัวความหนาไม่น้อยกว่า 1.2mm. สีโครเมียม	กรอบอลูมิเนียมความกว้างไม่น้อยกว่า 100 mm. มีชุดระบายน้ำในตัวความหนาไม่น้อยกว่า 1.2mm. สีโครเมียม	กรอบอลูมิเนียมความกว้างไม่น้อยกว่า 100 mm. มีชุดระบายน้ำในตัวความหนาไม่น้อยกว่า 1.2mm. สีโครเมียม
กรอบบาน	กรอบบานอลูมิเนียมขนาดไม่น้อยกว่า 25 x 50 mm. ชนิดประกอบสำเร็จรูปหนาไม่น้อยกว่า 1.2mm. รอยต่อมีชุดวางระงับน้ำ สีโครเมียม	กรอบบานอลูมิเนียมขนาดไม่น้อยกว่า 25 x 50 mm. ชนิดประกอบสำเร็จรูปหนาไม่น้อยกว่า 1.2mm. รอยต่อมีชุดวางระงับน้ำ สีโครเมียม	กรอบบานอลูมิเนียมขนาดไม่น้อยกว่า 25 x 50 mm. ชนิดประกอบสำเร็จรูปหนาไม่น้อยกว่า 1.2mm. รอยต่อมีชุดวางระงับน้ำ สีโครเมียม	อลูมิเนียมชนิดประกอบสำเร็จรูปหนาไม่น้อยกว่า 1.2mm. รอยต่อมีชุดวางระงับน้ำ สีโครเมียม	อลูมิเนียมชนิดประกอบสำเร็จรูปหนาไม่น้อยกว่า 1.2mm. รอยต่อมีชุดวางระงับน้ำ สีโครเมียม
บาน/ลูกพัก	กระจกใสหนา 6 มม.	กระจกใสหนา 6 มม.	กระจกใสหนา 6 มม.	กระจกใสหนา 6 มม.	กระจกใสหนา 6 มม.
บานพับ	ชุดวางลิ้นอลูมิเนียมพร้อมลูกบิดบานเลื่อนมาตรฐาน	ชุดวางลิ้นอลูมิเนียมพร้อมลูกบิดบานเลื่อนมาตรฐาน	ชุดวางลิ้นอลูมิเนียมพร้อมลูกบิดบานเลื่อนมาตรฐาน	บานพับ 4 แขน ชนิดปรับปิดได้ ขนาด 12"	บานพับ 4 แขน ชนิดปรับปิดได้ ขนาด 12"
กาน้ำ/ลูกบิด	กาน้ำเหล็ก สี่งในกรอบบาน	กาน้ำเหล็ก สี่งในกรอบบาน	กาน้ำเหล็ก สี่งในกรอบบาน	มีขังแบบปิดล็อค	มีขังแบบปิดล็อค
กันชน	แท่งยางกันชน	แท่งยางกันชน	แท่งยางกันชน	-	-
หมายเหตุ	-	-	-	-	-



	(W2B)	(W3)	(W4)	(W5)	(W6)	(W7)	(W8)	(W9)
ตำแหน่ง	ซันพักบันได โถงบันได	ห้องนั่งเล่น	ห้องน้ชา	ห้องน้ชา, ห้องนั่งพักผ่อน, ห้องซึ่งยื่นขนาดเท่า	ห้องน้ำ	ห้องพัก	ห้อง	ร้านอาหาร
ชนิด	บานกระทุ้งและช่องแสงติดตาย หน้า 8 มม.	บานกระทุ้ง	บานกระทุ้ง	บานกระทุ้ง	บานกระทุ้ง	บานเลื่อนลิ้นและช่องแสงติดตาย	บานเปิด	บานเกล็ด
วงกบ	กรอบอลูมิเนียมความกว้างไม่น้อยกว่า 100 mm. มีชุดระบายน้ำในตัวความหนาไม่น้อยกว่า 1.2mm. สีโครเมียม	กรอบอลูมิเนียมความกว้างไม่น้อยกว่า 100 mm. มีชุดระบายน้ำในตัวความหนาไม่น้อยกว่า 1.2mm. สีโครเมียม	กรอบอลูมิเนียมความกว้างไม่น้อยกว่า 100 mm. มีชุดระบายน้ำในตัวความหนาไม่น้อยกว่า 1.2mm. สีโครเมียม	กรอบอลูมิเนียมความกว้างไม่น้อยกว่า 100 mm. มีชุดระบายน้ำในตัวความหนาไม่น้อยกว่า 1.2mm. สีโครเมียม	กรอบอลูมิเนียมความกว้างไม่น้อยกว่า 100 mm. มีชุดระบายน้ำในตัวความหนาไม่น้อยกว่า 1.2mm. สีโครเมียม	กรอบอลูมิเนียมความกว้างไม่น้อยกว่า 100 mm. มีชุดระบายน้ำในตัวความหนาไม่น้อยกว่า 1.2mm. สีโครเมียม	กรอบอลูมิเนียมความกว้างไม่น้อยกว่า 100 mm. มีชุดระบายน้ำในตัวความหนาไม่น้อยกว่า 1.2mm. สีโครเมียม	กรอบอลูมิเนียมความกว้างไม่น้อยกว่า 100 mm. มีชุดระบายน้ำในตัวความหนาไม่น้อยกว่า 1.2mm. สีโครเมียม
กรอบบาน	อลูมิเนียมชนิดประกอบสำเร็จรูปหนาไม่น้อยกว่า 1.2mm. รอยต่อมีชุดวางระงับน้ำ สีโครเมียม	อลูมิเนียมชนิดประกอบสำเร็จรูปหนาไม่น้อยกว่า 1.2mm. รอยต่อมีชุดวางระงับน้ำ สีโครเมียม	อลูมิเนียมชนิดประกอบสำเร็จรูปหนาไม่น้อยกว่า 1.2mm. รอยต่อมีชุดวางระงับน้ำ สีโครเมียม	อลูมิเนียมชนิดประกอบสำเร็จรูปหนาไม่น้อยกว่า 1.2mm. รอยต่อมีชุดวางระงับน้ำ สีโครเมียม	อลูมิเนียมชนิดประกอบสำเร็จรูปหนาไม่น้อยกว่า 1.2mm. รอยต่อมีชุดวางระงับน้ำ สีโครเมียม	อลูมิเนียมชนิดประกอบสำเร็จรูปหนาไม่น้อยกว่า 1.2mm. รอยต่อมีชุดวางระงับน้ำ สีโครเมียม	อลูมิเนียมชนิดประกอบสำเร็จรูปหนาไม่น้อยกว่า 1.2mm. รอยต่อมีชุดวางระงับน้ำ สีโครเมียม	อลูมิเนียมชนิดประกอบสำเร็จรูปหนาไม่น้อยกว่า 1.2mm. รอยต่อมีชุดวางระงับน้ำ สีโครเมียม
บาน/ลูกพัก	กระจกใสหนา 8 มม.	กระจกใสหนา 6 มม.	กระจกใสหนา 6 มม.	กระจกใสหนา 6 มม.	กระจกใสหนา 6 มม.	กระจกใสหนา 6 มม.	บานหน้าต่างสำเร็จรูป UPVC. ปิดด้วยไม้	กระจกใสหนา 6 มม.
บานพับ	บานพับ 4 แขน ชนิดปรับปิดได้ ขนาด 12"	บานพับ 4 แขน ชนิดปรับปิดได้ ขนาด 12"	บานพับ 4 แขน ชนิดปรับปิดได้ ขนาด 12"	บานพับ 4 แขน ชนิดปรับปิดได้ ขนาด 12"	บานพับ 4 แขน ชนิดปรับปิดได้ ขนาด 12"	ชุดวางลิ้นอลูมิเนียมพร้อมลูกบิดบานเลื่อนมาตรฐาน	บานพับแบนเคลือบ ขนาด 4"x3"x2mm. ติดตั้ง 3 ชุด/บาน	ชุดหมุนเป็นดอกยางบานเกล็ดตามมาตรฐาน
กาน้ำ/ลูกบิด	มีขังแบบปิดล็อค	มีขังแบบปิดล็อค	มีขังแบบปิดล็อค	มีขังแบบปิดล็อค	มีขังแบบปิดล็อค	กาน้ำเหล็ก สี่งในกรอบบาน	มีขัง ฝังตามเคลือบ	-
กันชน	-	-	-	-	-	แท่งยางกันชน	กันชนประตูแบบเหล็ก	-
หมายเหตุ	-	-	-	-	-	-	-	-



มหาวิทยาลัยเชียงใหม่

แปลนภาคตัด

25/13 Sirimangkalajam Rd.
Suhep Muang Chiangmai
Tel: 053 894816
Fax: 053 894896

PROJECT:

อาคารหอพักนักศึกษา 7 ชั้น
กลุ่มที่ 2 อาคาร E และ F

LOCATION:

ศูนย์แม่ริม อำเภอแม่ริม
จังหวัดเชียงใหม่

ARCHITECTS:

ชวนชัย สุธรรมขจร ส.ศช. 3000

วรชัย รัตนชัย ภ.ศด. 174/4

เมธิมอร บันนิบาต ส.ศช. 18332

LANDSCAPE ARCHITECTS:

ENGINEERS:

ศุภวชญ์ ไชยเสน ส.ศช. 8674

ศักดิ์ชัย ทองพันธ์ ภ.ศท. 33429

ELECTRICAL ENGINEERS:

จำรงค์ ไชยกุล ส.ศท. 4537

SANITARY ENGINEERS:

สุภชัย คงอินทร์ ส.ศ. 276

MECHANICAL ENGINEERS:

สมจิตร ชินใจ ภ.ศ. 25566

TITLE:

แบบขยายบันได ST-2

SCALE:

1 : 50

APPROVED BY:

REVISION

NO. DESCRIPTION DATE

PROJECT NO :

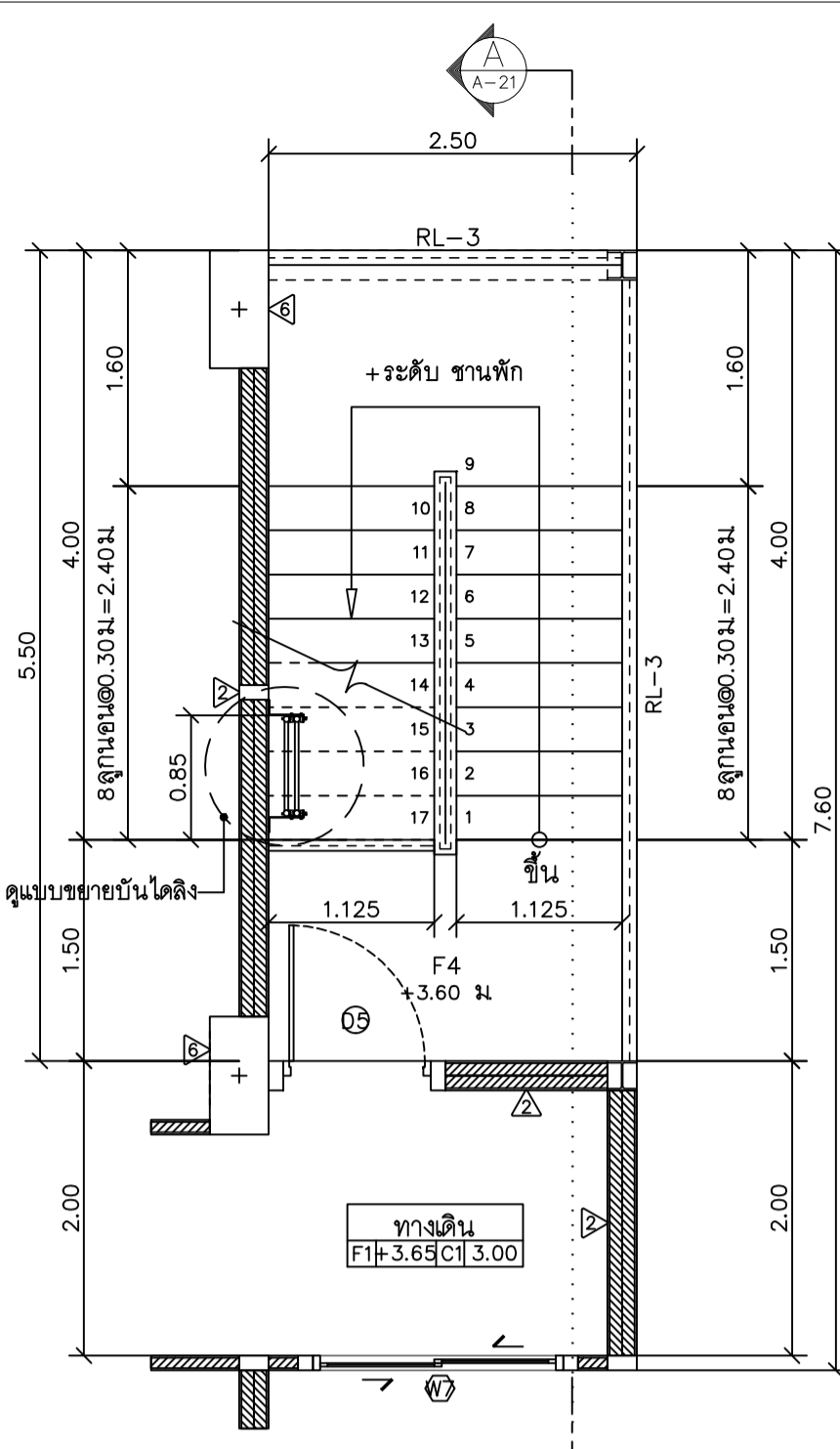
อาคาร E

SHEETS NO:

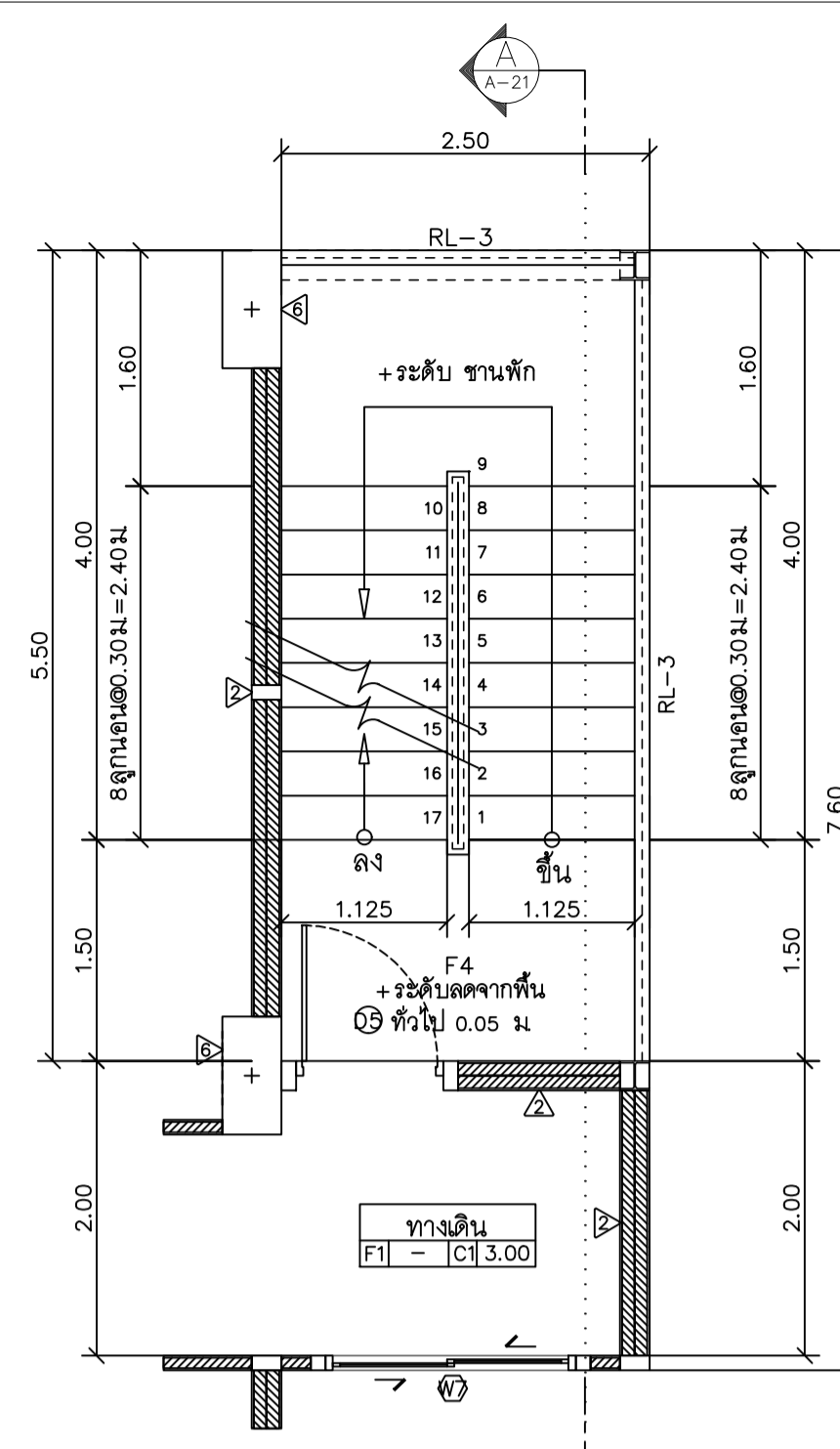
21

TOTAL SHEET:

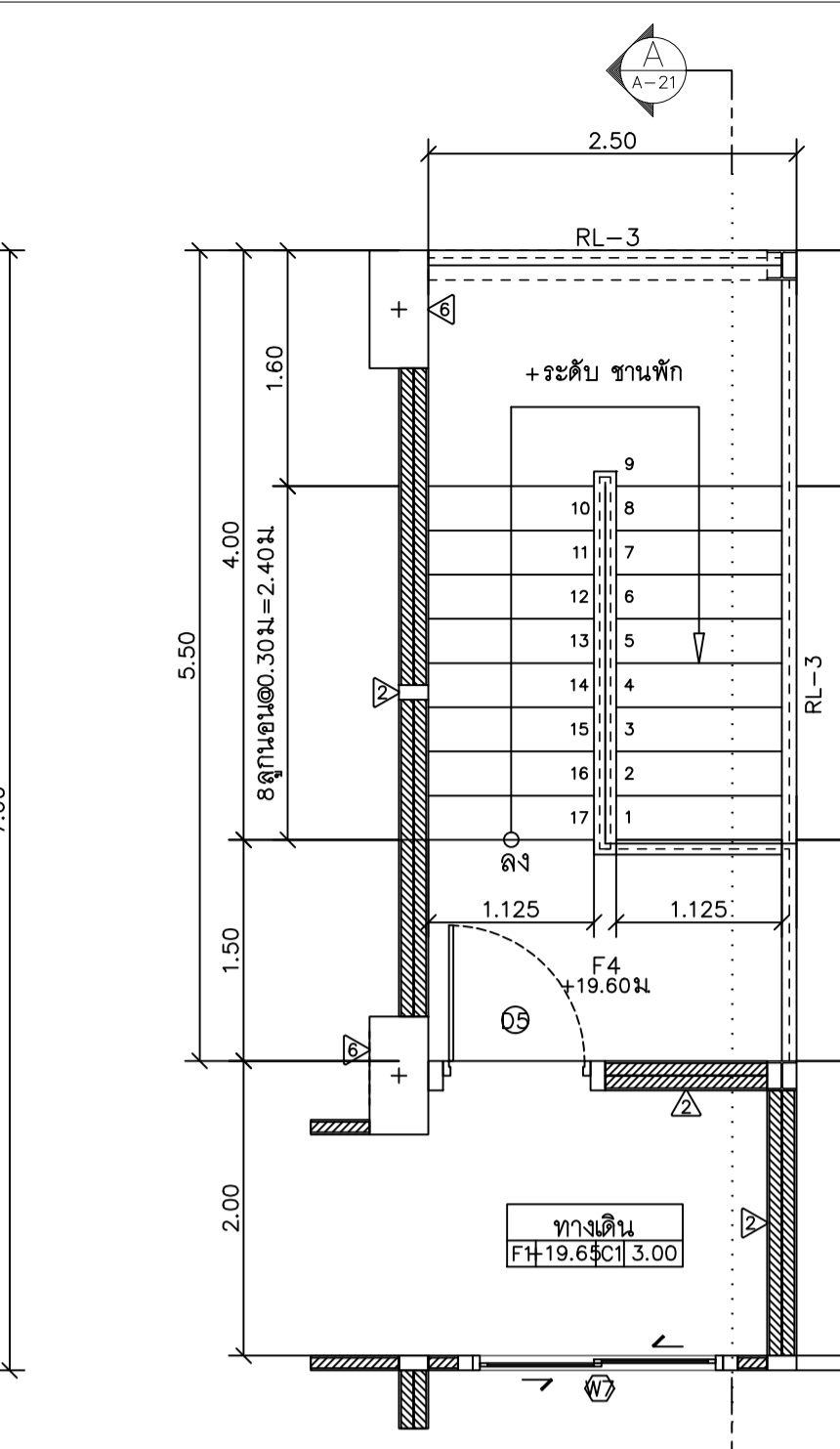
26



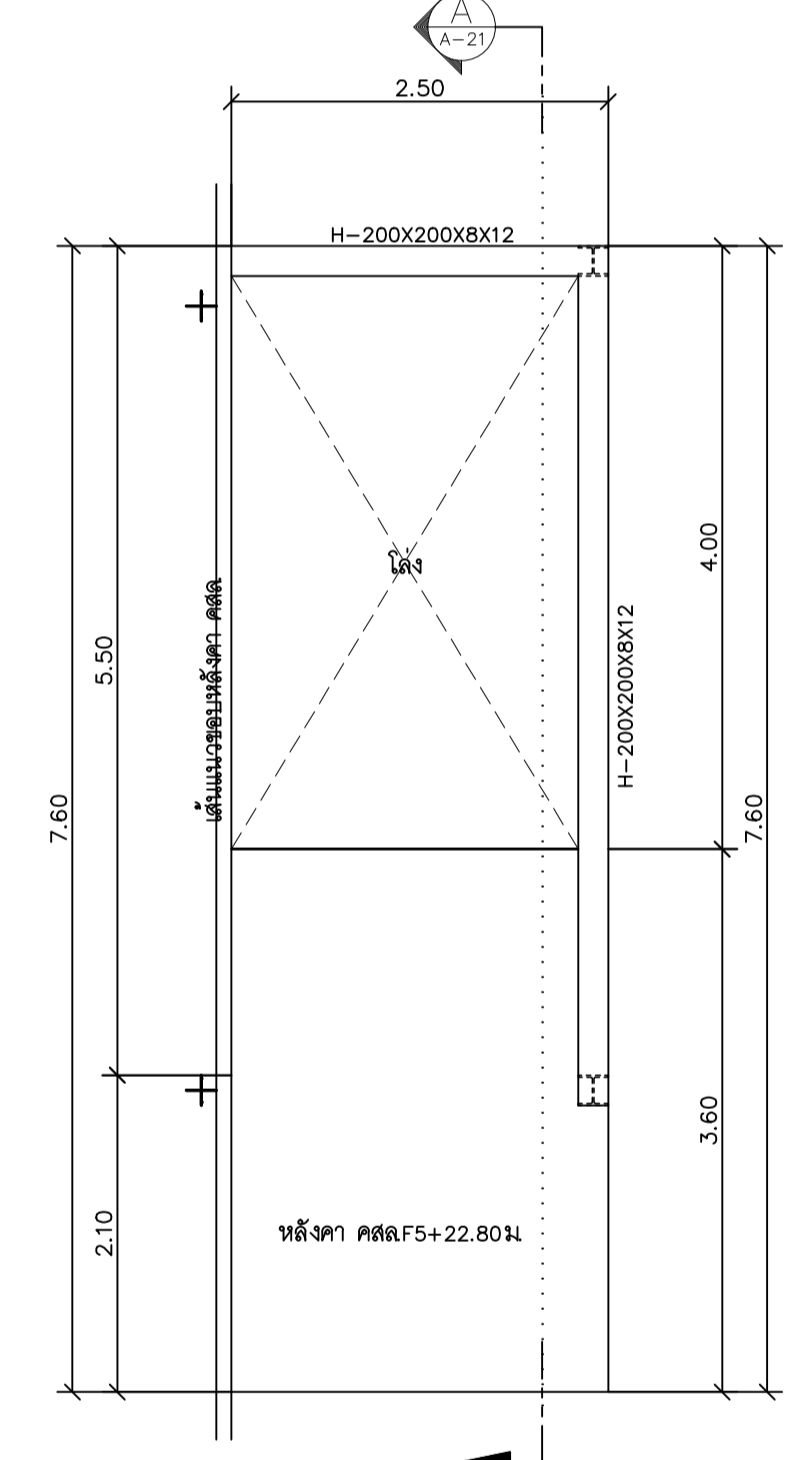
แปลนขยายบันไดหนีไฟ ชั้นที่ 2 ST-2
มาตราส่วน 1 : 50



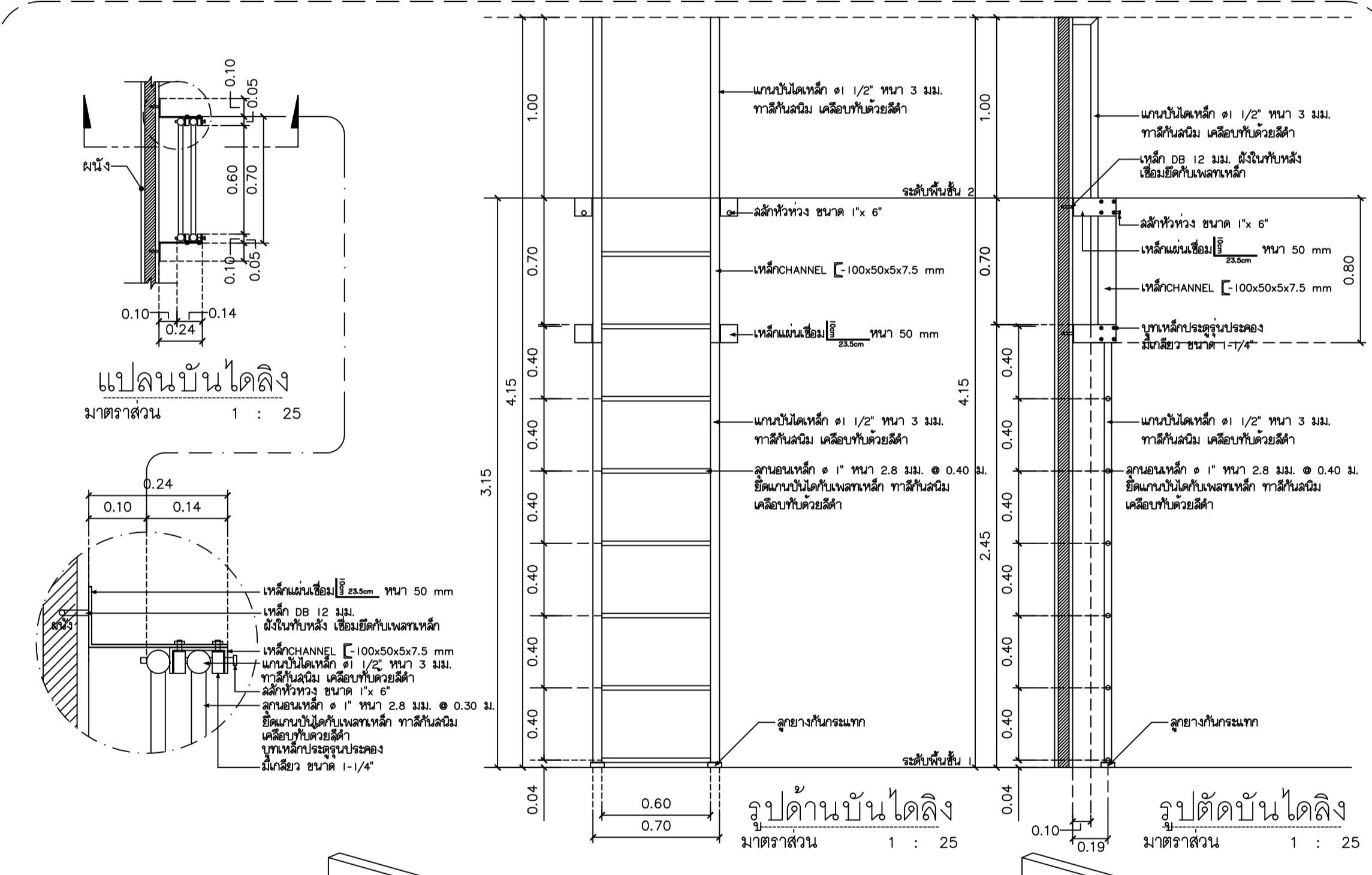
แปลนขยายบันไดหนีไฟ ชั้นที่ 3-6
มาตราส่วน 1 : 50



แปลนขยายบันไดหนีไฟ ชั้นที่ 7
มาตราส่วน 1 : 50

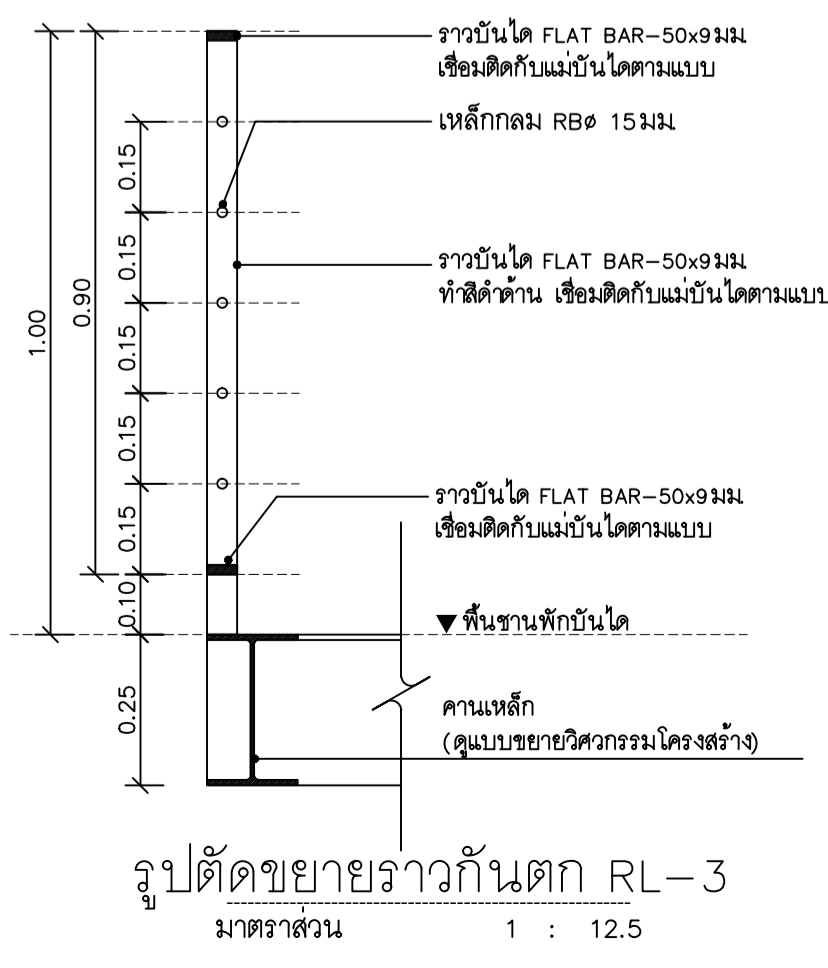


แปลนขยายหลังคาบันไดหนีไฟ
มาตราส่วน 1 : 50

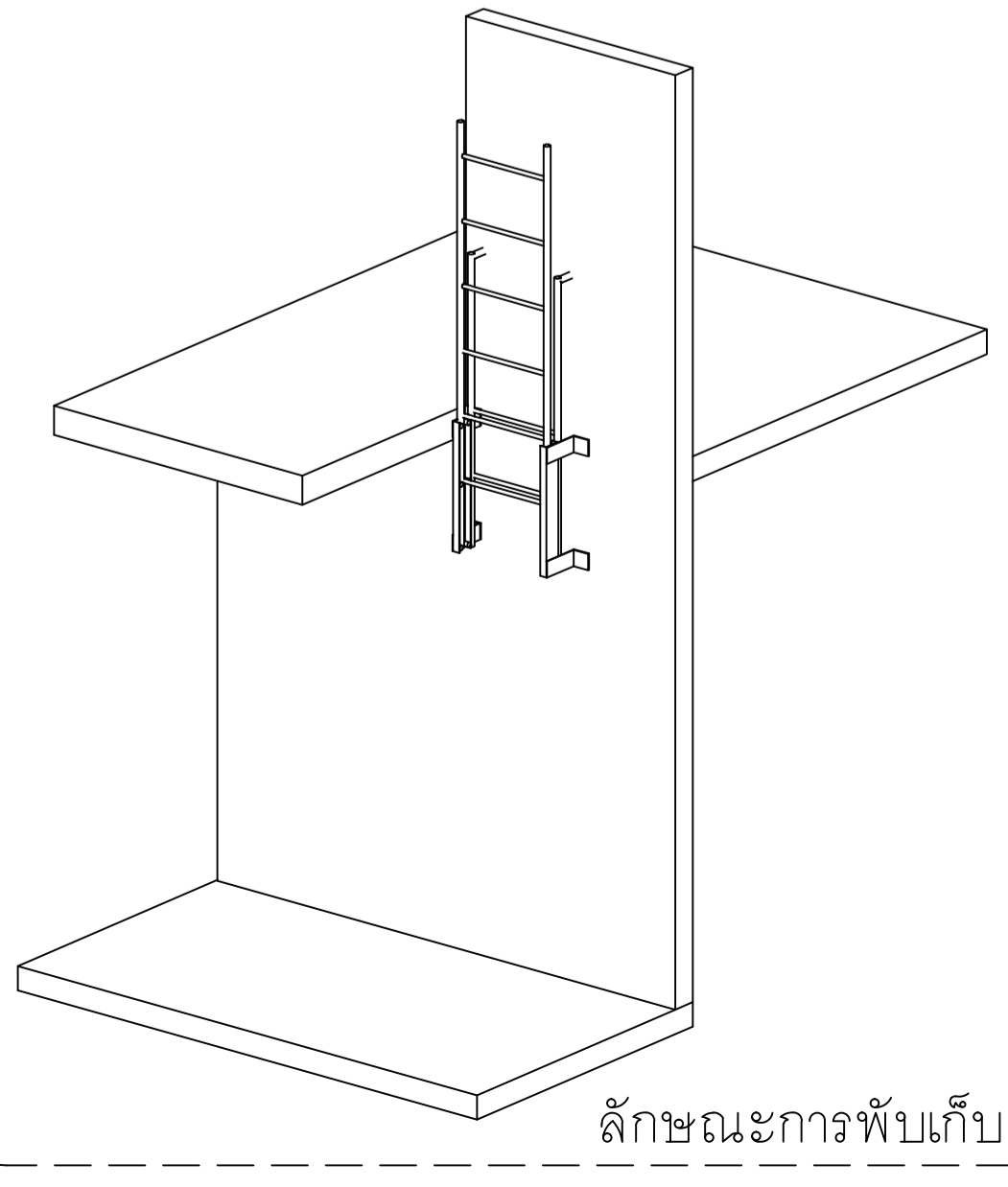


แปลนบันไดค้ำ
มาตราส่วน 1 : 25

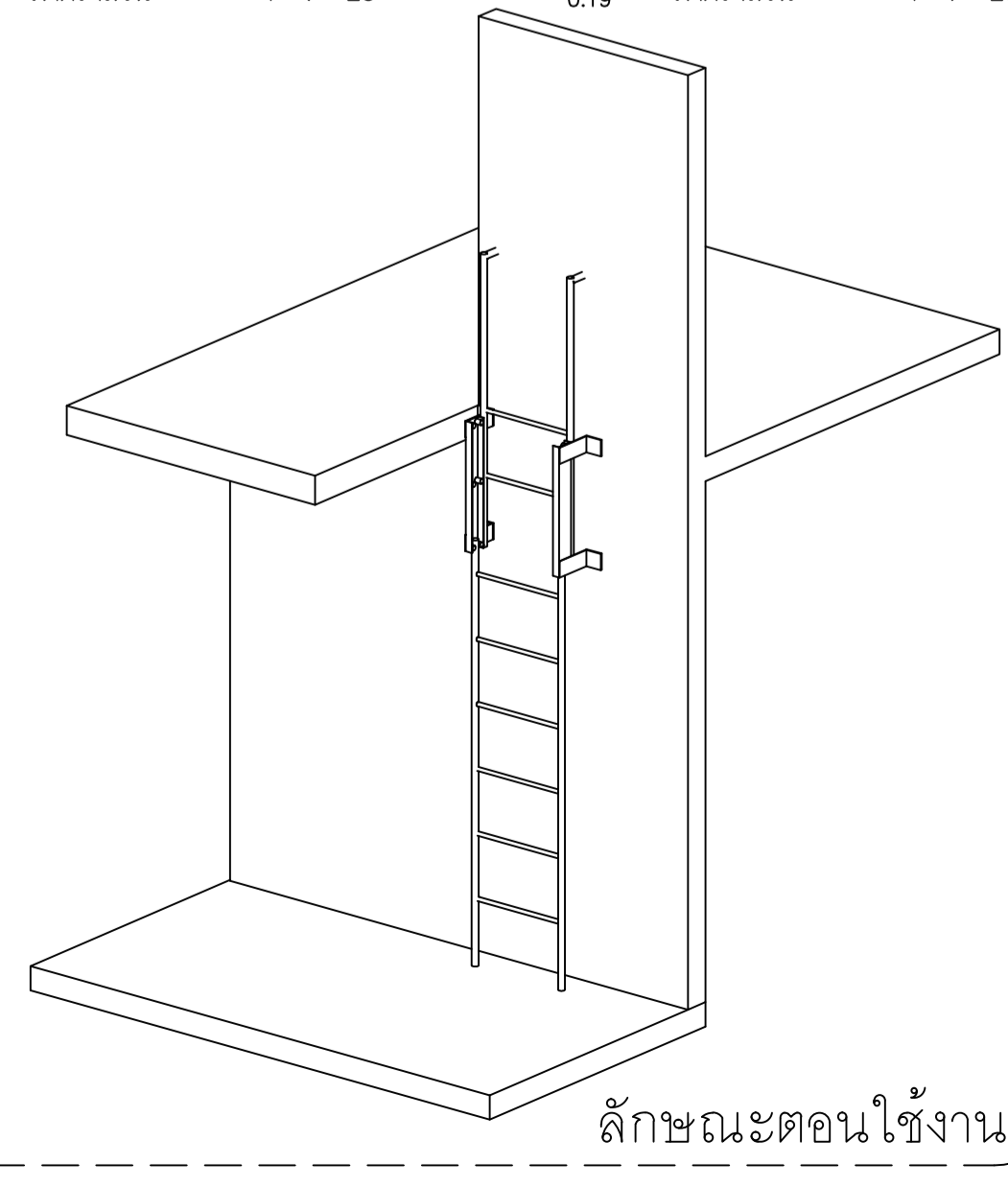
รูปตัดบันไดค้ำ
มาตราส่วน 1 : 25



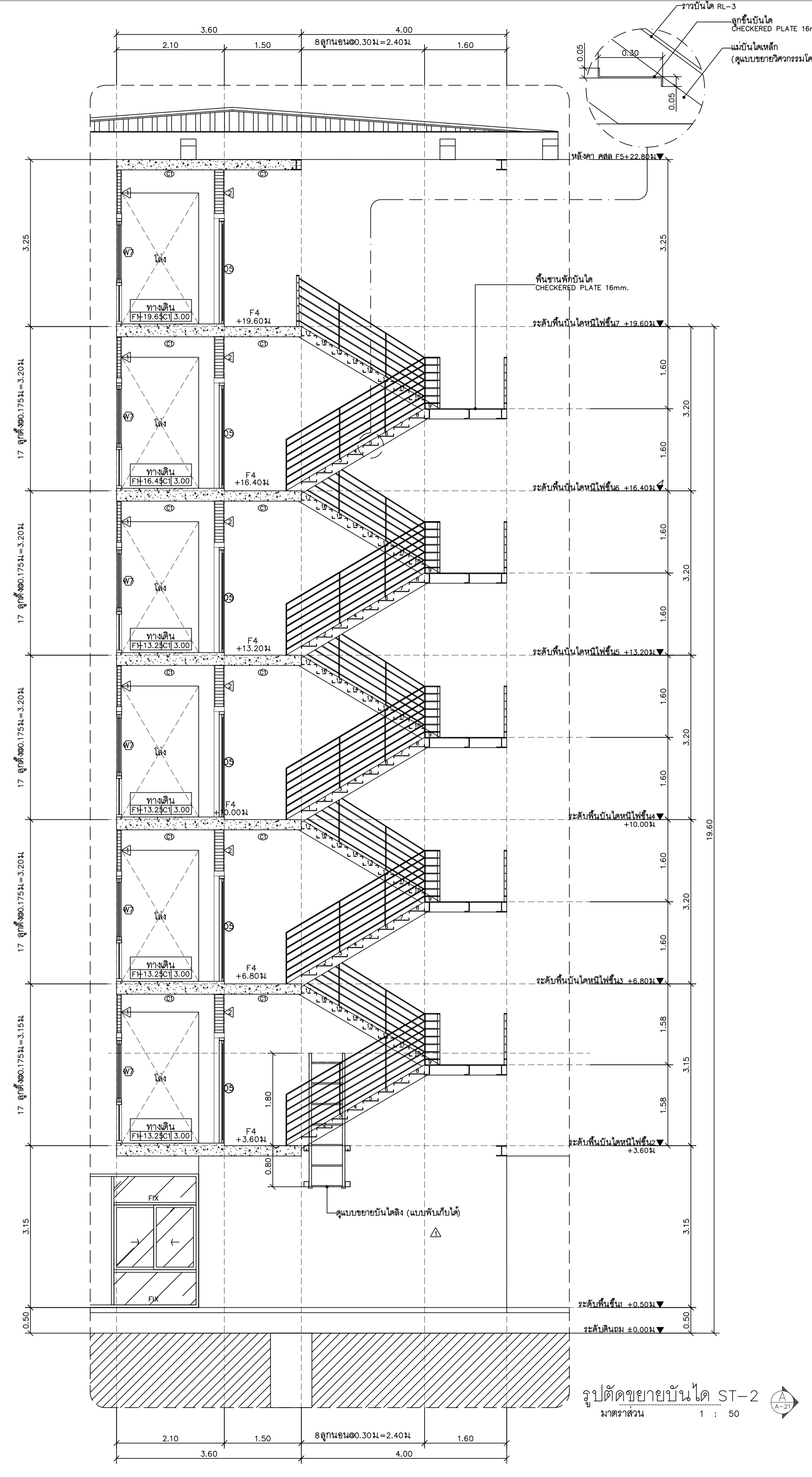
รูปตัดขยายราวกันตก RL-3
มาตราส่วน 1 : 12.5



ลักษณะการพับเก็บ



ลักษณะตอนใช้งาน



รูปตัดขยายบันได ST-2
มาตราส่วน 1 : 50

PROJECT NO :

อาคาร E

SHEETS NO:

21

TOTAL SHEET:

26



มหาวิทยาลัยราชภัฏวชิรเวศน์ เชียงใหม่

แปลนภาคตัด

25/13 Sirinakulraj Rd.
Subtop Muang Chiangmai
Tel 053 844816
Fax 053 844896

PROJECT:

อาคารหอพักนักศึกษา 7 ชั้น
กลุ่มที่ 2 อาคาร E และ F

LOCATION:

ศูนย์แม่ริม อำเภอแม่ริม
จังหวัดเชียงใหม่

ARCHITECTS:

บริษัท สยามสถาปัตย์ 3000

บริษัท สยามสถาปัตย์ 174/4

บริษัท สยามสถาปัตย์ 18332

LANDSCAPE ARCHITECTS:

บริษัท เจริญวิทย์สถาปัตย์ 79

ENGINEERS:

ดร.วชิระ วัฒนสุข 8674

ดร.วิชัย ทองพันธ์ 83429

ELECTRICAL ENGINEERS:

จ.พงศ์ ไชยกุล สทท.4537

SANITARY ENGINEERS:

สุภชัย ศรีอินทร์ สด. 276

MECHANICAL ENGINEERS:

สมจิตร ชินใจ 825566

TITLE:

แบบขยายระเบียงห้องพัก 1A, 1B

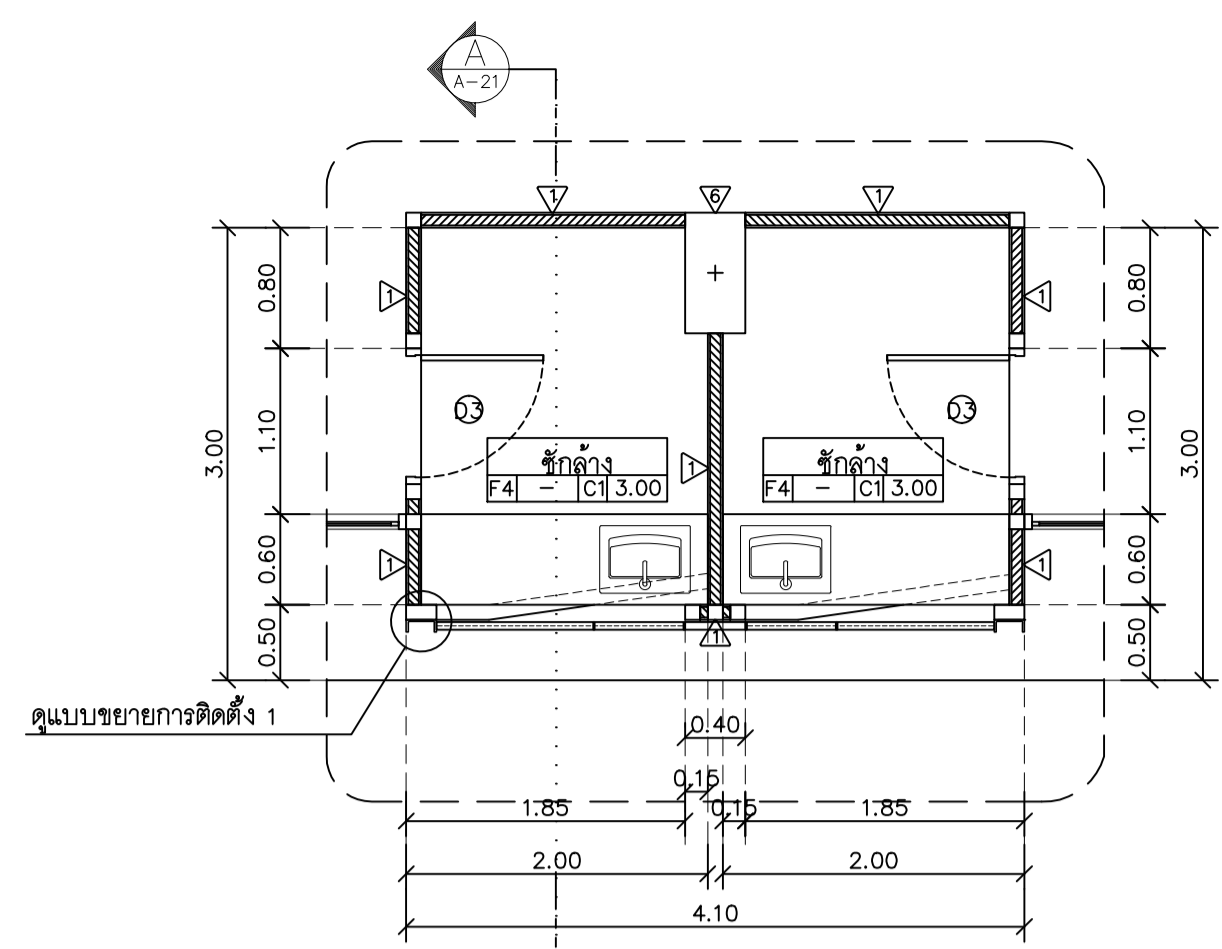
SCALE:

1 : 50

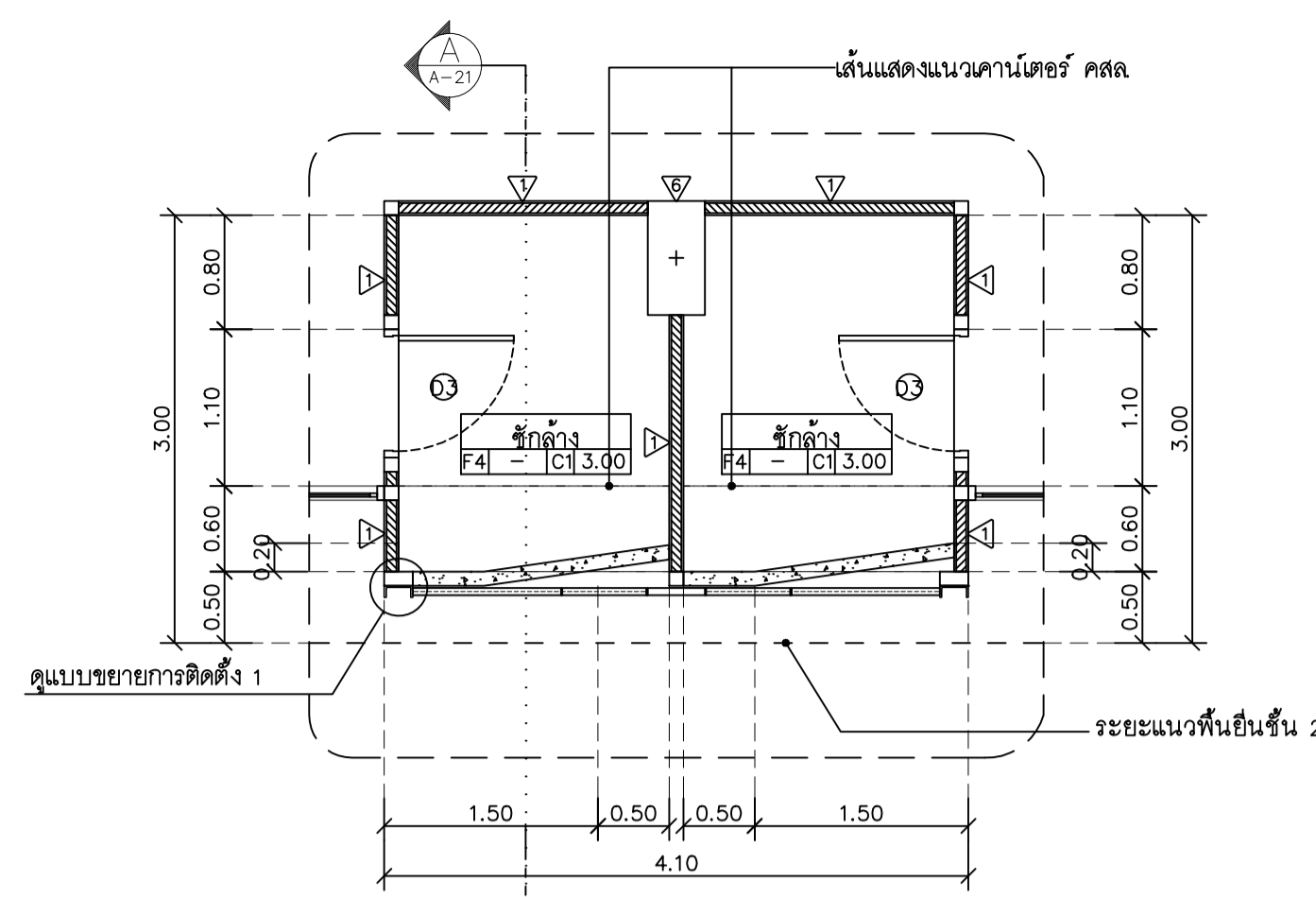
APPROVED BY:

REVISION

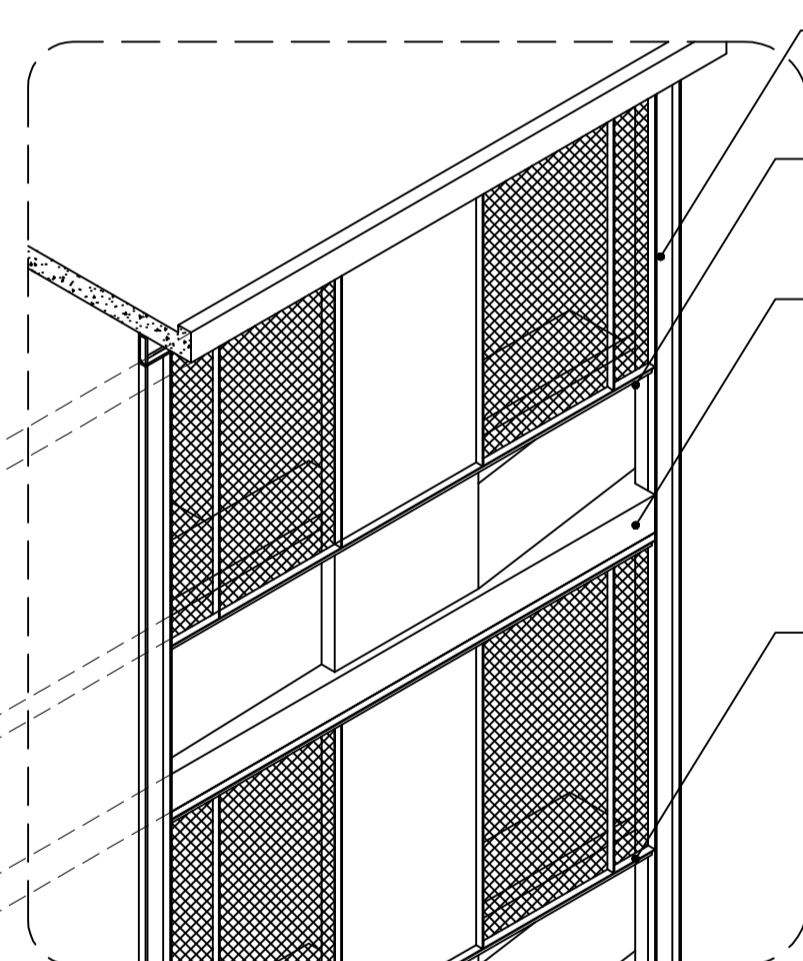
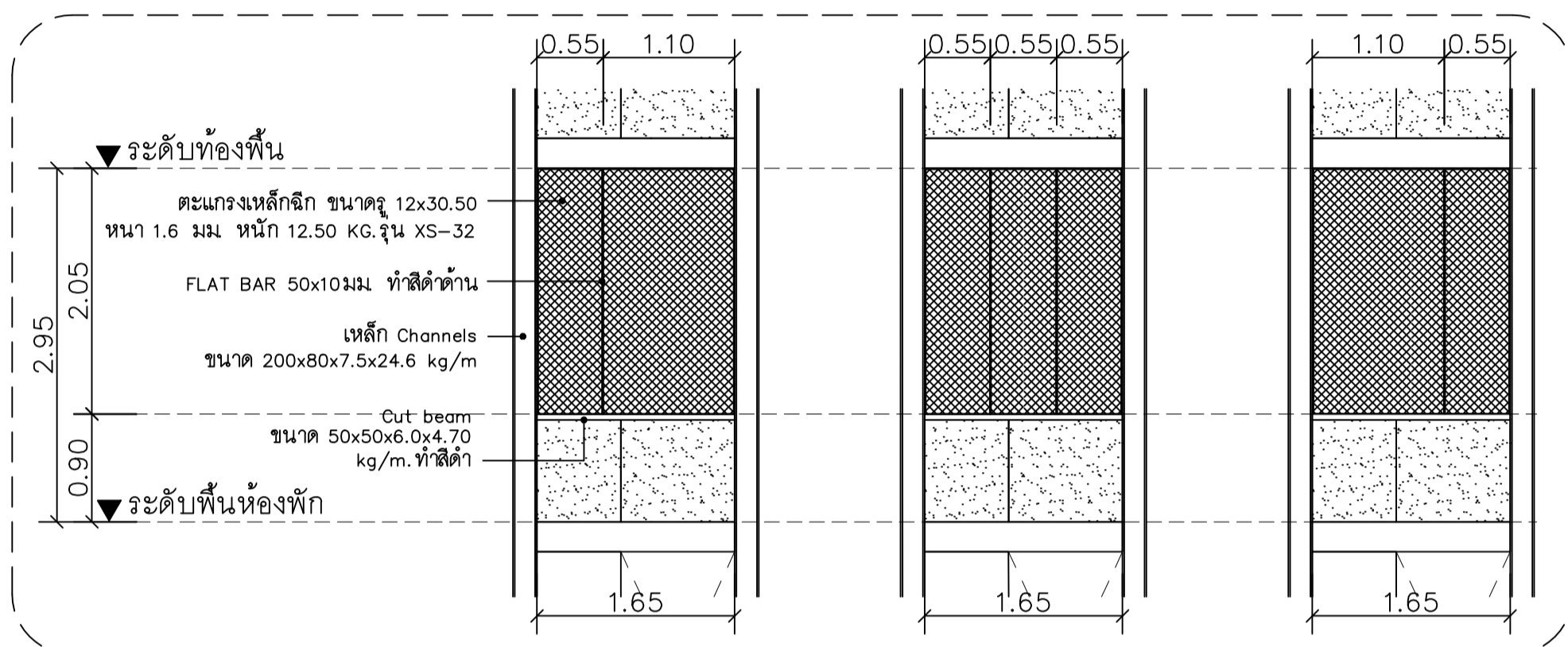
NO.	DESCRIPTION	DATE
-----	-------------	------



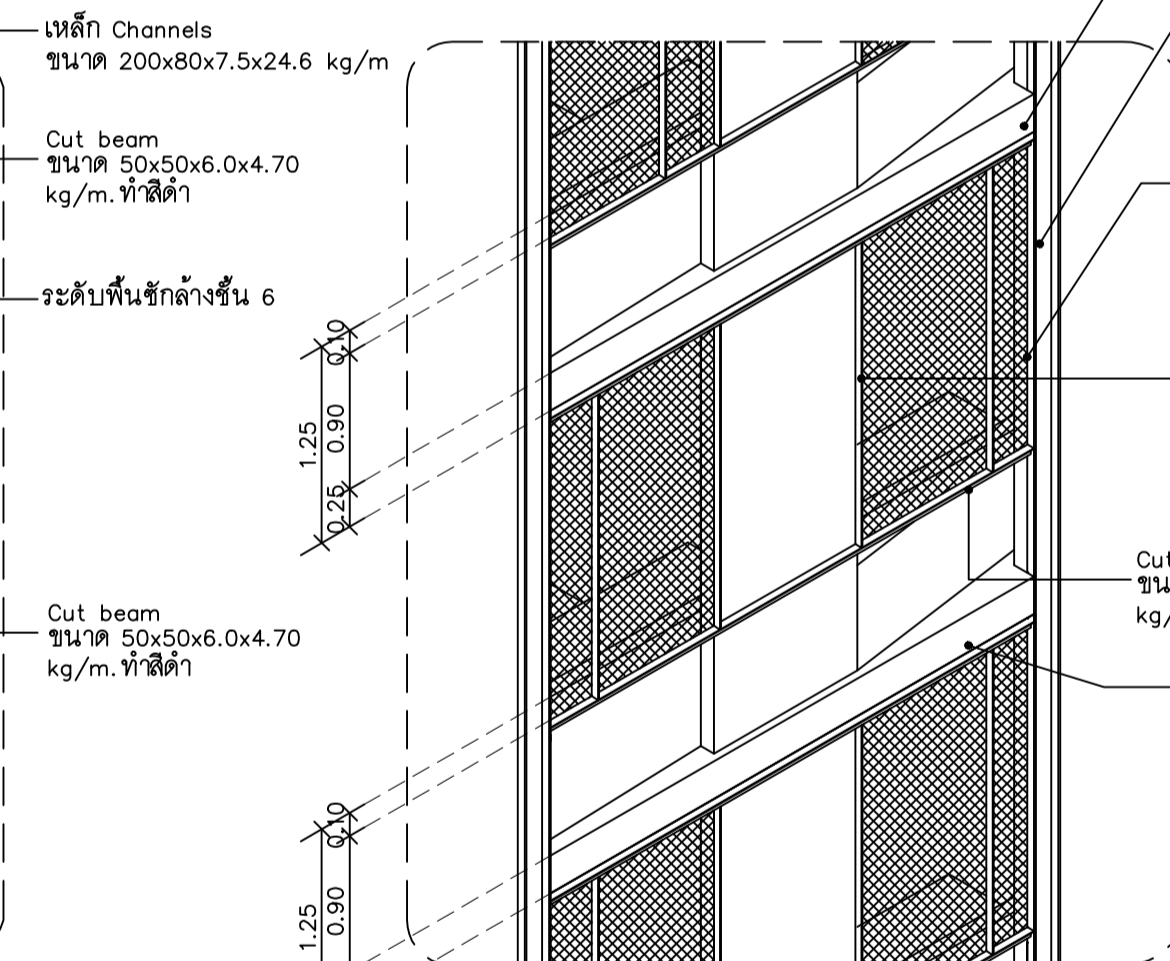
แปลนขยายระเบียงห้องพัก 1A, 1B (บนคาร์เตอร์) AR-1 A-21
มาตราส่วน 1 : 50



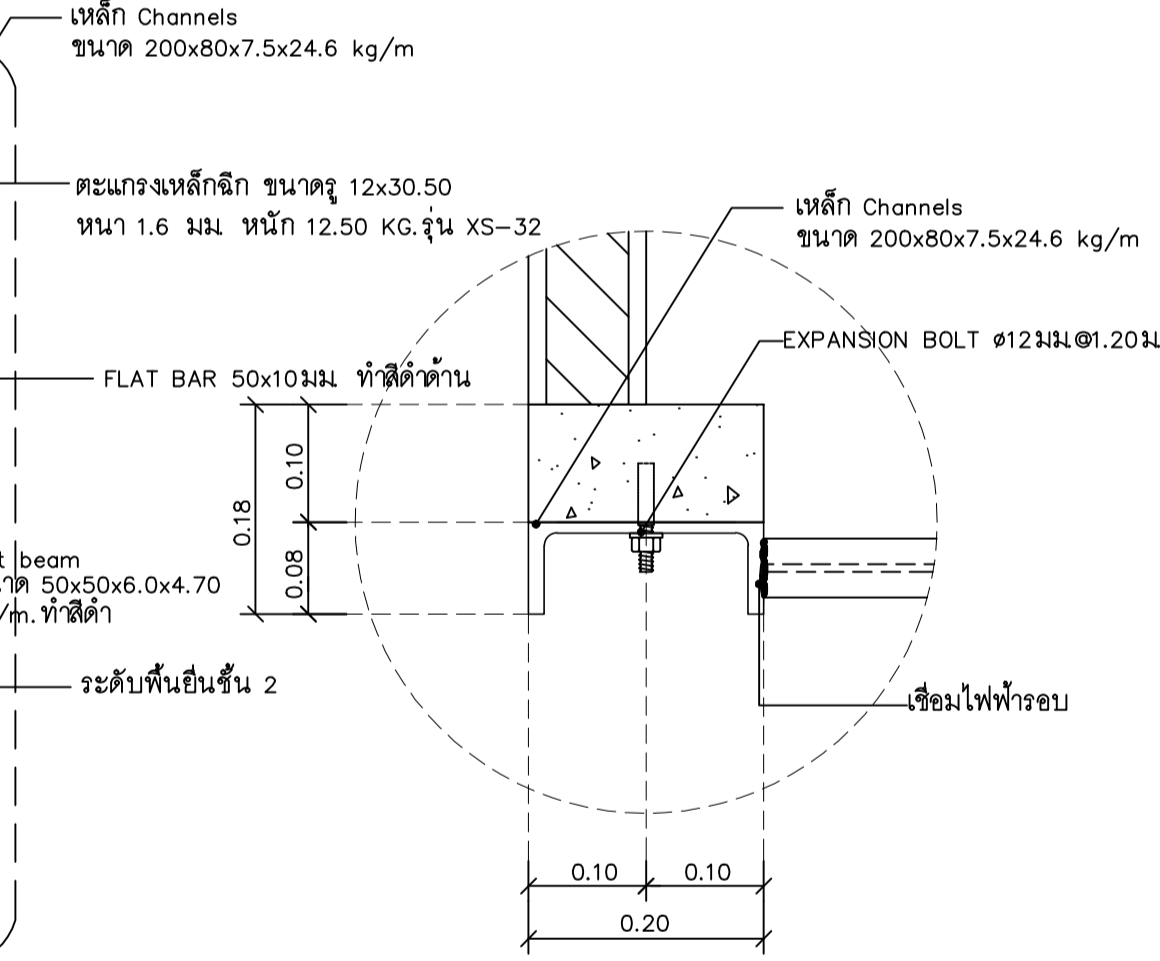
แปลนขยายระเบียงห้องพัก 1A, 1B (ล่างคาร์เตอร์)
มาตราส่วน 1 : 50



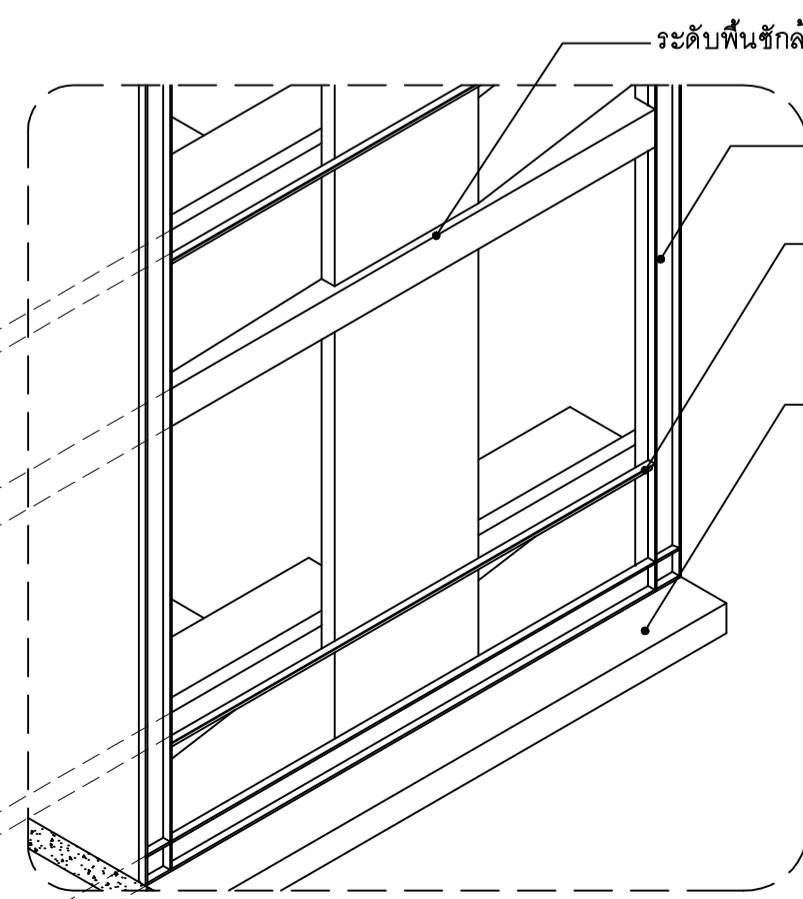
แบบขยาย A
มาตราส่วน 1 : 20



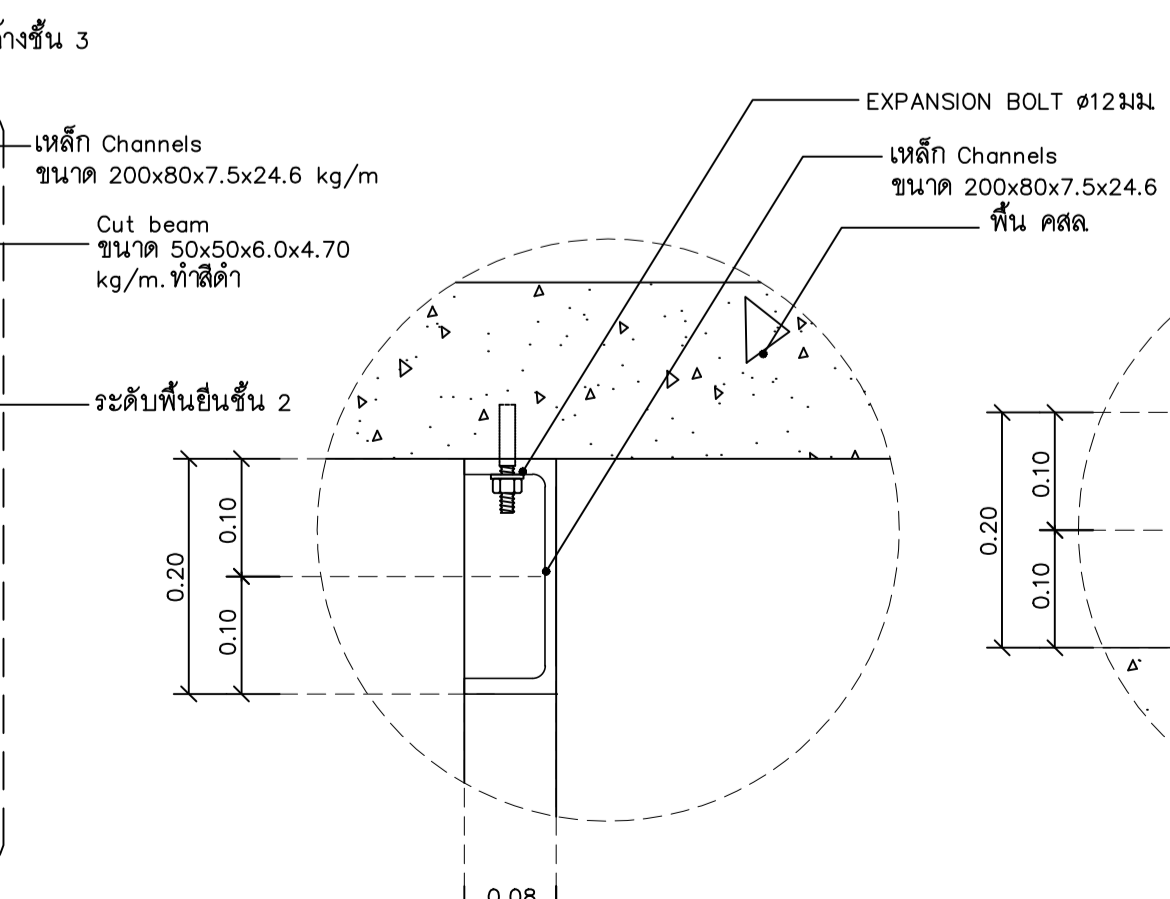
แบบขยาย B
มาตราส่วน 1 : 20



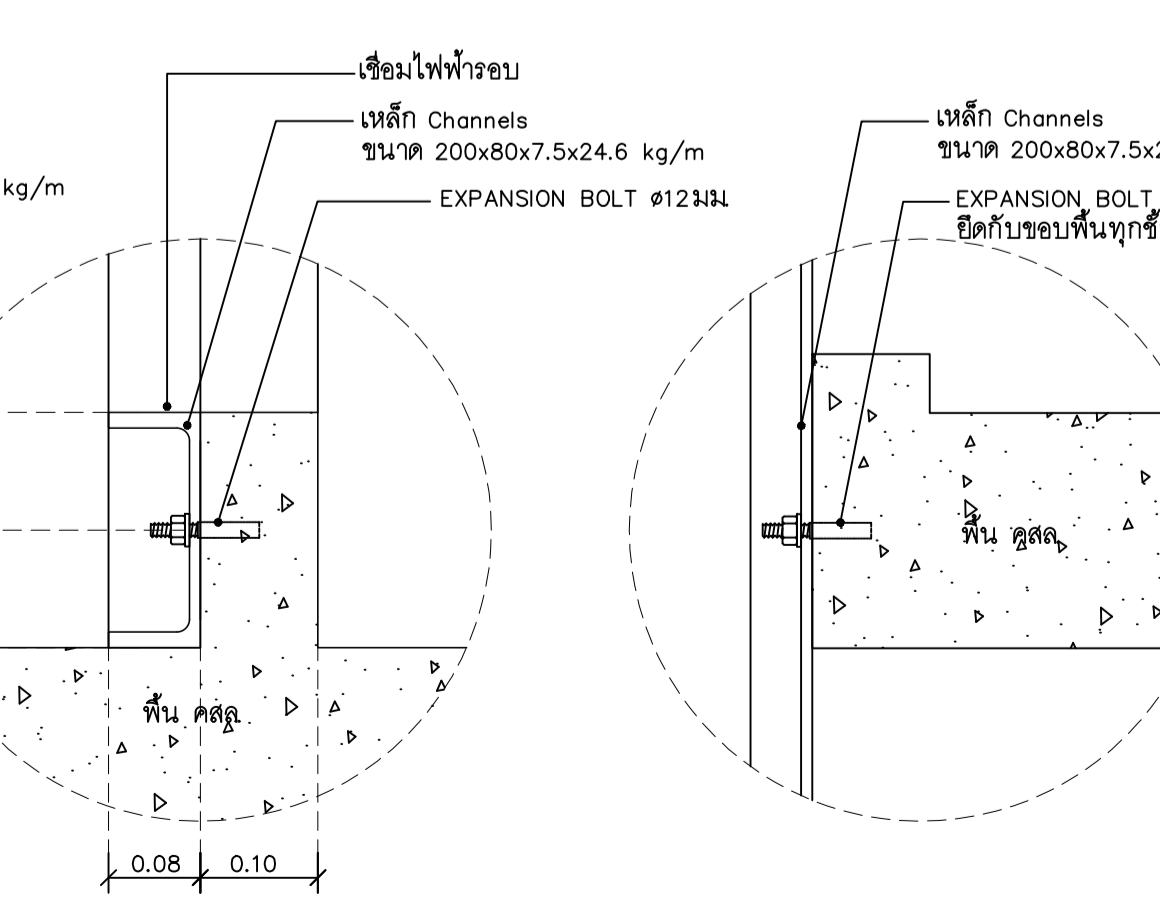
แบบขยายการติดตั้ง 1
มาตราส่วน 1 : -



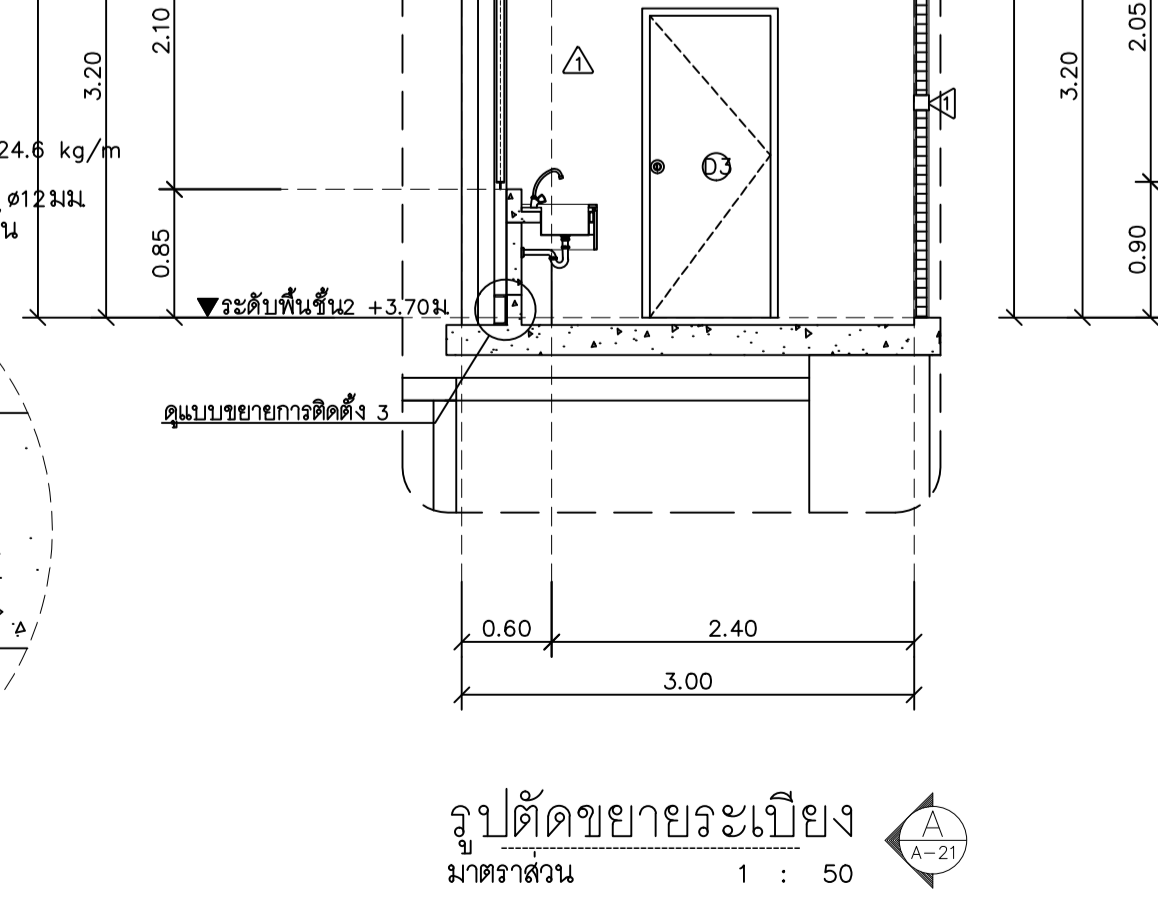
แบบขยาย C
มาตราส่วน 1 : 20



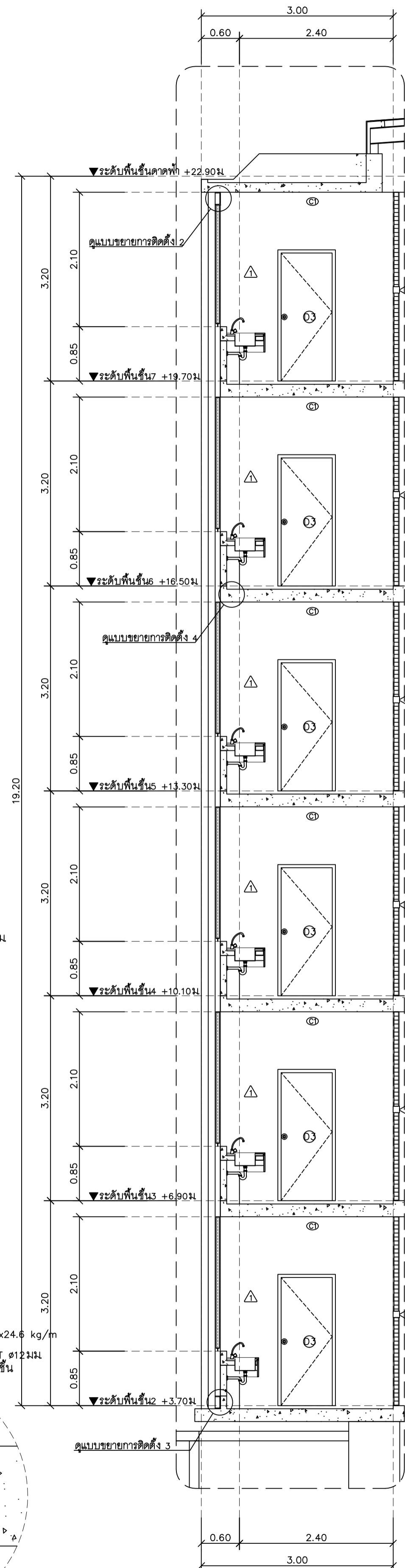
แบบขยายการติดตั้ง 2
มาตราส่วน 1 : -



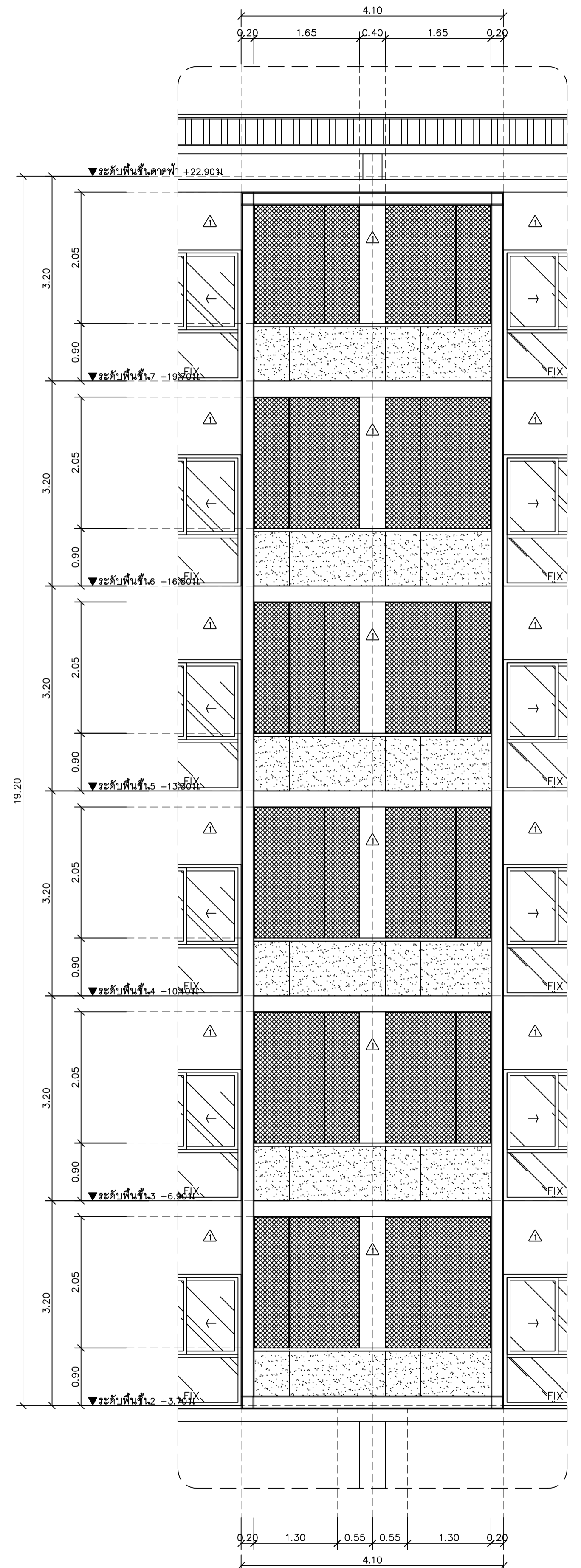
แบบขยายการติดตั้ง 3
มาตราส่วน 1 : -



แบบขยายการติดตั้ง 4
มาตราส่วน 1 : -



รูปตัดขยายระเบียง
มาตราส่วน 1 : 50



รูปตัดกันขยายระเบียง
มาตราส่วน 1 : 50

PROJECT NO :

อาคาร E

SHEETS NO:

23

A-23

TOTAL SHEET:

26



มหาวิทยาลัยราชภัฏ เชียงใหม่

แปลนฯ

25 sri13 Sirimangkalajam Rd.
Suthep Muang Chiangmai
Tel 053 894816
Fax 053 894896

PROJECT:

อาคารหอพักนักศึกษา 7 ชั้น
กลุ่มที่ 2 อาคาร E และ F

LOCATION:

ศูนย์แม่ริม อำเภอแม่ริม
จังหวัดเชียงใหม่

ARCHITECTS:

บริษัท สุธรรมขว ๒๕๓๘ ๓๐๐๐

บริษัท รัตนชัย ๒๕๓๘ ๑๗/๔/๔

บริษัท วัฒนวิภา ๒๕๓๘ ๑๘/๓๓/๒

LANDSCAPE ARCHITECTS:

บริษัท เจริญวิมล ๒๕๓๘ ๗/๒

ENGINEERS:

นายวิชาญ วัฒนชัย ๒๕๓๘ ๒๕/๒๕/๒๕

นายวิชาญ วัฒนชัย ๒๕๓๘ ๒๕/๒๕/๒๕

ELECTRICAL ENGINEERS:

นายวิชาญ วัฒนชัย ๒๕๓๘ ๒๕/๒๕/๒๕

SANITARY ENGINEERS:

นายวิชาญ วัฒนชัย ๒๕๓๘ ๒๕/๒๕/๒๕

MECHANICAL ENGINEERS:

นายวิชาญ วัฒนชัย ๒๕๓๘ ๒๕/๒๕/๒๕

TITLE:

แบบขยายระเบียงห้องพัก 2A, 2B

SCALE:

1 : 50

APPROVED BY:

REVISION

NO. DESCRIPTION DATE

PROJECT NO :

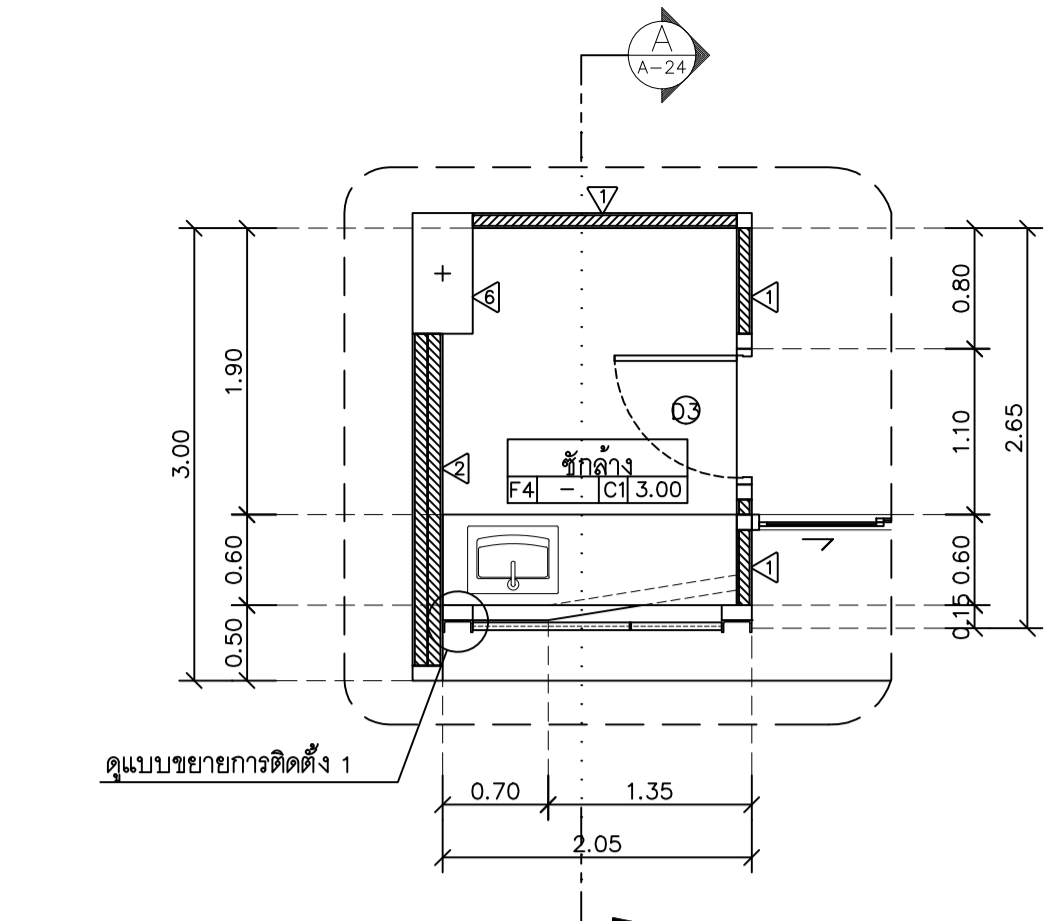
อาคาร E

SHEETS NO:

24

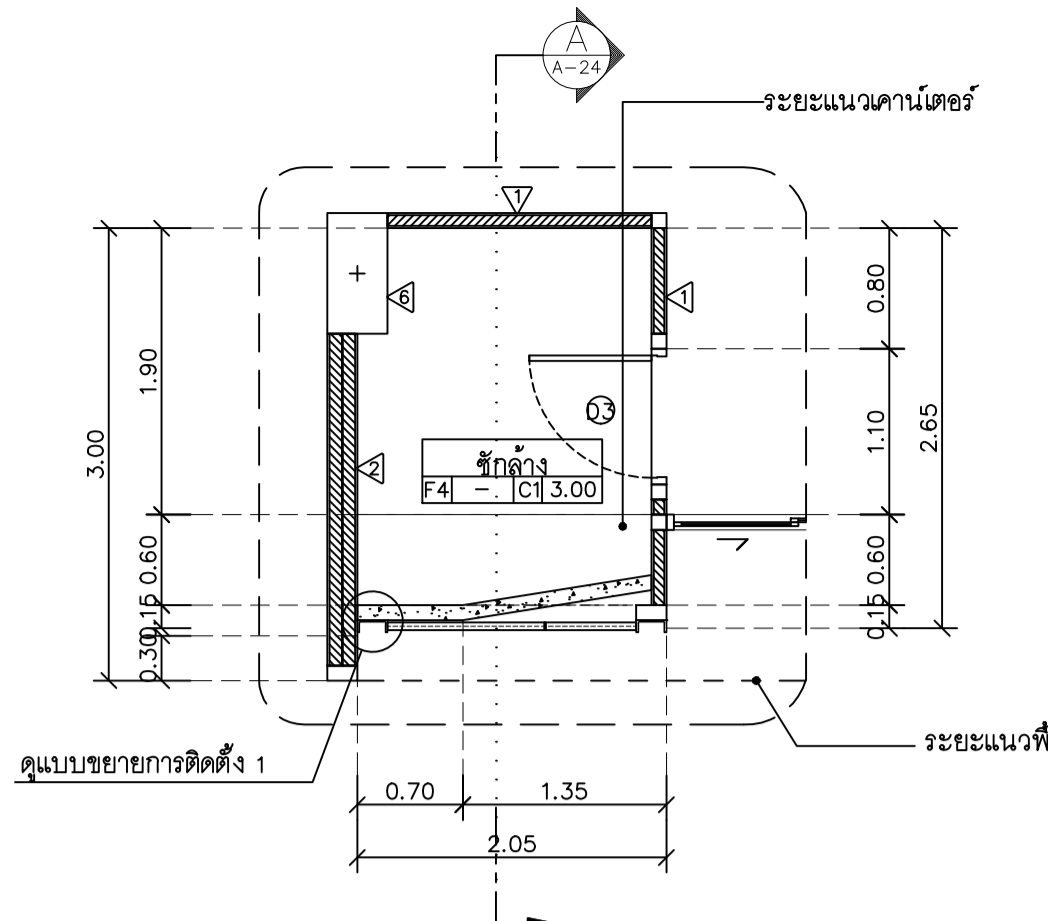
TOTAL SHEET:

26

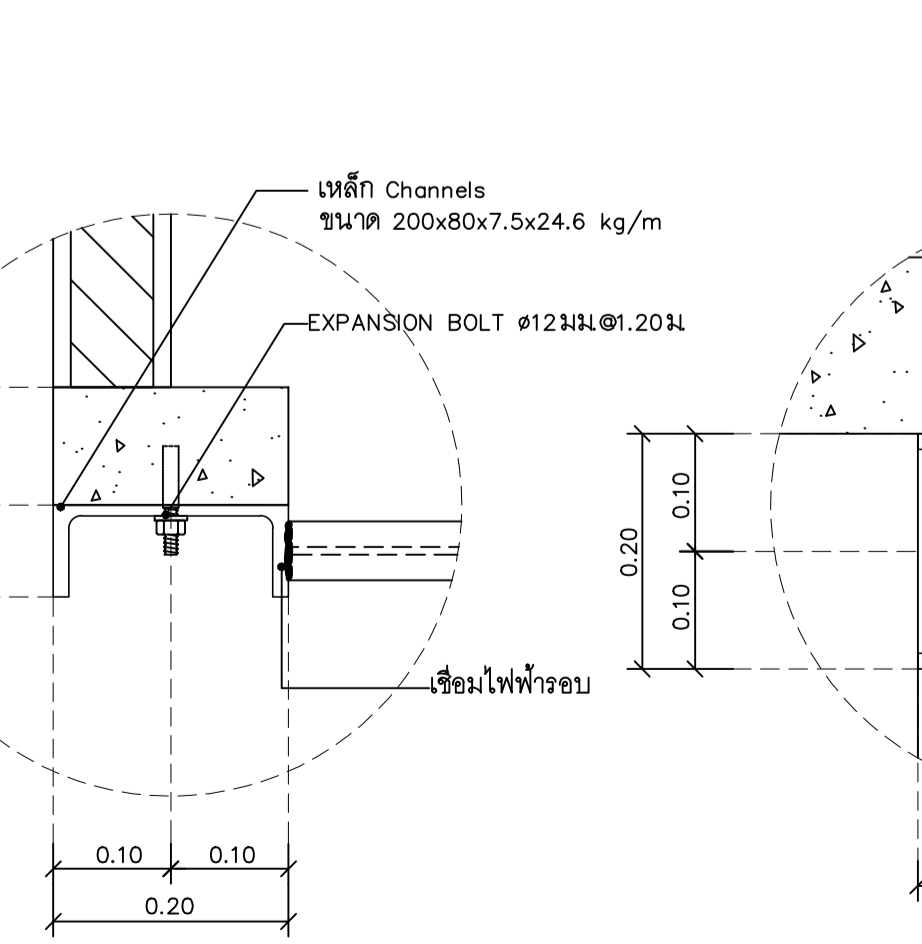
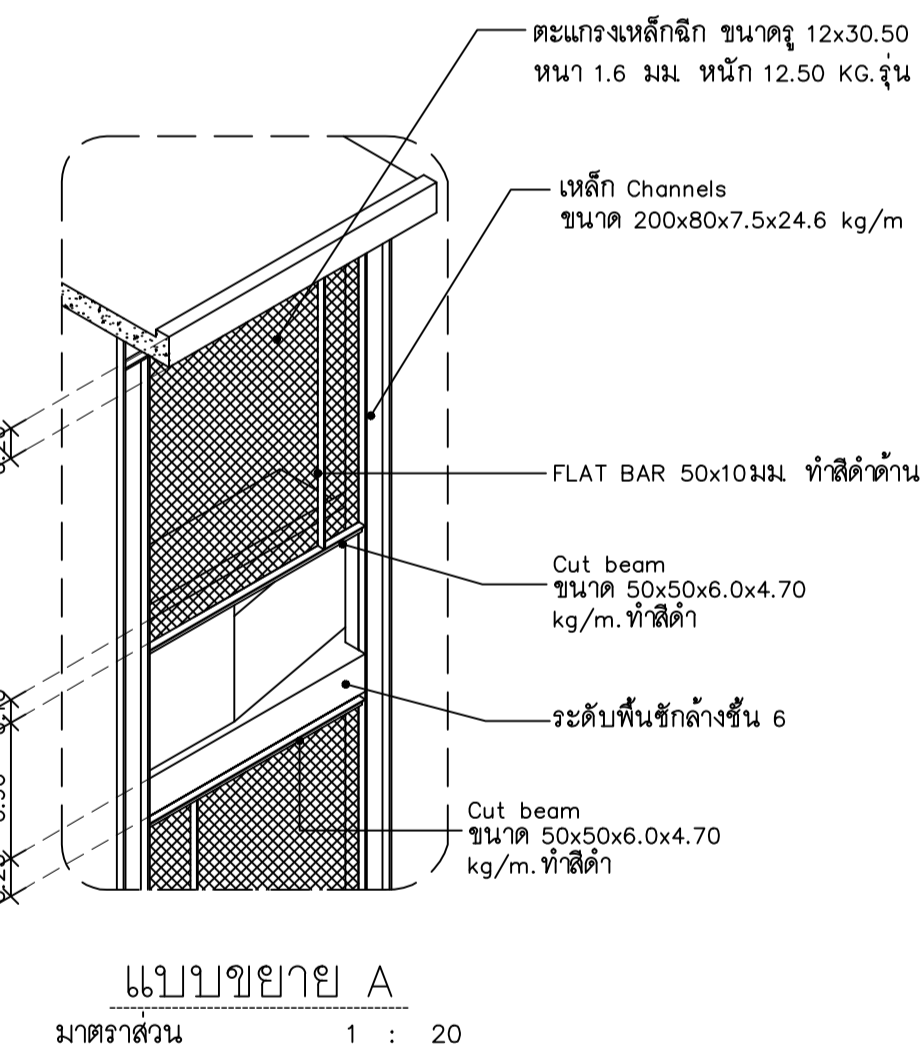
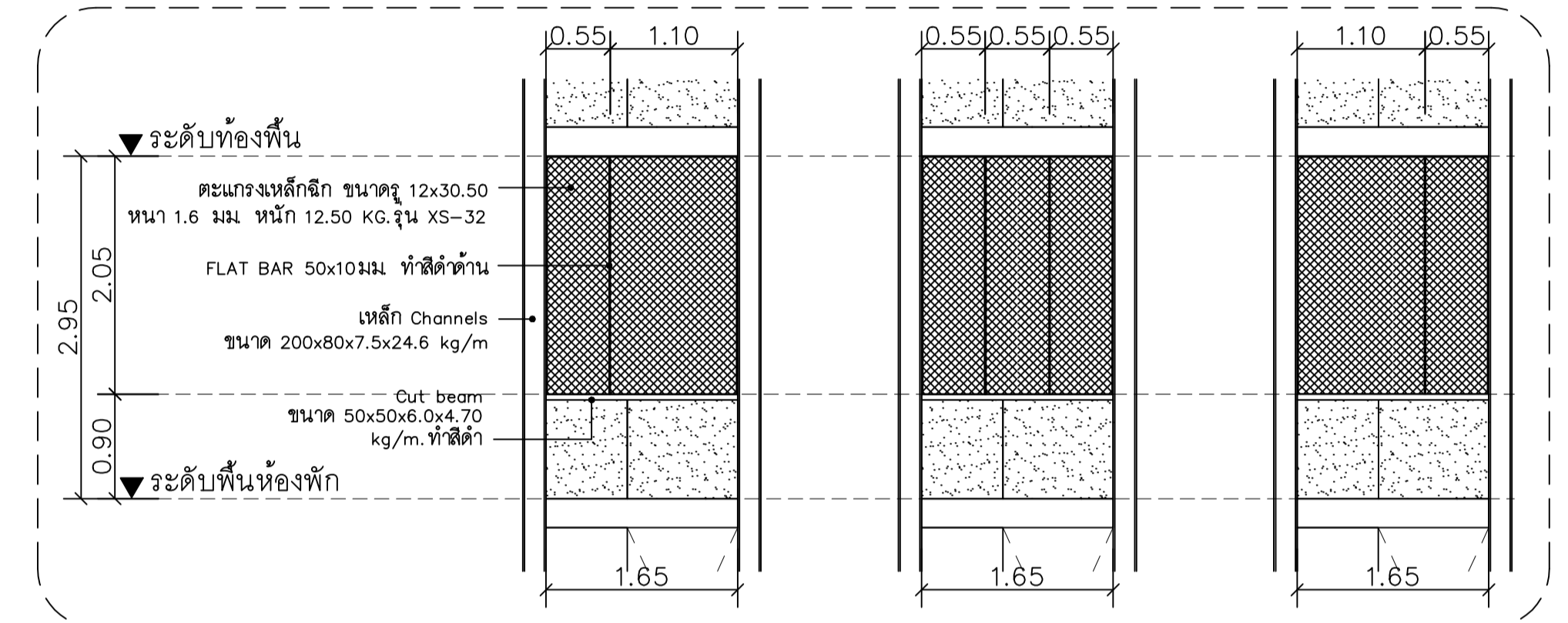


แปลนขยายระเบียงห้องพัก 2A, 2B (บนเคาร์เตอร์)
มาตราส่วน 1 : 50

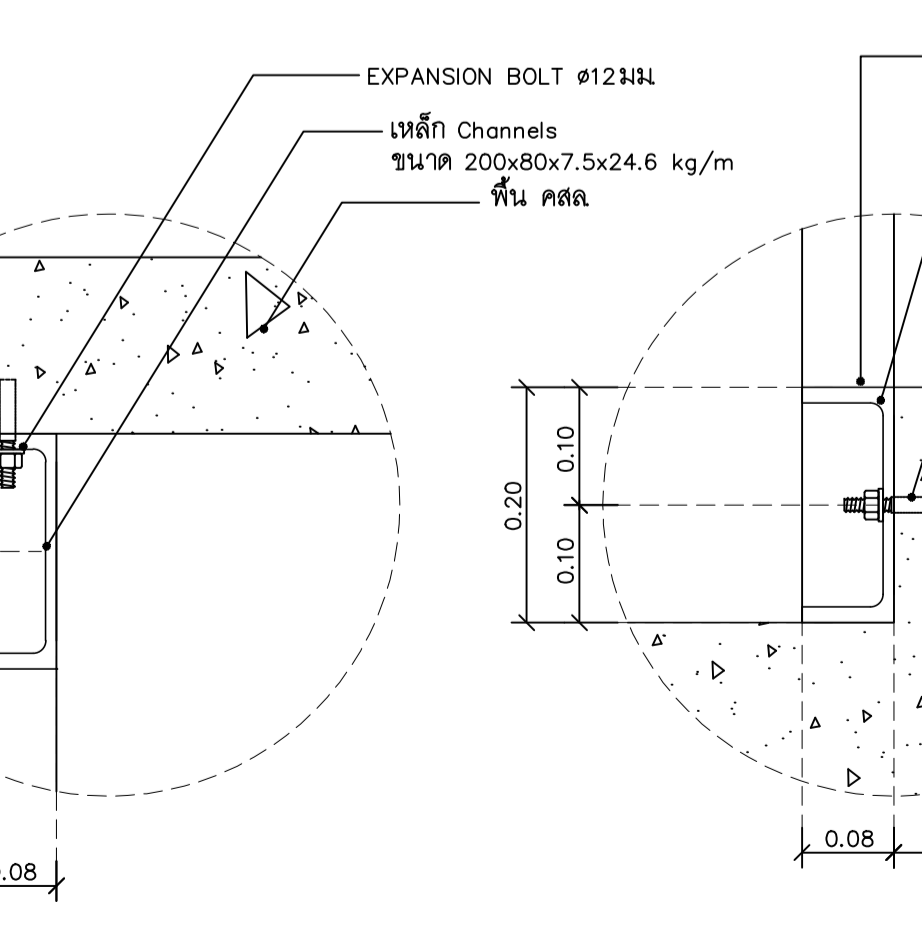
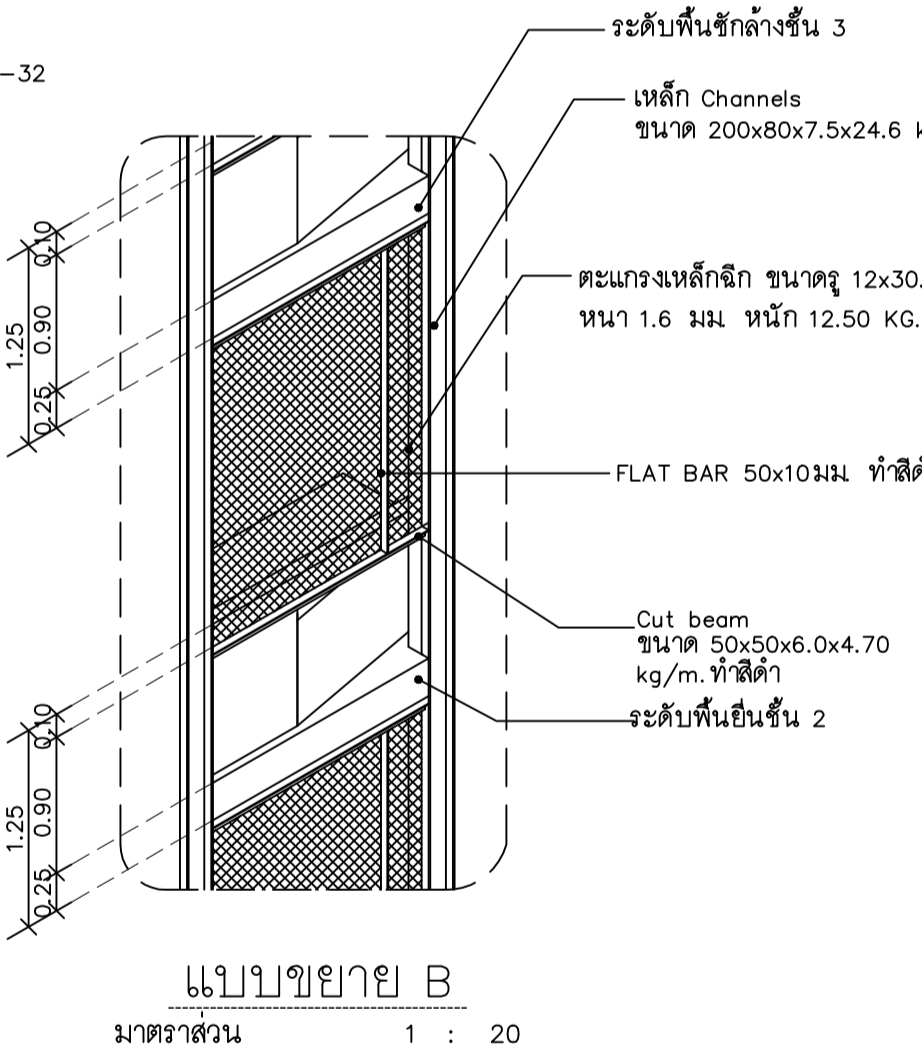
AR-2
A-24



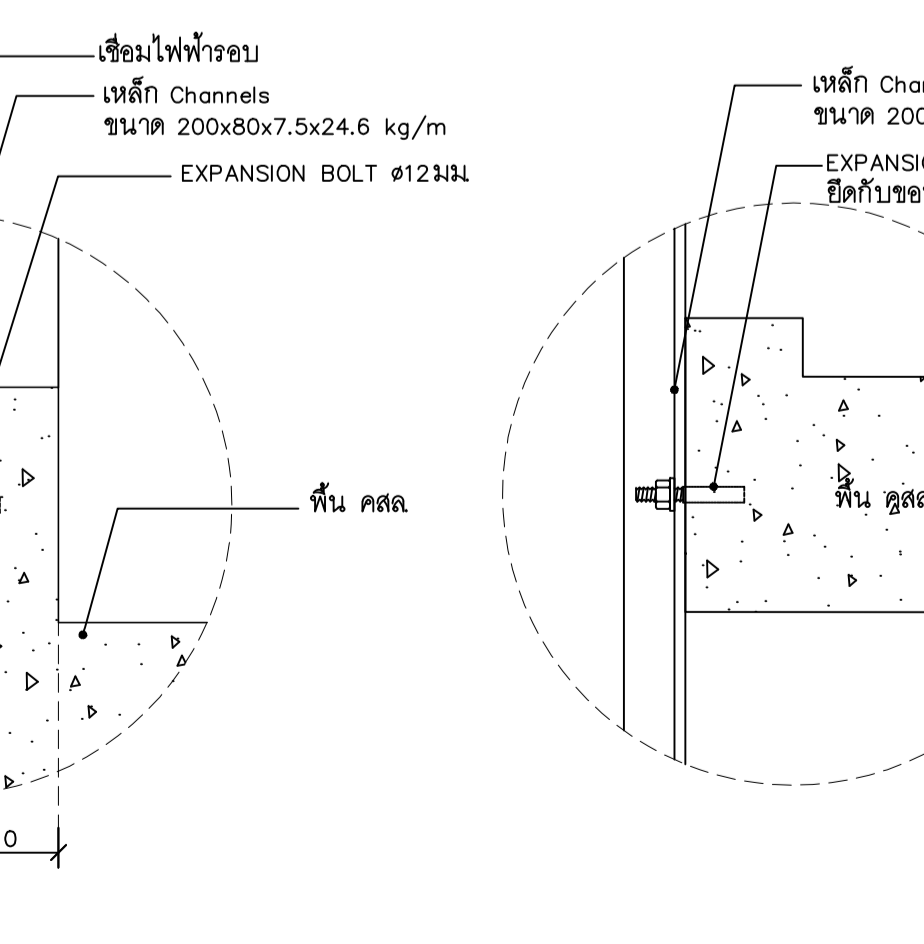
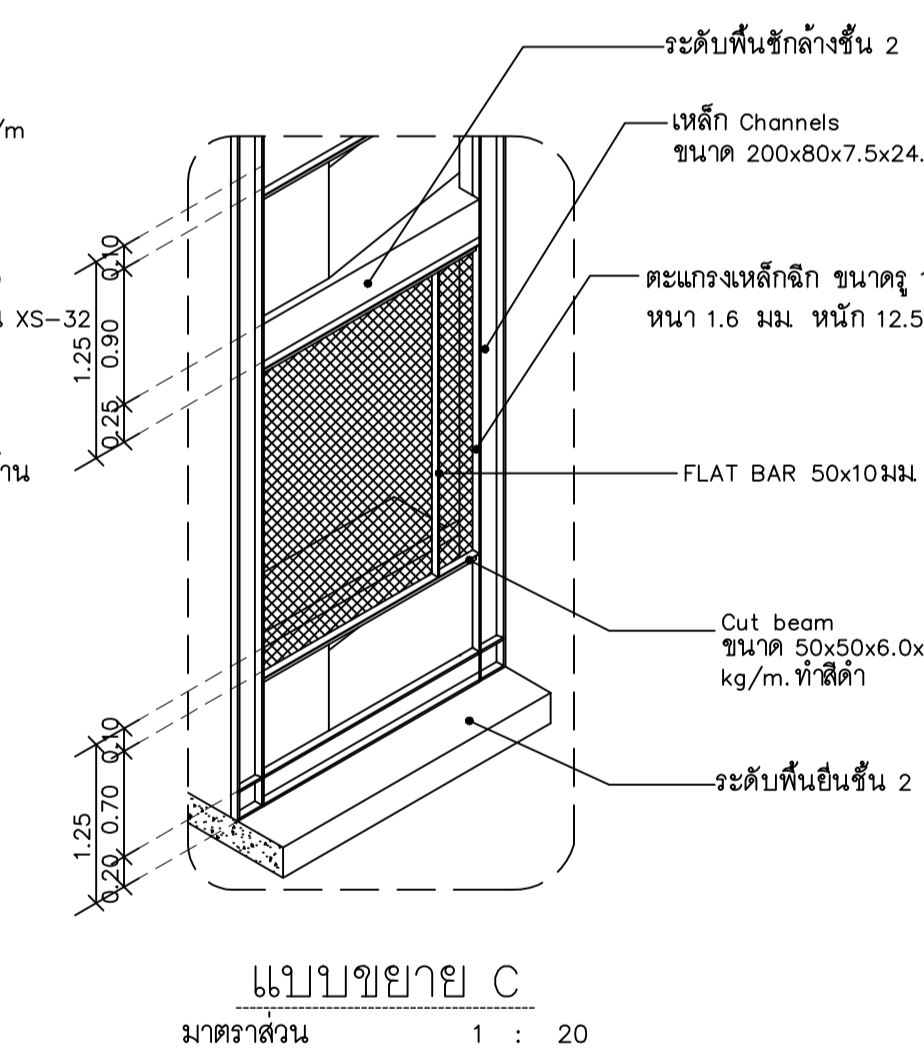
แปลนขยายระเบียงห้องพัก 2A, 2B (ล่างเคาร์เตอร์)
มาตราส่วน 1 : 50



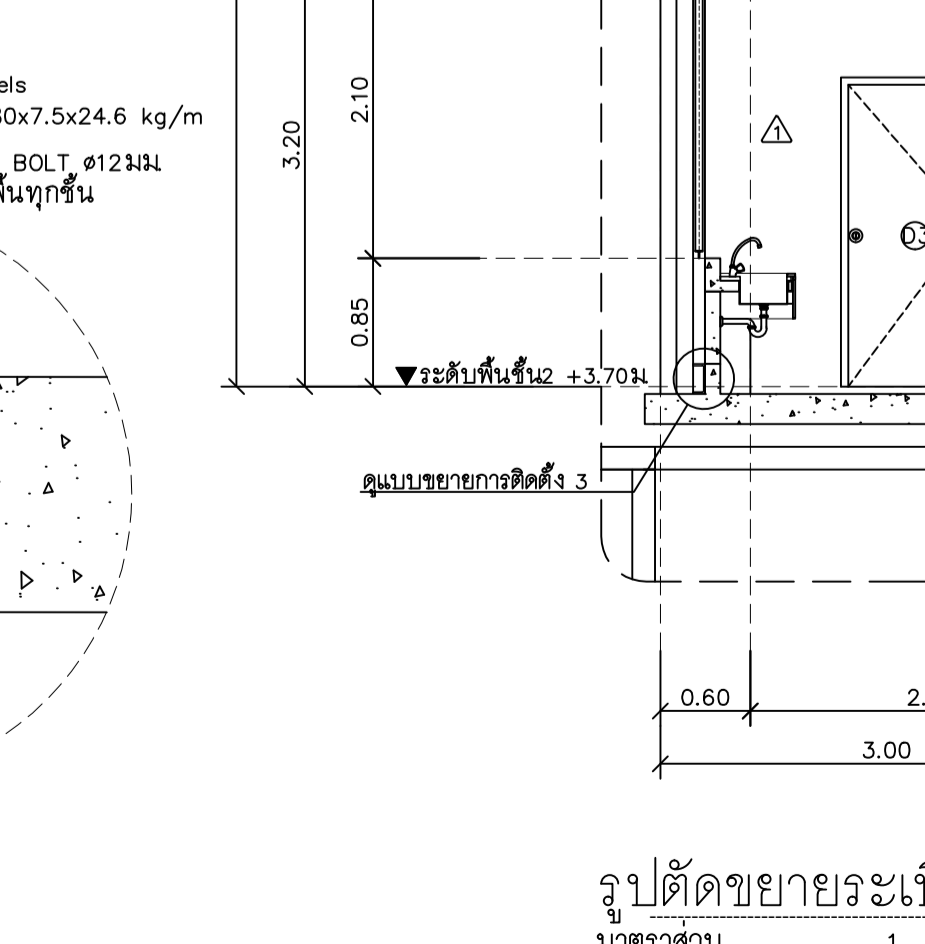
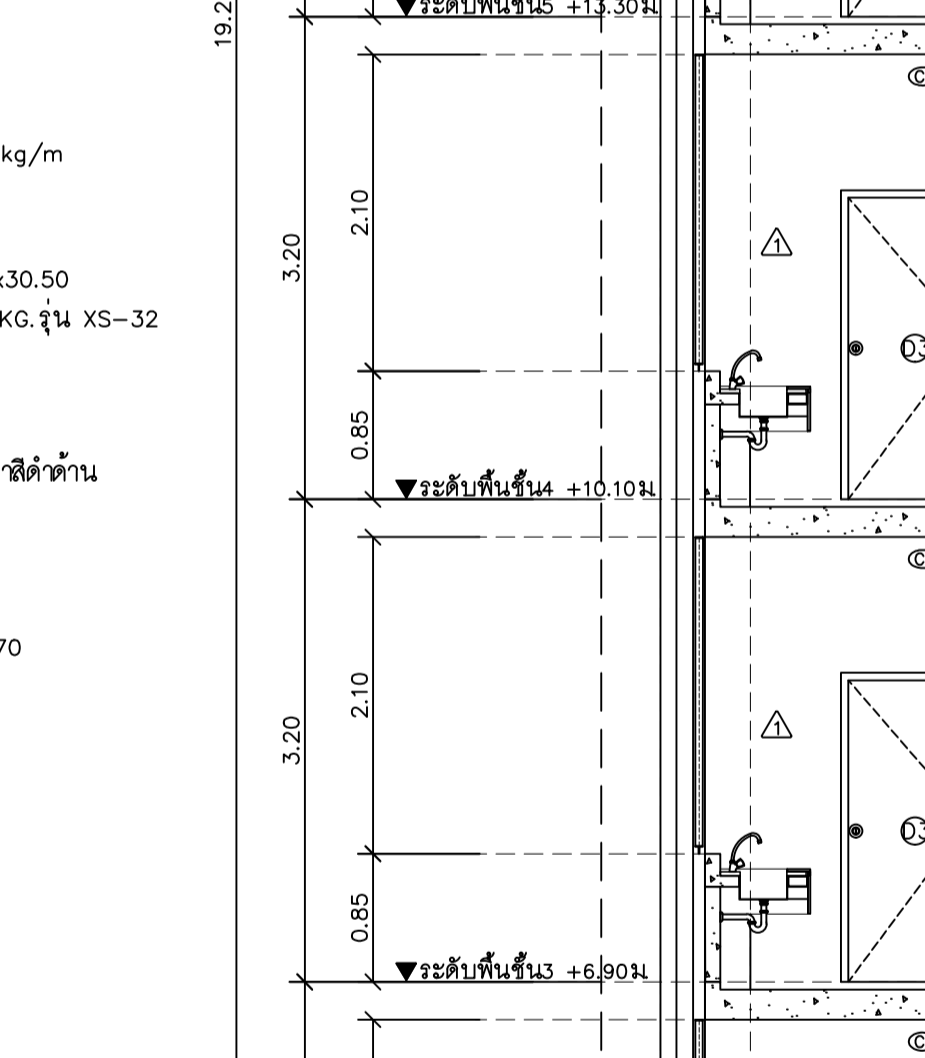
แบบขยายการติดตั้ง 1
มาตราส่วน 1 : -



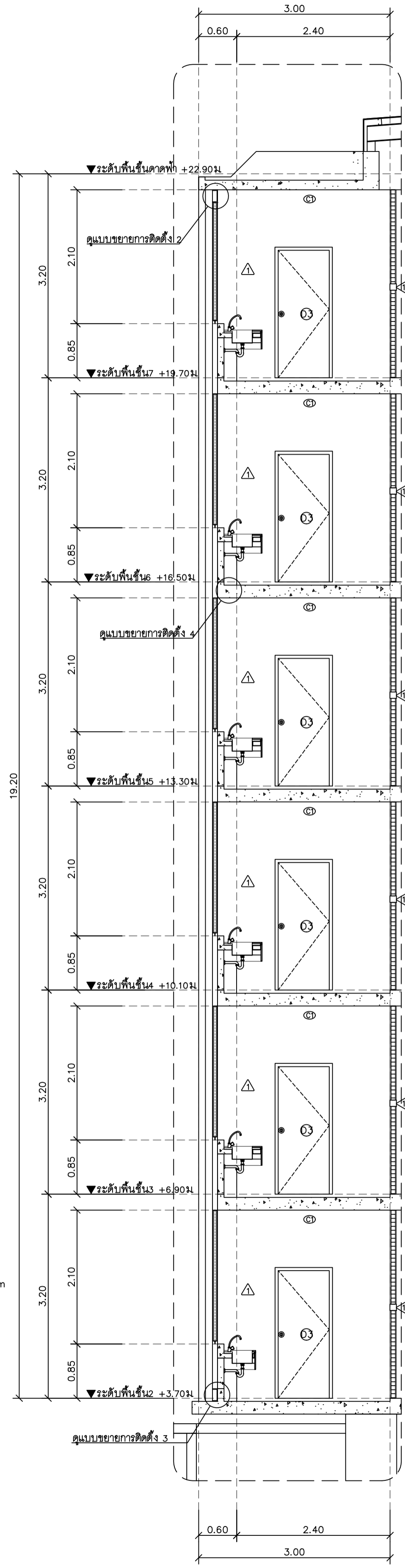
แบบขยายการติดตั้ง 2
มาตราส่วน 1 : -



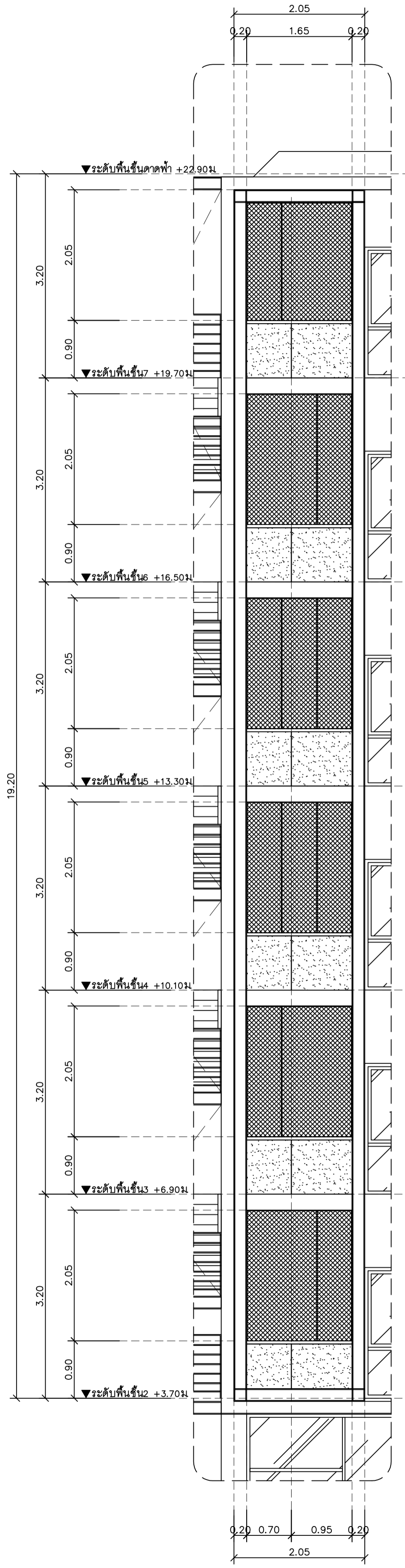
แบบขยายการติดตั้ง 3
มาตราส่วน 1 : -



แบบขยายการติดตั้ง 4
มาตราส่วน 1 : -



รูปตัดขยายระเบียง
มาตราส่วน 1 : 50



รูปด้านขยายระเบียง
มาตราส่วน 1 : 50

แบบสถาปัตยกรรม

ARCHITECTURE

อาคาร E



CMRU

แบบก่อสร้างหอพักนักศึกษา 7 ชั้น กลุ่มที่ 2 อาคาร E และ F
มหาวิทยาลัยราชภัฏ เชียงใหม่
สถานที่ตั้ง ศูนย์แม่ริม อำเภอแม่ริม จังหวัดเชียงใหม่

DRAWING SET	ISSUED OF PACKAGE
A แบบสถาปัตยกรรม ARCHITECTURE	26

TOTAL SHEETS: PROJECT NO.	26	ISSUED DATE : มีนาคม 2562
------------------------------	----	---------------------------